

高速・高精度レーザー加工を実現するファイバレーザ

FANUC

FIBER LASER

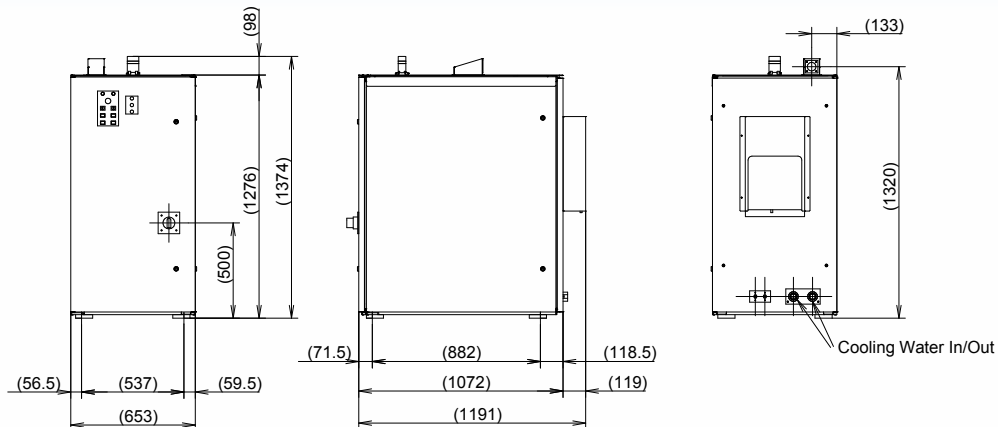
FF4000*i*-MODEL A
FF5000*i*-MODEL A
FF6000*i*-MODEL A



仕様

項目		仕様		
		FF4000i-A	FF5000i-A	FF6000i-A
型式		FF4000i-A	FF5000i-A	FF6000i-A
方式		半導体レーザー励起ファイバレーザー		
構造		共振器、電源一体型		
定格出力		4000W	5000W	6000W
出力指令可能範囲		定格出力の10~100% [微小出力モード使用時：50W~]		
出力安定性		±1% [冷却水温一定、ビームONから5分後より1時間]		
波長		1070nm±10nm		
ビームモード		マルチモード		
偏光		ランダム偏光		
フィードファイバタイプ		QBH型 (水冷式)		
フィードファイバコア径		50μm	80μm	
ガイド光波長		660nm (クラス3R)		
パルス出力指令周波数		5~32767Hz		
パルス出力指令デューティ		0~100%		
冷却水仕様	供給水水质	精製水		
	伝導率	500μS/cm 以下		
	パーティクル	5μm以下 (パーティクルフィルタを使用してください)		
本体冷却水	水量	50L/min	60L/min	70L/min
	水温	25.5°C/±0.5°C		
	循環水圧	ゲージ圧で0.5MPa以下		
	推奨冷却能力	10kW以上	12kW以上	14kW以上
フィードファイバ/ プロセスファイバ 冷却水	水量	2L/min		
	水温	35°C/±2°C		
	循環水圧	ゲージ圧で0.4MPa以下		
	推奨冷却能力	0.3kW以上		
使用環境	周囲温度	5°C~35°C		
	周囲湿度	95%RH以下 (結露なきこと) 注) 発振器のドア・パネルを開ける場合、またドア・パネルを閉じて発振器を起動する場合には、結露防止のため発振器内部の湿度や冷却水温度を確認し、結露しないことを確認してください。		
入力電源		AC200V+10%、-10% AC220V+10%、-10%	50/60Hz±1Hz 50/60Hz±1Hz	
接地		D種接地 (接地抵抗値 100Ω以下)		
入力電源容量		28kVA	34kVA	40kVA
最大電流		76A	93A	109A
質量		約500kg	約550kg	約600kg

外形寸法



注) FF4000i-A, FF5000i-A, FF6000i-Aは同一寸法です。