

# FANUC Robot CR



## 特长

FANUC Robot CR/50F-16B是无需安全栅栏的可搬运质量为50kg的协同作业机器人。

## 协同作业

- 作业人员与机器人可以在没有安全栅栏隔离的状态下近距离作业。
- 人与机器人可以相互协作，从事零件装配、零件搬运等各种作业。
- 利用手持引导功能（选项）可以直接操作机器人，简单地完成示教。

## 安全功能

- 接触到人时，机器人会安全地停止。
- 机器人停止后，可以推开机器人使其避让。
- 已经取得符合国际标准ISO 10218-1的安全认证。

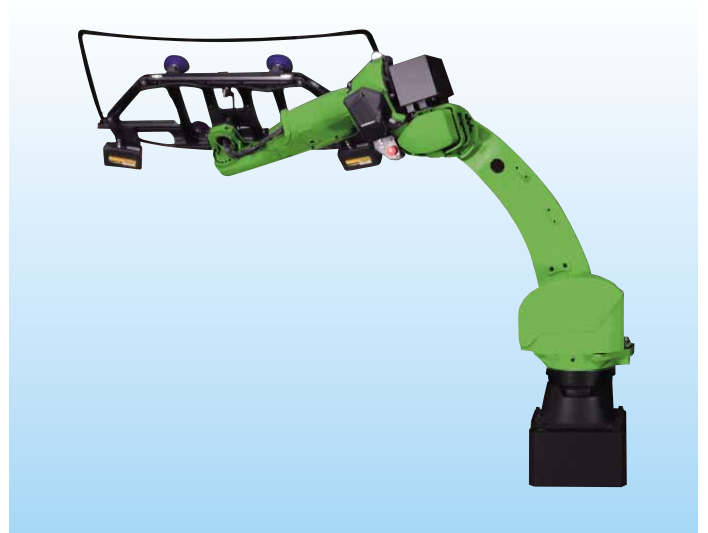
## 智能化和高可靠性

- *i*RVision(内置视觉功能)或力觉传感器等各种高度智能化功能均可使用。
- 采用与以往的机器人相同的高可靠性设计，用户可放心使用。

## 应用实例

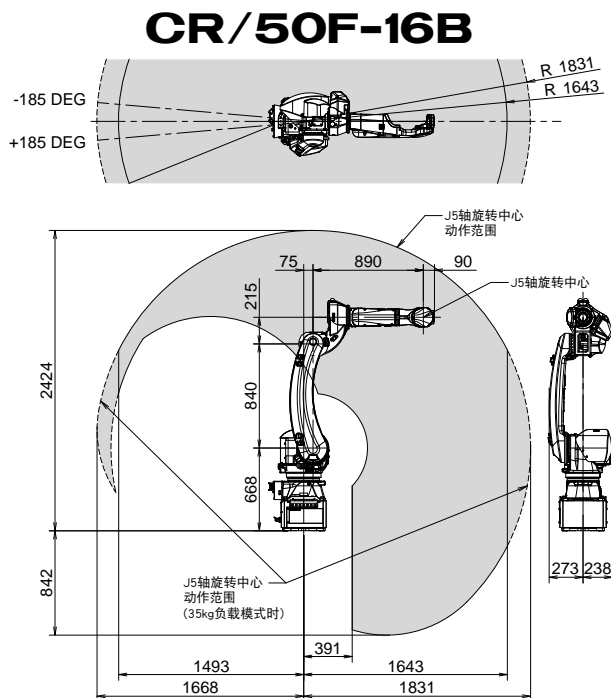


通过协同作业进行部品运送



大转动惯量工件（汽车前窗玻璃）的搬运

# 动作范围



# 规格

机 型		CR/50F-16B	
控制轴数		6轴 (J1,J2,J3,J4,J5,J6)	
可达半径		1643 mm (1831 mm (注释7))	
安装方式		地面安装	
动作范围 (注释1)	J1轴	370°	6.46 rad
	J2轴	215°	3.75 rad
	J3轴	338°	5.91 rad
	J4轴	400°	6.98 rad
	J5轴	280°	4.89 rad
	J6轴	90°	15.71 rad
手腕部可搬运质量		50 kg	
最高速度 (注释2)		750 mm/s (注释3) (注释4)	
手腕允许负载 转矩	J4轴	110.0 N·m	
	J5轴	110.0 N·m	
	J6轴	60.0 N·m	
手腕允许负载 转动惯量	J4轴	10.8 kg·m <sup>2</sup> (4.00 kg·m <sup>2</sup> (注释8))	
	J5轴	10.8 kg·m <sup>2</sup> (4.00 kg·m <sup>2</sup> (注释8))	
	J6轴	4.40 kg·m <sup>2</sup> (1.50 kg·m <sup>2</sup> (注释8))	
重复定位精度 (注释5)		± 0.03 mm	
机器人质量 (注释6)		386 kg	
安装条件		环境温度: 0 ~ 45°C 环境湿度: 通常在75%RH以下 (无结露现象) 短期 (1个月之内) 95%RH以下 (无结露现象)	

注释1) 倾斜角安装时, J1、J2轴的动作范围受到限制。

注释2) 短距离移动时有可能达不到各轴的最高速度。

注释3) 需要根据系统的风险评估, 决定动作速度。

注释4) 利用安全传感器 (另外设置) 进行区域监视时。

注释5) 符合ISO 9283。

注释6) 不包含控制装置质量。

注释7) 选择35kg负载模式时, 动作范围扩大。

注释8) 选择35kg负载模式时手腕允许负载转动惯量。

# FANUC CORPORATION

3580, Shibokusa, Oshino-mura, Minamitsuru-gun  
Yamanashi, 401-0597, JAPAN  
Phone: (+81)555-84-5555 <https://www.fanuc.co.jp/>

上海发那科机器人有限公司

电话: (+86)21-5032-7700

<https://www.shanghai-fanuc.com.cn/>

台灣發那科股份有限公司

電話: (+886)4-2359-0522

<https://www.fanuc.com.tw/>

FANUC SINGAPORE PTE. LTD.

Phone: (+65)6567-8566

<https://www.fanuc.com/fsp/>

FANUC MECHATRONICS (MALAYSIA) SDN. BHD.

Phone: (+60)3-3082-1222

<https://www.fanuc.com/fmm/>

● 本机的外观及规格如需改良而变更, 恕不另行通知。

● 严禁擅自转载本商品目录中的内容。

● 本说明书中所载的产品受《外汇和外国贸易法》的管制。从日本出口到其他国家时, 必须得到日本政府的出口许可。此外, 将该产品再出口到其他国家时, 必须得到再出口该产品的国家的政府许可。另外, 该产品还同时受美国政府的再出口限制。在出口或再出口该类商品时, 请向FANUC (发那科) 公司咨询。

© FANUC CORPORATION, 2024  
RCR(C)-02, 2024.7, Printed in Japan