

FANUC Robot CRX series



CRX-5iA

CRX-10iA

CRX-10iA/L

CRX-20iA/L

CRX-30iA

安全性

▪ 碰触停止

接触到人时只需轻微的碰触力
机器人便可以安全停止。



发那科的协作机器人，已通过第三方认证
机关取得符合国际标准 ISO 10218-1:2011
的安全认证。

易用性

▪ 手动引导示教

直接操作机器人手臂简单地完成示教



▪ 多种多样的智能化功能

可以使用内置视觉、力觉传感器等新的智能化功能

易用性

· 可作为插件对应的外围设备

- 如果您购买在发那科网站上介绍的外围设备，可以轻松地与机器人连接
- 外围设备制造商可以提供外围设备专用的设定页面以及专用指令的插件软件



专用页面



专用指令

· 平板TP

可以随意切换到操作简单的新用户界面，或者您所熟悉的传统用户界面

新用户界面

iPendant 用户界面



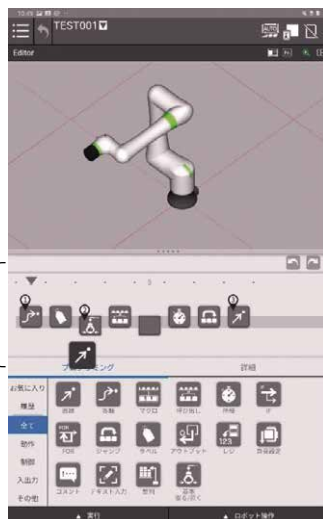
简洁操作



完整规格

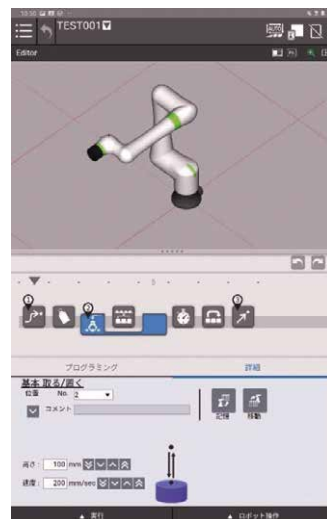
· 利用图标编程

直观的用户界面，简单地完成示教



时间轴

- 向时间轴拖动图标，便可完成示教



- 点击时间轴上的图标，显示详情页面
- 更改指令参数

高可靠性

· 终身维修



维修工厂

- 只要客户使用本公司产品，就永远负责维护
- 即使停产的机型，本公司内部仍继续提供备件

· 服务第一



- 服务网络遍布全球

· 免维护（8年）

- 无需定期维护电机、减速机等部件，无需定期更换润滑脂

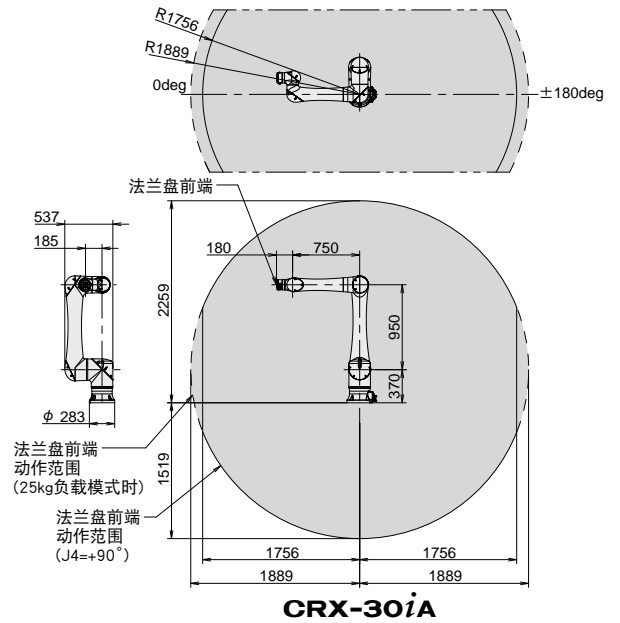
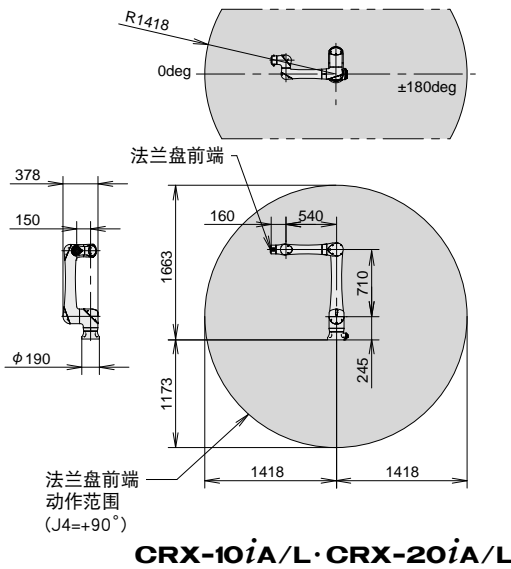
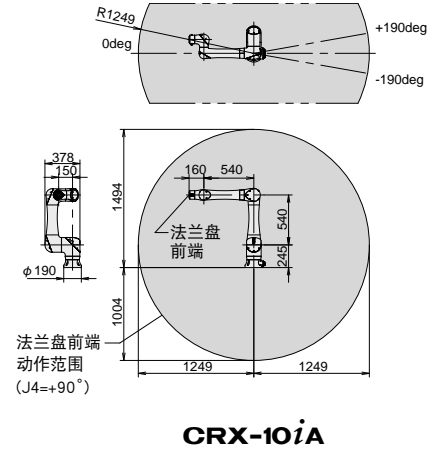
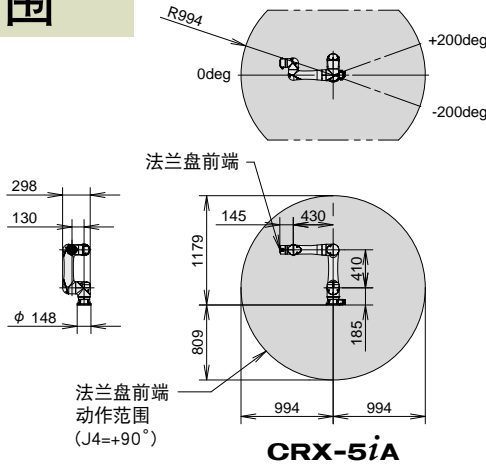
轻型手臂

· 无需使用吊车即可轻松安装

- 机器人很轻 · 借助包装纸盒搬运，无需起重机
- 两人即可抬起以及安装 (不包括CRX-30iA)



动作范围



机型	CRX-5iA	CRX-10iA	CRX-10iA/L	CRX-20iA/L	CRX-30iA
控制轴数	6轴 (J1、J2、J3、J4、J5、J6)				
可达半径	994 mm	1249 mm	1418 mm	1418 mm	1756 mm (1889 mm 注释7)
安装方式 (注释1)	地面安装、顶吊安装、倾斜角安装				
最高速度	协作模式 1000 mm/s	1000 mm/s	1000 mm/s	1000 mm/s	1000 mm/s
(注释2, 注释3)	高速模式 2000 mm/s	2000 mm/s	2000 mm/s	1000 mm/s	2000 mm/s
手腕部可搬运质量	5 kg	10 kg	20 kg	30 kg (25 kg 注释7)	115.0 Nm (100.0 Nm 注释8)
手腕允许负载转矩	J4轴 19.0 Nm	J4轴 34.8 Nm	J4轴 70.0 Nm	J4轴 115.0 Nm (100.0 Nm 注释8)	J4轴 115.0 Nm (100.0 Nm 注释8)
手腕允许负载 转动惯量	J5轴 15.4 Nm	J5轴 26.0 Nm	J5轴 64.0 Nm	J5轴 85.0 Nm	J5轴 85.0 Nm
	J6轴 6.7 Nm	J6轴 11.0 Nm	J6轴 30.0 Nm	J6轴 32.0 Nm	J6轴 32.0 Nm
	J4轴 0.77 kg·m ²	J4轴 1.28 kg·m ²	J4轴 4.00 kg·m ²	J4轴 4.70 kg·m ²	J4轴 4.70 kg·m ²
重复定位精度 (注释4)	J5轴 0.50 kg·m ²	J5轴 0.90 kg·m ²	J5轴 2.00 kg·m ²	J5轴 2.00 kg·m ²	J5轴 2.00 kg·m ²
	J6轴 0.10 kg·m ²	J6轴 0.30 kg·m ²	J6轴 ±0.04 mm	J6轴 ±0.04 mm	J6轴 ±0.05 mm
	±0.03 mm	±0.04 mm	±0.04 mm	±0.04 mm	±0.05 mm
机器人质量 (注释5)	25 kg	40 kg	41 kg	135 kg	
噪声 (注释6)	70 dB以下				
防护等级	IP67 同等级				
安装条件	环境温度 : 0 ~ 45°C 环境湿度 : 通常在 75%RH以下 (无结露现象) 短期 (一个月以内) 在 95%RH以下 (无结露现象) 振动加速度 : 4.9 m/s ² (0.5G) 以下				
支持控制装置 R-30iB Mini Plus	输入电源	100~120V AC、200~240V AC 单相 +10% -15%、50/60Hz			
	输入电源设备容量	1.5 kVA			
	质量	20 kg			22 kg
	尺寸 (宽×深×高)	410×277×370 mm			
防护等级	IP54				

注释1) 倾斜角安装时，根据负载质量的不同，动作范围受到限制。(CRX-5iA)
 注释2) 短距离移动时有可能达不到最高速度。
 注释3) 需根据系统的风险评估来确定动作速度。
 注释4) 符合ISO 9283。
 注释5) 不包含控制装置的质量。

注释6) 该值是遵照ISO11201 (EN31201) 标准测量的A载荷等效噪声级别。测量按照以下条件进行。
 -最大负载、最高速度、自动运行 (AUTO模式)
 注释7) 选择25kg负载模式时，动作范围扩大。(CRX-30iA)
 注释8) 选择25kg负载模式时的J4轴允许负载转矩。(CRX-30iA)

对应食品应用的规格

· 全部机型都具备了可对应食品应用的规格。



CRX-5iA

CRX-10iA

CRX-10iA/L

CRX-20iA/L

CRX-30iA

发那科网站

发那科网站
首页



CRX



外围插件
设备



应用
实例



YouTube



FANUC CORPORATION

上海发那科机器人有限公司

台灣發那科股份有限公司

FANUC SINGAPORE PTE. LTD.

FANUC MECHATRONICS (MALAYSIA) SDN. BHD.

电话: (+86)21-5032-7700

電話: (+886)4-2359-0522

Phone: (+65)6567-8566

Phone: (+60)3-3082-1222

3580, Shibokusa, Oshino-mura, Minamitsuru-gun
Yamanashi, 401-0597, JAPAN

Phone: (+81)555-84-5555 <https://www.fanuc.co.jp/>

<https://www.shanghai-fanuc.com.cn/>

<https://www.fanuctaiwan.com.tw/>

<https://www.fanuc.com/fsp/>

<https://www.fanuc.com/fmm/>

- 本机的外观及规格如需改良而变更，恕不另行通知。
- 严禁擅自转载本商品目录中的内容。
- 本说明书中所载的产品受《外汇和外国贸易法》的管制。从日本出口到其他国家时，必须得到日本政府的出口许可。此外，将该产品再出口到其他国家时，必须得到再出口该产品的国家的政府许可。另外，该产品还同时受美国政府的再出口限制。在出口或再出口该类商品时，请向 FANUC（发那科）公司洽询。

© FANUC CORPORATION, 2022

RCRALL(C)-05, 2024.4, Printed in Japan