

FANUC Robot M-2000



特长

“大机器人” FANUC Robot M-2000是最大可搬运质量为900kg~2300kg的重负载搬运机器人。

- 可以根据用途从4种机型中选择最合适的机器人。
 - **FANUC Robot M-2000/1200F-37A**
FANUC Robot M-2000/2300F-37A
最大可搬运质量为1200kg(指定对应的选项时可达1350kg)及2300kg, 可达半径为3.7m, 上下移动行程为4.6m的重负载搬运机器人。可应用于大型铸件及建材等重工件的搬运。
 - **FANUC Robot M-2000/900F-47A**
FANUC Robot M-2000/1700F-47A
最大可搬运质量为900kg及1700kg, 可达半径为4.7m, 上下移动行程为6.2m的长臂型机器人。利用其动作范围广的特点, 既可实现大尺寸建材的搬运, 也可将其作为升降装置来使用。
- 手腕部具有相当于IP67标准的环境耐受性(防尘、防水), 即使在恶劣的环境下也可以安心地使用。
- 与iRVision(内置视觉)组合搭配, 可使用新的智能化功能。

应用实例



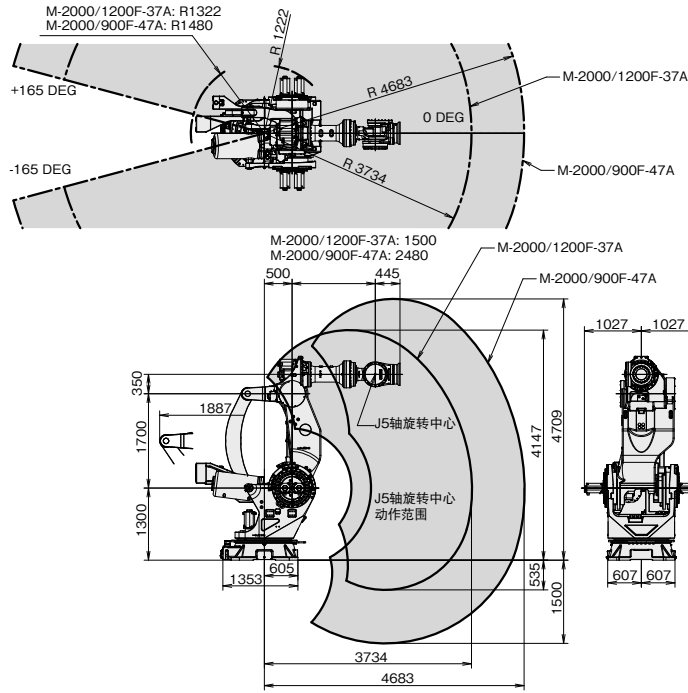
使用M-2000/1700F-47A搬运完成车体



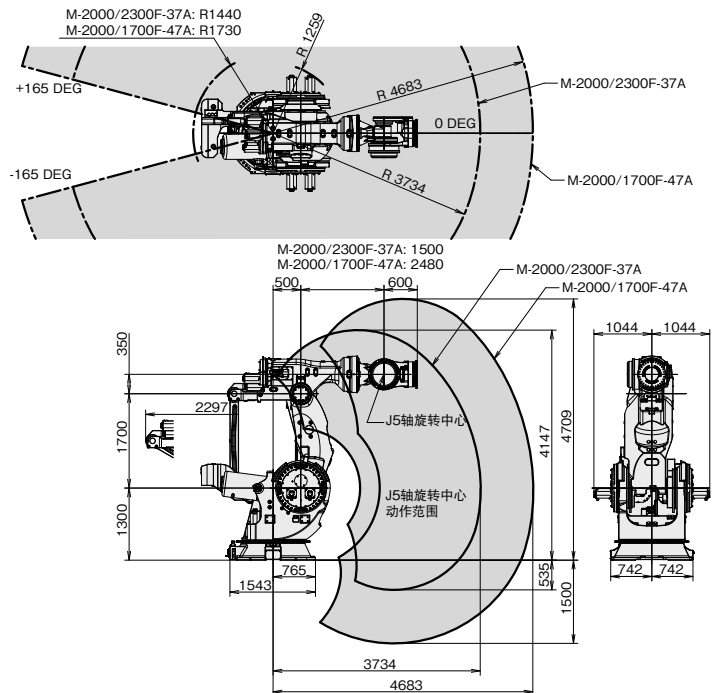
使用M-2000/1200F-37A把大型铸件装上机械加工用夹具

动作范围

M-2000/1200F-37A, /900F-47A



M-2000/2300F-37A, /1700F-47A



规格

机型	M-2000/1200F-37A	M-2000/900F-47A	M-2000/2300F-37A	M-2000/1700F-47A
机构	多关节型机器人			
控制轴数	6轴 (J1, J2, J3, J4, J5, J6)			
可达半径	3734 mm	4683 mm	3734 mm	4683 mm
安装方式	地面安装			
动作范围 (最大动作速度) (注释1)	J1轴旋转	330° (45°/s) 5.76 rad (0.79 rad/s)	330° (20°/s) 5.76 rad (0.35 rad/s)	
	J2轴旋转	160° (30°/s) 2.79 rad (0.52 rad/s)	160° (14°/s) 2.79 rad (0.24 rad/s)	
	J3轴旋转	165° (30°/s) 2.88 rad (0.52 rad/s)	165° (14°/s) 2.88 rad (0.24 rad/s)	
	J4轴手腕旋转	720° (50°/s) 12.57 rad (0.87 rad/s)	720° (18°/s) 12.57 rad (0.31 rad/s)	
	J5轴手腕摆动	240° (50°/s) 4.19 rad (0.87 rad/s)	240° (18°/s) 4.19 rad (0.31 rad/s)	
	J6轴手腕旋转	720° (70°/s) 12.57 rad (1.22 rad/s)	720° (40°/s) 12.57 rad (0.70 rad/s)	
手腕部可搬运质量	1200 kg 1350 kg (注释2)	900 kg	2300 kg	1700 kg
J2机座部可搬运质量	550 kg			
J3手臂部可搬运质量	50 kg			
手腕允许负载 转矩	J4轴	14700 N·m 1500 kgf·m	29400 N·m 3000 kgf·m	
	J5轴	14700 N·m 1500 kgf·m	29400 N·m 3000 kgf·m	
	J6轴	4900 N·m 500 kgf·m	8820 N·m 900 kgf·m	
手腕允许负载 转动惯量	J4轴	2989 kg·m ² 30500 kgf·cm·s ²	7500 kg·m ² 76531 kgf·cm·s ²	
	J5轴	2989 kg·m ² 30500 kgf·cm·s ²	7500 kg·m ² 76531 kgf·cm·s ²	
	J6轴	2195 kg·m ² 22400 kgf·cm·s ²	5500 kg·m ² 56122 kgf·cm·s ²	
驱动方式	使用伺服电机进行电气伺服驱动			
重复定位精度 (注释3)	± 0.18 mm		± 0.27 mm	
机器人质量 (注释4)	8600 kg	9600 kg	11000 kg	12500 kg
安装条件	环境温度 : 0~45°C 环境湿度 : 通常在 75 %RH以下 (无结露现象) 短期 (1个月之内) 95 %RH以下 (无结露现象) 振动加速度 : 4.9 m/s ² (0.5G) 以下			

注释1) 短距离移动时有可能达不到各轴的最高速度。
 注释2) 指定1350kg选项的时候。J2轴最高速度为25°/s。
 注释3) 符合ISO 9283。
 注释4) 不含控制装置的质量。

FANUC CORPORATION

3580, Shibokusa, Oshino-mura, Minamitsuru-gun
 Yamanashi, 401-0597, JAPAN
 Phone: (+81)555-84-5555 <https://www.fanuc.co.jp/>

上海发那科机器人有限公司

电话: (+86)21-5032-7700

<https://www.shanghai-fanuc.com.cn/>

台湾发那科股份有限公司

电话: (+886)4-2359-0522

<https://www.fanuc.com.tw/>

FANUC SINGAPORE PTE. LTD.

Phone: (+65)6567-8566

<https://www.fanuc.com/fsp/>

FANUC MECHATRONICS (MALAYSIA) SDN. BHD.

Phone: (+60)3-3082-1222

<https://www.fanuc.com/fmm/>

- 本机的外观及规格如需改良而变更, 恕不另行通知。
- 严禁擅自转载本商品目录中的内容。
- 本说明书中所载的产品受《外汇和外国贸易法》的管制。从日本出口到其他国家时, 必须得到日本政府的出口许可。此外, 将该产品再出口到其他国家时, 必须得到再出口该产品的国家的政府许可。另外, 该产品还同时受美国政府的再出口限制。在出口或再出口该类商品时, 请向FANUC (发那科) 公司咨询。

© FANUC CORPORATION, 2024
 RM-2000(C)-01, 2024.4, Printed in Japan