

FANUC Robot M-2iA

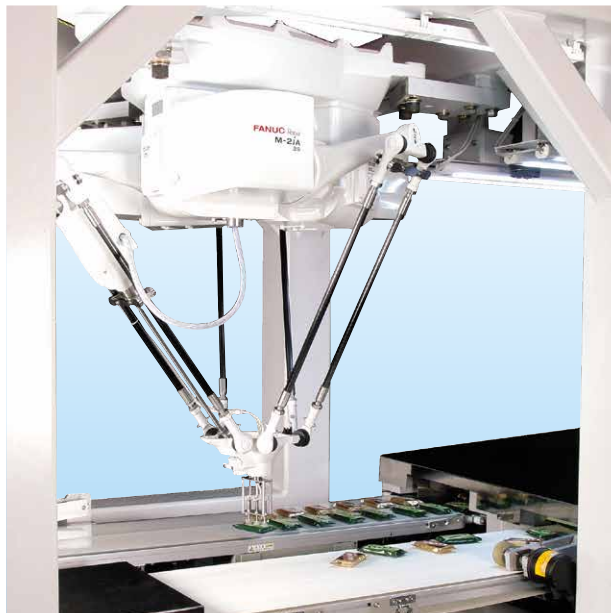


特长

FANUC Robot M-2iA是一款适用于高速搬运和装配的中型并联连杆机器人。

- 根据手腕部自由度和动作范围的不同可以选择6种机型。
 - FANUC Robot M-2iA/3A, M-2iA/3AL
手腕部采用3轴旋转构造, 适用于需要姿势变化的整列和组装等复杂作业。
 - FANUC Robot M-2iA/3S, M-2iA/3SL
手腕部采用1轴旋转构造, 适用于传送带上面的需要方向调整的高速整列作业。
 - FANUC Robot M-2iA/6H, M-2iA/6HL
手腕部不使用旋转轴的3轴机器人, 其可搬运质量为6kg。适用于对工件的高速整列。
 - 上述6种机型中, M-2iA/3AL, M-2iA/3SL以及M-2iA/6HL通过使用更长的连杆, 覆盖了更广的动作范围。
- 采用了完全密封的构造 (IP69K), 从而可对应高压喷流清洗。
- 可选用对应食品卫生的材料、表面处理 (选项) 及润滑油。为食品领域的自动化生产做出了贡献。
- 可以使用*iR*Vision (内置视觉功能) 以及*iR*PickTool等各种智能化功能。

应用实例



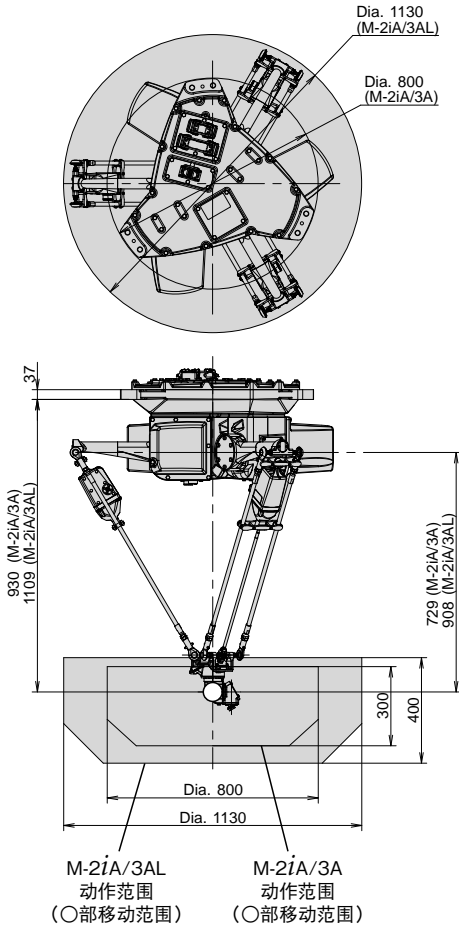
使用M-2iA/3S进行食品的高速整列



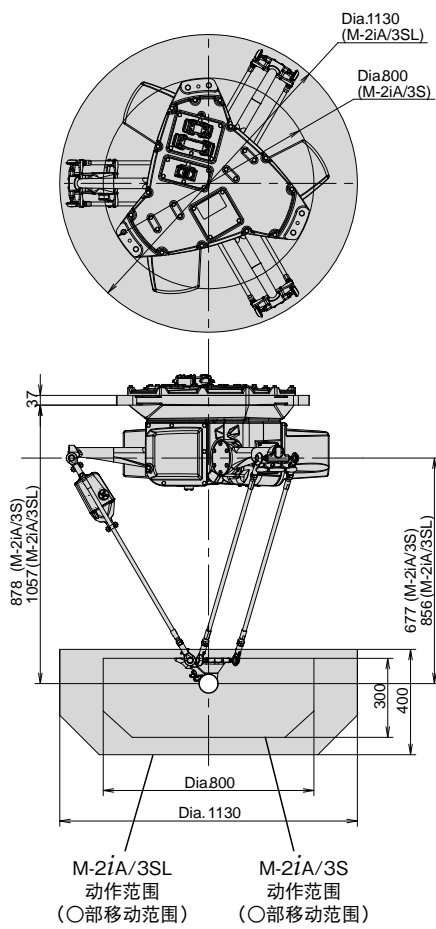
使用M-2iA/3A进行礼品的装盒

动作范围

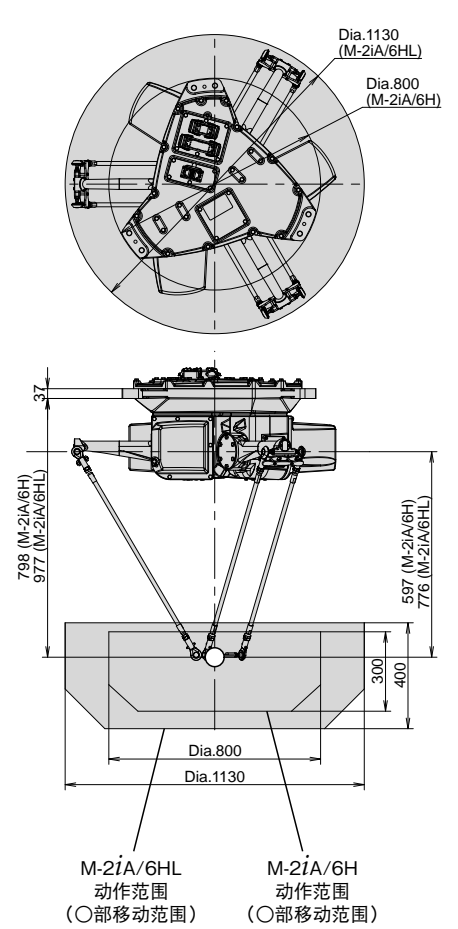
M-2iA/3A, M-2iA/3AL



M-2iA/3S, M-2iA/3SL



M-2iA/6H, M-2iA/6HL



规格

机 型	M-2iA/3A, M-2iA/3AL 注释4)	M-2iA/3S, M-2iA/3SL 注释4)	M-2iA/6H, M-2iA/6HL 注释4)
机 构	并联机构		
控制轴数	6轴 (J1, J2, J3, J4, J5, J6)	4轴 (J1, J2, J3, J4)	3轴 (J1, J2, J3)
安装方式	顶吊安装		
动作范围 (最大动作速度) 注释1)	直径 800 mm, 高度 300 mm (注释4 直径 1130 mm, 高度 400 mm)		
	J1-J3		
	J4	720° (1700°/s) 12.57 rad (29.67 rad/s)	720° (3500°/s) 12.57 rad (61.06 rad/s)
	J5	300° (1700°/s) 5.24 rad (29.67 rad/s)	-
	J6	720° (1700°/s) 12.57 rad (29.67 rad/s)	-
手腕部可搬运质量	3 kg	3 kg	6 kg
重复定位精度 注释2)	± 0.03 mm		
驱动方式	使用AC伺服电机进行电气伺服驱动		
机器人质量 注释3)	140 kg	130 kg	125 kg
安装条件	环境温度 : 0~45°C 环境湿度 : 通常在75 %RH以下 (无结露现象) 短期在95 %RH以下 (1个月之内) 振动 : 4.9 m/s ² (0.5G) 以下		

注释1) 短距离移动时有可能达不到最大动作速度。

注释2) 符合ISO 9283。

注释3) 不含控制装置质量。

注释4) 特指长臂型机器人 (M-2iA/3AL, M-2iA/3SL, M-2iA/6HL)。

FANUC CORPORATION

3580, Shibokusa, Oshino-mura, Minamitsuru-gun
Yamanashi, 401-0597, JAPAN
Phone: (+81)555-84-5555 <https://www.fanuc.co.jp/>

上海发那科机器人有限公司

电话: (+86)21-5032-7700

<https://www.shanghai-fanuc.com.cn/>

台灣發那科股份有限公司

電話: (+886)4-2359-0522

<https://www.fanuctaiwan.com.tw/>

FANUC SINGAPORE PTE. LTD.

Phone: (+65)6567-8566

<https://www.fanuc.com/fsp/>

FANUC MECHATRONICS (MALAYSIA) SDN. BHD.

Phone: (+60)3-3082-1222

<https://www.fanuc.com/fmm/>

- 本机的外观及规格如需改良而变更, 恕不另行通知。
- 严禁擅自转载本商品目录中的内容。
- 本说明书中所载的产品受《外汇和外国贸易法》的管制。从日本出口到其他国家时, 必须得到日本政府的出口许可。此外, 将该产品再出口到其他国家时, 必须得到再出口该产品的国家的政府许可。另外, 该产品还同时受美国政府的再出口限制。在出口或再出口该类产品时, 请向FANUC (发那科) 公司咨询。

© FANUC CORPORATION, 2012
RM-2iA(C)-05b, 2022.4, Printed in Japan