

FANUC Robot M-410



特长

- M-410系列是为实现物流系统的机器人化而开发的大型物流机器人。

- 可以根据搬运工件的特征选择最合适的机型。

M-410/110F-24C 可搬质量 110kg

M-410/140F-29B-5X 可搬质量 140kg

M-410/185F-31C 可搬质量 185kg

M-410/315F-31C 可搬质量 315kg

M-410/500F-31C 可搬质量 500kg

M-410/800F-32C 可搬质量 800kg

- M-410/110F-24C实现紧凑机身的同时，拥有高搬运能力。

- M-410/185F-31C, /315F-31C, /500F-31C的机座可以根据用途从2种类型中进行选择。

台架型机座：

控制装置可以设置在台架的内部。安装时可免去布线的麻烦，另外，也可以节省控制装置的设置空间。

紧凑型机座：

薄型设计降低了机器人的高度，从而便于将机器人安装在天棚低的地方或者其他装置的内部。

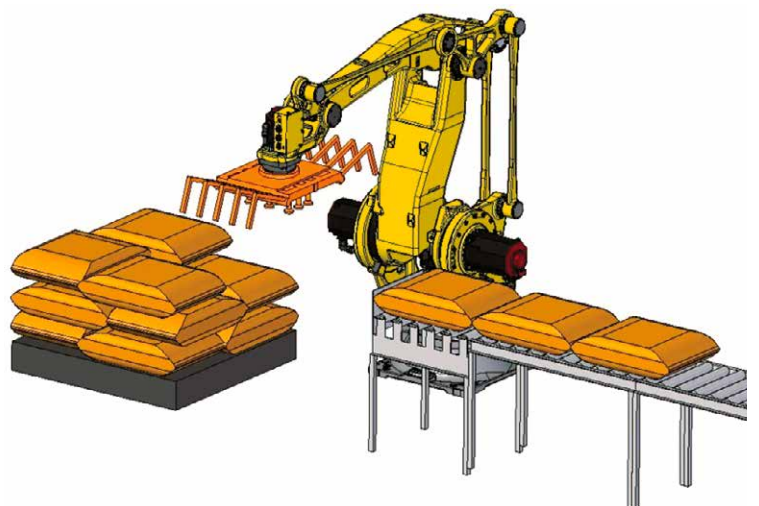
- M-410/185F-31C, /315F-31C, /500F-31C, /800F-32C采用了中空手臂，易于进行机械手的布线。

- 可以使用*i*RVision（内置视觉）等高度智能化功能。（选项）

应用实例



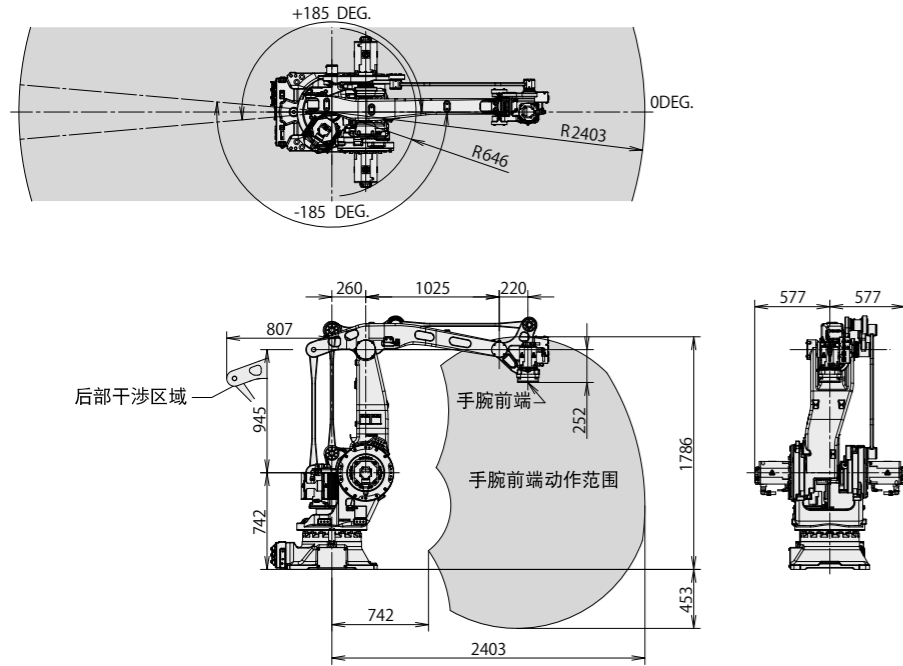
瓦楞纸箱的码垛堆积系统



袋装物品的码垛堆积系统

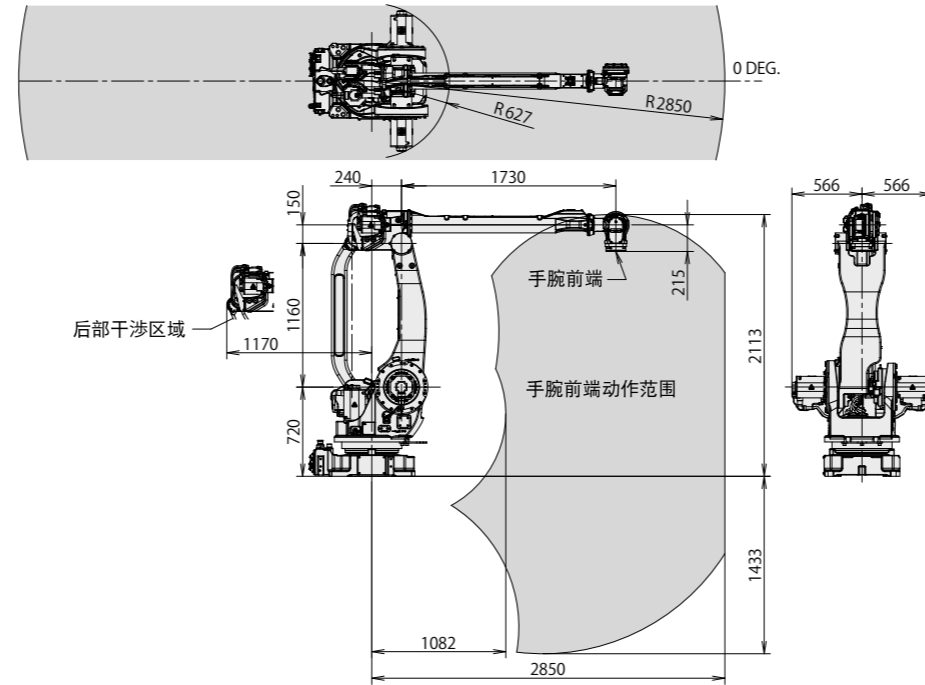
动作范围

M-410/110F-24C



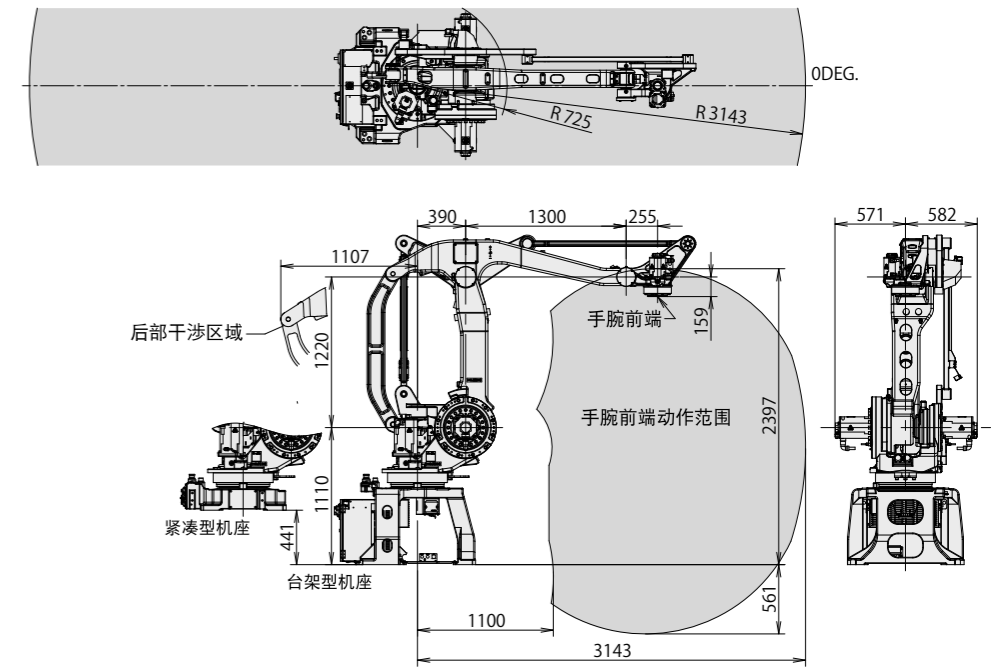
动作范围

M-410/140F-29B-5X



动作范围

M-410/185F-31C, /315F-31C



规格

机 型		M-410/110F-24C
机构		多关节型机器人
控制轴数		4轴 (J1、J2、J3、J4)
可达半径		2403 mm
安装方式		地面安装
动作范围 (最高速度) 注释1)	J1轴旋转	370° (145°/s) 6.46 rad (2.53 rad/s)
	J2轴旋转	125° (130°/s) 2.18 rad (2.27 rad/s)
	J3轴旋转	140° (140°/s) 2.44 rad (2.44 rad/s)
	J4轴手腕旋转	720° (420°/s) 12.57 rad (7.33 rad/s)
	手腕部可搬运质量	110 kg
J2机座部可搬运质量		550 kg
J3手臂部可搬运质量 注释2)		30 kg
手腕允许负载 转矩惯量		53 kg·m ² 540 kgf·cm·s ²
驱动方式		使用伺服电机进行电气伺服驱动
重复定位精度 注释3)		± 0.05 mm
机器人质量 注释4)		1030 kg
安装条件		环境温度 : 0~45℃ 环境湿度 : 通常在75%RH以下 (无结露现象) 短期 (1个月以内) 在95%RH以下 (无结露现象) 振动加速度 : 4.9 m/s ² (0.5G) 以下

注释1) 短距离移动时有可能达不到各轴的最高速度。
注释2) J3手臂部可搬运质量受到手腕部可搬运质量的限制。
注释3) 遵照ISO 9283标准。
注释4) 不包含控制装置的质量。

规格

机 型		M-410/140F-29B-5X
机构		多关节型机器人
控制轴数		5轴 (J1、J2、J3、J4、J5)
可达半径		2850 mm
安装方式		地面安装
动作范围 (最高速度) 注释1)	J1轴旋转	360° (140°/s) 6.28 rad (2.44 rad/s)
	J2轴旋转	155° (115°/s) 2.71 rad (2.01 rad/s)
	J3轴旋转	112° (135°/s) 1.95 rad (2.36 rad/s)
	J4轴手腕倾斜 注释2)	20° (135°/s) 0.35 rad (2.36 rad/s)
	J5轴手腕旋转	720° (420°/s) 12.57 rad (7.33 rad/s)
手腕部可搬运质量		140 kg
J2机座部可搬运质量		550 kg
J3手臂部可搬运质量 注释3)		140 kg
手腕允许负载 转矩惯量		J4轴 : 147 kg·m ² 1500 kgf·cm·s ² J5轴 : 53 kg·m ² 540 kgf·cm·s ²
驱动方式		使用伺服电机进行电气伺服驱动
重复定位精度 注释4)		± 0.05 mm
机器人质量 注释5)		1200 kg
安装条件		环境温度 : 0~45℃ 环境湿度 : 通常在75%RH以下 (无结露现象) 短期 (1个月以内) 在95%RH以下 (无结露现象) 振动加速度 : 4.9 m/s ² (0.5G) 以下

注释1) 短距离移动时有可能达不到各轴的最高速度。
注释2) 使用时手腕部的法兰盘保持向下,但是可以在最大20° 的范围内进行角度的微调。
注释3) J3手臂部的可搬运质量会受到手腕部负载的限制,根据手腕部负载的变化而变化。
注释4) 遵照ISO 9283标准。
注释5) 不包含控制装置的质量。

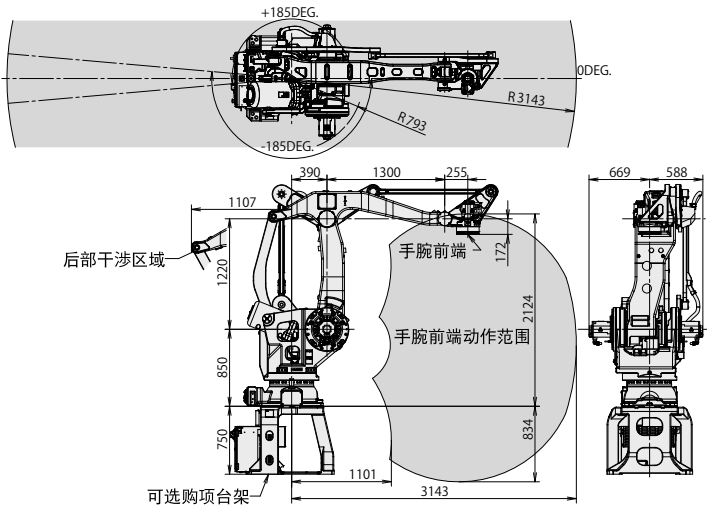
规格

机 型		M-410/185F-31C	M-410/315F-31C
机构		多关节型机器人	
控制轴数		4轴 (J1、J2、J3、J4)	
可达半径		3143 mm	
安装方式		地面安装	
动作范围 (最高速度) 注释1)	J1轴旋转	360° (140°/s) 6.28 rad (2.44 rad/s)	360° (90°/s) 6.28 rad (1.57 rad/s)
	J2轴旋转	144° (140°/s) 2.51 rad (2.44 rad/s)	144° (100°/s) 2.51 rad (1.75 rad/s)
	J3轴旋转	136° (140°/s) 2.37 rad (2.44 rad/s)	136° (110°/s) 2.37 rad (1.92 rad/s)
	J4轴手腕旋转	720° (305°/s) 12.57 rad (5.32 rad/s)	720° (195°/s) 12.57 rad (3.40 rad/s)
	手腕部可搬运质量	185 kg	315 kg
J2机座部可搬运质量		550 kg	
J3手臂部可搬运质量 注释2)		30 kg	
手腕允许负载 转矩惯量		88 kg·m ² 898 kgf·cm·s ²	155 kg·m ² 1580 kgf·cm·s ²
驱动方式		使用伺服电机进行电气伺服驱动	
重复定位精度 注释3)		± 0.05 mm	
机器人质量	台架型机座 注释4)	1600 kg	
	紧凑型机座 注释5)	1330 kg	
安装条件		环境温度 : 0~45℃ 环境湿度 : 通常在75%RH以下 (无结露现象) 短期 (1个月以内) 在95%RH以下 (无结露现象) 振动加速度 : 4.9 m/s ² (0.5G) 以下	

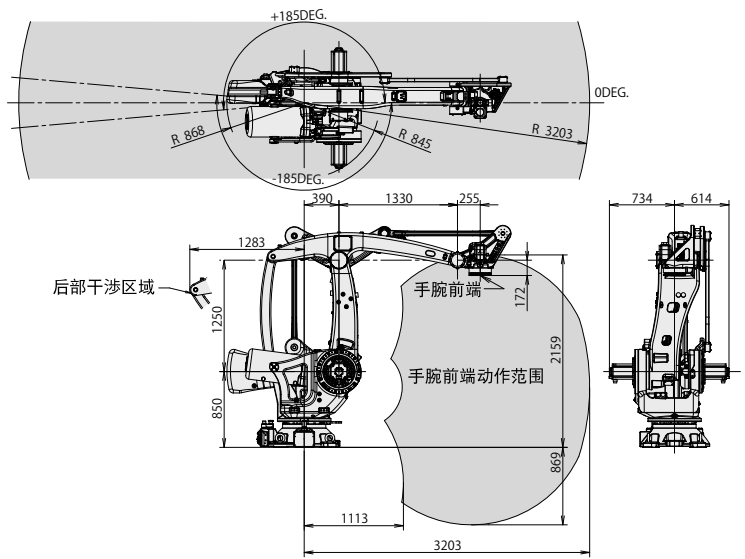
注释1) 短距离移动时有可能达不到各轴的最高速度。
注释2) J3手臂部可搬运质量受到手腕部可搬运质量的限制。
注释3) 遵照ISO 9283标准。
注释4) 包含控制装置质量 (120kg)。
注释5) 不包含控制装置的质量。

动作范围

M-410/500F-31C



M-410/800F-32C



规格

机型		M-410/500F-31C
机构		多关节型机器人
控制轴数		4轴 (J1、J2、J3、J4)
可达半径		3143 mm
安装方式		地面安装
动作范围 (最高速度) 注释1)	J1轴旋转	370° (85°/s) 6.46 rad (1.48 rad/s)
	J2轴旋转	144° (85°/s) 2.51 rad (1.48 rad/s)
	J3轴旋转	136° (85°/s) 2.37 rad (1.48 rad/s)
	J4轴手腕旋转	720° (200°/s) 12.57 rad (3.49 rad/s)
	手腕部可搬运质量	500 kg
J2机座部可搬运质量		550 kg
J3手臂部可搬运质量 注释2)		30 kg
手腕允许负载 转矩惯量		250 kg·m² 2550 kgf·cm·s²
驱动方式		使用伺服电机进行电气伺服驱动
重复定位精度 注释3)		± 0.05 mm
机器人质量	台架型机座 注释4)	2410 kg
	紧凑型机座 注释5)	1910 kg
安装条件		环境温度 : 0~45°C 环境湿度 : 通常在75%RH以下 (无结露现象) 短期 (1个月以内) 在95%RH以下 (无结露现象) 振动加速度 : 4.9 m/s² (0.5G) 以下

注释1) 短距离移动时有可能达不到各轴的最高速度。
注释2) J3手臂部可搬运质量受到手腕部可搬运质量的限制。
注释3) 遵照ISO 9283标准。
注释4) 包含控制装置质量 (120kg)。
注释5) 不包含控制装置的质量。

规格

机型		M-410/800F-32C
机构		多关节型机器人
控制轴数		4轴 (J1、J2、J3、J4)
可达半径		3203 mm
安装方式		地面安装
动作范围 (最高速度) 注释1)	J1轴旋转	370° (65°/s) 6.46 rad (1.13rad/s)
	J2轴旋转	144° (65°/s) 2.51 rad (1.13rad/s)
	J3轴旋转	136° (65°/s) 2.37 rad (1.13rad/s)
	J4轴手腕旋转	720° (125°/s) 12.57 rad (2.18rad/s)
	手腕部可搬运质量	800 kg
J2机座部可搬运质量		550 kg
J3手臂部可搬运质量 注释2)		50 kg
手腕允许负载 转矩惯量		580 kg·m² 5920 kgf·cm·s²
驱动方式		使用伺服电机进行电气伺服驱动
重复定位精度 注释3)		± 0.05 mm
机器人质量 注释4)		2500 kg
安装条件		环境温度 : 0~45°C 环境湿度 : 通常在75%RH以下 (无结露现象) 短期 (1个月以内) 在95%RH以下 (无结露现象) 振动加速度 : 4.9 m/s² (0.5G) 以下

注释1) 短距离移动时有可能达不到各轴的最高速度。
注释2) J3手臂部可搬运质量受到手腕部可搬运质量的限制。
注释3) 遵照ISO 9283标准。
注释4) 不包含控制装置的质量。

FANUC CORPORATION

3580, Shibokusa, Oshino-mura, Minamitsuru-gun
Yamanashi, 401-0597, JAPAN
Phone: (+81)555-84-5555 <https://www.fanuc.co.jp/>

上海发那科机器人有限公司

电话: (+86)21-5032-7700

<https://www.shanghai-fanuc.com.cn/>

台灣發那科股份有限公司

電話: (+886)4-2359-0522

<https://www.fanuc.com.tw/>

FANUC SINGAPORE PTE. LTD.

Phone: (+65)6567-8566

<https://www.fanuc.com/fsp/>

FANUC MECHATRONICS (MALAYSIA) SDN. BHD.

Phone: (+60)3-3082-1222

<https://www.fanuc.com/fmm/>

- 本机的外观及规格如需改良而变更, 恕不另行通知。
- 严禁擅自转载本商品目录中的内容。
- 本说明书中所载的产品受《外汇和外国贸易法》的管制。从日本出口到其他国家时, 必须得到日本政府的出口许可。此外, 将该产品再出口到其他国家时, 必须得到再出口该产品的国家的政府许可。另外, 该产品还同时受美国政府的再出口限制。在出口或再出口该类产品时, 请向 FANUC (发那科) 公司洽询。

© FANUC CORPORATION, 2024
RM-410(C)-01, 2024.4, Printed in Japan