

FANUC Robot M-710



特长

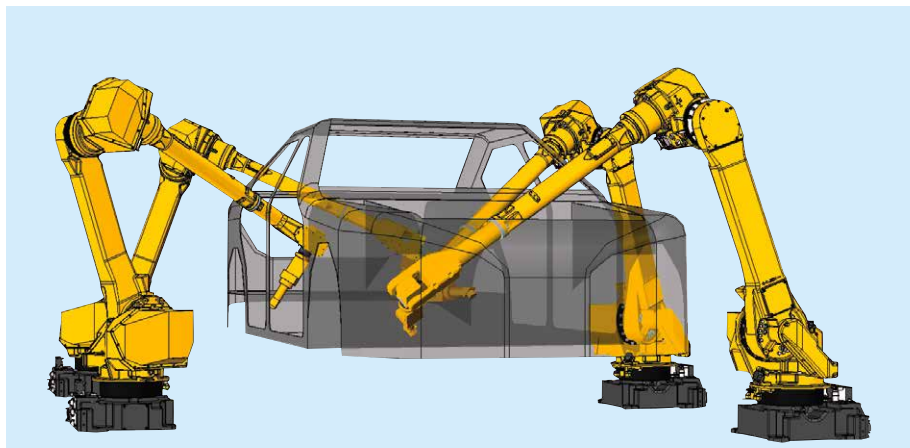
FANUC Robot M-710是一款中型搬运机器人，可搬运质量为12kg~70kg。

- 根据用途有以下6种机型可供选择：
 - FANUC Robot M-710/50-26D, /70-21D
 - 具有动作范围广和手腕负载容量大的特点，可以轻松搬运大型面板等工件。
 - 通过使手臂弯曲，即使机器人前方有障碍物，也能避免干涉手臂，使手臂轻松到达较深的地方。
 - 抑制了关节的曝露，强化了防尘防滴性能。
 - FANUC Robot M-710/12-31C, /20-31C, /20-26C
 - 具有可达半径大、运动性能好的特点，因此用途广泛，可适用于涂胶和弧焊等方面。
 - FANUC Robot M-710/50-20C-5X
 - 适用于高速搬运的5轴机器人。还可进行顶吊安装，因此能够构筑紧凑的搬运系统。
- 采用全封闭式护罩的构造，实现了IP67同等级的防尘防滴性能。即使在机床上下料、去毛刺、取出压铸件等苛刻环境下也可以放心地应用。

应用实例



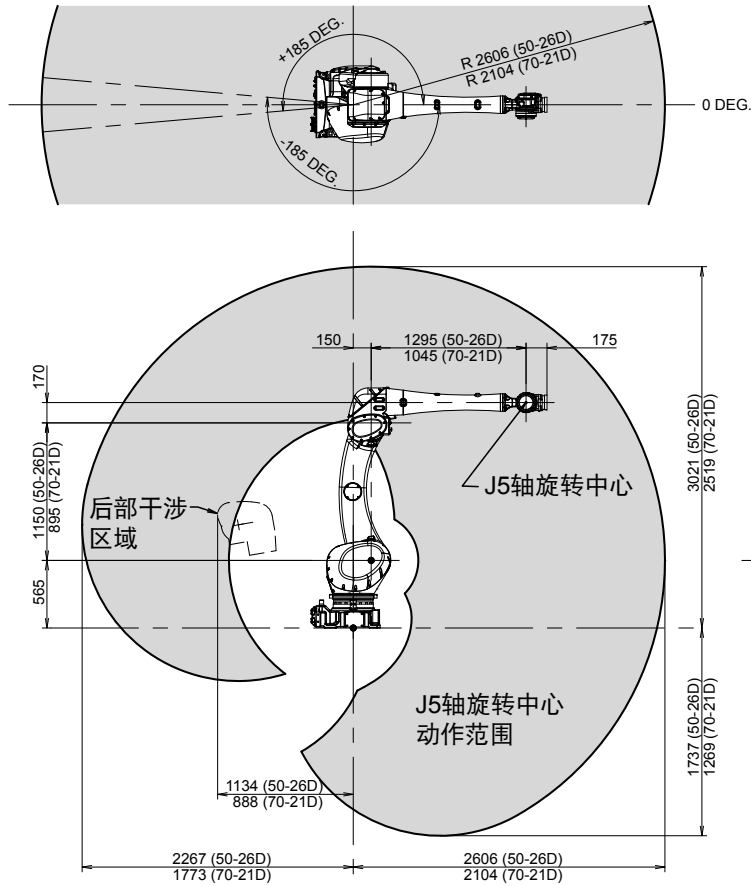
向笼车搬运纸箱



汽车车体的涂胶作业

动作范围

M-710/50-26D, /70-21D



规格

机型		M-710/50-26D	M-710/70-21D
机构		多关节型机器人	
控制轴数		6轴(J1、J2、J3、J4、J5、J6)	
可达半径		2606 mm	2104 mm
安装方式(注释1)		地面安装、顶吊安装、倾斜角安装	
动作范围 (最高速度) (注释2)	J1轴旋转	370° (180°/s) 6.46 rad (3.14 rad/s)	370° (180°/s) 6.46 rad (3.14 rad/s)
	J2轴旋转	225° (180°/s) 3.93 rad (3.14 rad/s)	225° (180°/s) 3.93 rad (3.14 rad/s)
	J3轴旋转	440° (180°/s) 7.68 rad (3.14 rad/s)	440° (180°/s) 7.68 rad (3.14 rad/s)
	J4轴手腕旋转	800° (260°/s) 13.96 rad (4.54 rad/s)	720° (260°/s) 12.57 rad (4.54 rad/s)
	J5轴手腕摆动	250° (260°/s) 4.36 rad (4.54 rad/s)	250° (260°/s) 4.36 rad (4.54 rad/s)
	J6轴手腕旋转	800° (370°/s) 13.96 rad (6.46 rad/s)	720° (370°/s) 12.57 rad (6.46 rad/s)
手腕部可搬运质量		50 kg	70 kg
J3外壳部可搬运质量(注释3)		合计 20 kg	20 kg
J3手臂部可搬运质量(注释3)			20 kg
手腕允许负载 转矩	J4轴	215 N·m 22 kgf·m	300 N·m 31 kgf·m
	J5轴	215 N·m 22 kgf·m	300 N·m 31 kgf·m
	J6轴	130 N·m 13 kgf·m	150 N·m 15 kgf·m
手腕允许负载 转动惯量	J4轴	30 kg·m ² 306 kgf·cm·s ²	30 kg·m ² 306 kgf·cm·s ²
	J5轴	30 kg·m ² 306 kgf·cm·s ²	30 kg·m ² 306 kgf·cm·s ²
	J6轴	20 kg·m ² 204 kgf·cm·s ²	15 kg·m ² 153 kgf·cm·s ²
驱动方式		使用伺服电机进行电气伺服驱动	
重复定位精度(注释4)		± 0.06 mm	± 0.03 mm
机器人质量(注释5)		600 kg	580 kg
安装条件		环境温度 : 0~45℃ 环境湿度 : 通常在 75 %RH以下 (无结露现象) 短期 (1个月之内) 95 %RH以下 (无结露现象) 振动加速度: 4.9m/s ² (0.5G) 以下	

注释1) 倾斜角安装时, J1、J2轴的动作范围受到限制。

注释2) 短距离移动时有可能达不到最高速度。

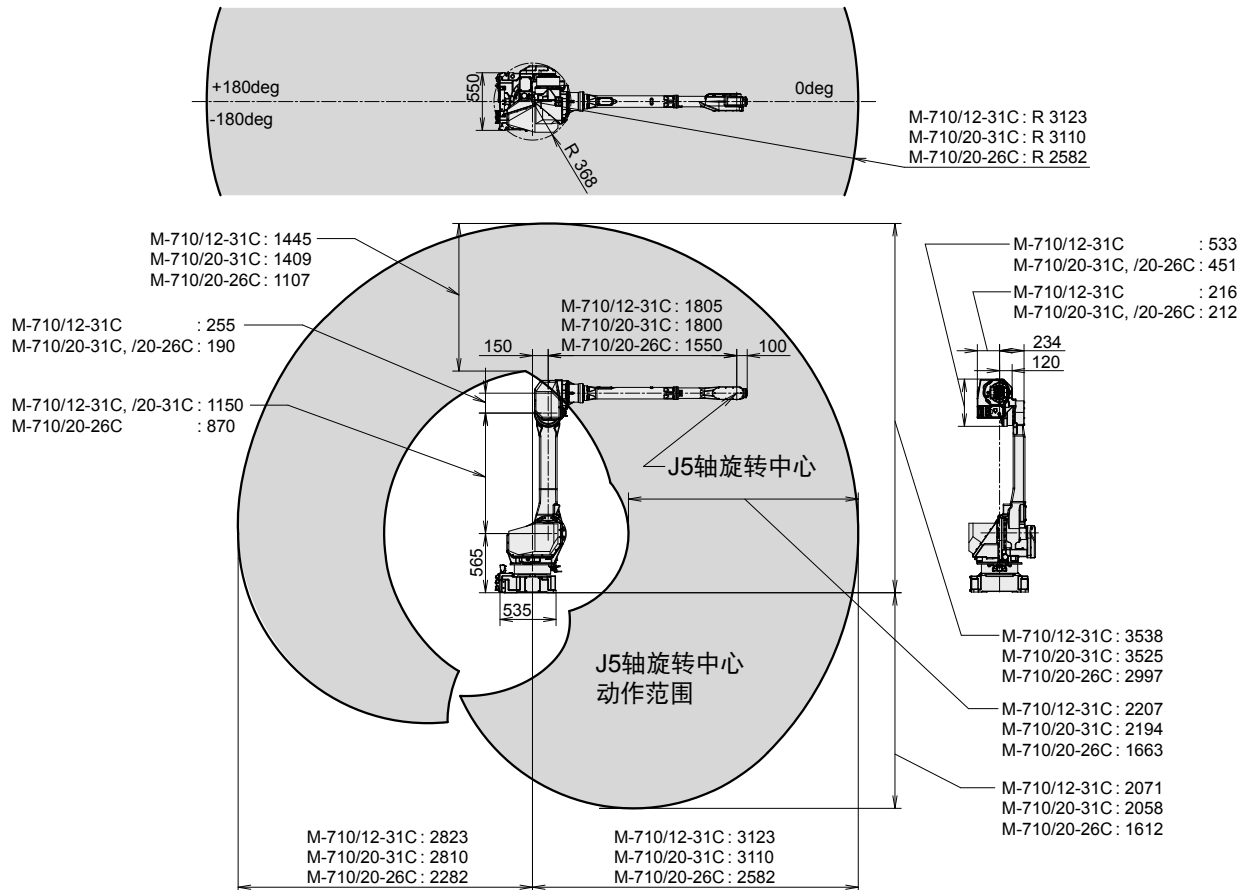
注释3) J3外壳部可搬运质量、J3手臂部可搬运质量受手腕部负载质量的限制。

注释4) 遵照ISO 9283标准。

注释5) 不包含控制装置质量。

动作范围

M-710/12-31C, /20-31C, /20-26C



规格

机 型		M-710/12-31C	M-710/ 20-31C	M-710/20-26C
机构		多关节型机器人		
控制轴数		6轴(J1、J2、J3、J4、J5、J6)		
可达半径		3123 mm	3110 mm	2582 mm
安装方式(注释1)		地面安装、顶吊安装、倾斜角安装		
动作范围 (最高速度) (注释2)	J1轴旋转	360° (180°/s) 6.28 rad (3.14 rad/s)	360° (175°/s) 6.28 rad (3.05 rad/s)	360° (175°/s) 6.28 rad (3.05 rad/s)
	J2轴旋转	225° (180°/s) 3.93 rad (3.14 rad/s)	225° (165°/s) 3.93 rad (2.88 rad/s)	225° (175°/s) 3.93 rad (3.05 rad/s)
	J3轴旋转	434° (180°/s) 7.57 rad (3.14 rad/s)	432° (180°/s) 7.54 rad (3.14 rad/s)	435° (180°/s) 7.59 rad (3.14 rad/s)
	J4轴手腕旋转	400° (400°/s) 6.98 rad (6.98 rad/s)	400° (350°/s) 6.98 rad (6.11 rad/s)	400° (350°/s) 6.98 rad (6.11 rad/s)
	J5轴手腕摆动	380° (430°/s) 6.63 rad (7.50 rad/s)	280° (360°/s) 4.89 rad (6.28 rad/s)	280° (360°/s) 4.89 rad (6.28 rad/s)
	J6轴手腕旋转	720° (630°/s) 12.57 rad (11.0 rad/s)	900° (600°/s) 15.71 rad (10.47 rad/s)	900° (600°/s) 15.71 rad (10.47 rad/s)
手腕部可搬运质量		12 kg	20 kg	
J3外壳部可搬运质量(注释3)		24 kg		
手腕允许负载 转矩	J4轴	22.0 N·m 2.24 kgf·m	39.2 N·m 4.0 kgf·m	
	J5轴	22.0 N·m 2.24 kgf·m	39.2 N·m 4.0 kgf·m	
	J6轴	9.8 N·m 1.0 kgf·m	19.6 N·m 2.0 kgf·m	
手腕允许负载 转动惯量	J4轴	0.65 kg·m ² 6.6 kgf·cm·s ²	0.88 kg·m ² 9.0 kgf·cm·s ²	
	J5轴	0.65 kg·m ² 6.6 kgf·cm·s ²	0.88 kg·m ² 9.0 kgf·cm·s ²	
	J6轴	0.17 kg·m ² 1.7 kgf·cm·s ²	0.25 kg·m ² 2.5 kgf·cm·s ²	
驱动方式		使用伺服电机进行电气伺服驱动		
重复定位精度(注释4)		± 0.06 mm		
机器人质量(注释5)		540 kg		530 kg
安装条件		环境温度 : 0~45°C 环境湿度 : 通常在 75 %RH以下 (无结露现象) 短期 (1个月之内) 95 %RH以下 (无结露现象) 振动加速度: 4.9m/s ² (0.5G) 以下		

注释1) 倾斜角安装时, J1、J2轴的动作范围受到限制。

注释2) 短距离移动时有可能达不到最高速度。

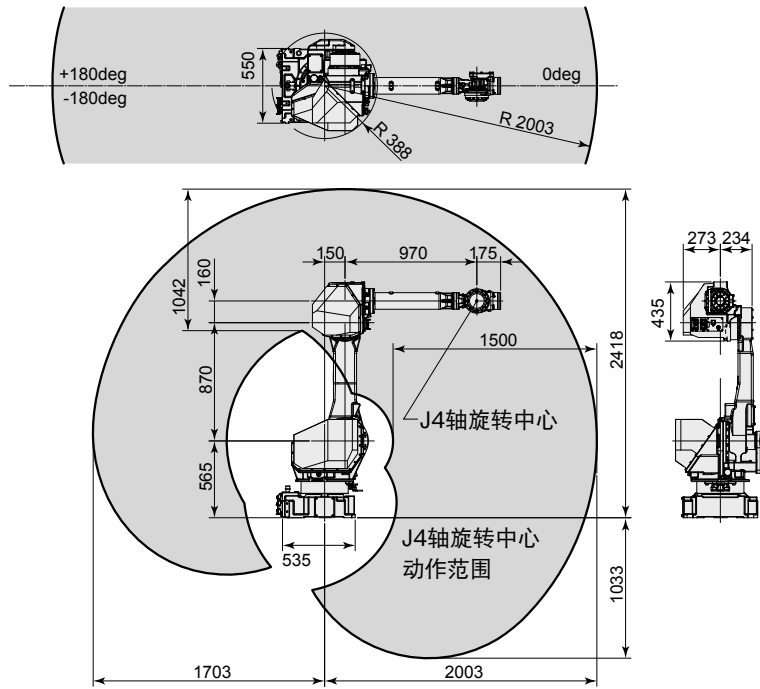
注释3) J3外壳部的可搬运质量受到手腕部负载质量的限制。

注释4) 遵照ISO 9283标准。

注释5) 不包含控制装置质量。

动作范围

M-710/50-20C-5X



规格

机型		M-710/50-20C-5X	
机构		多关节型机器人	
控制轴数		5轴(J1、J2、J3、J4、J5)	
可达半径		2003 mm	
安装方式		地面安装、顶吊安装	
动作范围 (最高速度) (注释1)	J1轴旋转	360° (175°/s) 6.28 rad (3.05 rad/s)	
	J2轴旋转	225° (175°/s) 3.93 rad (3.05 rad/s)	
	J3轴旋转	440° (175°/s) 7.68 rad (3.05 rad/s)	
	J4轴手腕摆动	234° (175°/s) 4.08 rad (3.05 rad/s)	
	J5轴手腕旋转	720° (720°/s) 12.57 rad (12.57 rad/s)	
手腕部可搬运质量		50 kg	
J3外壳部可搬运质量(注释2)		15 kg	
手腕允许负载 转矩	J4轴	150 N·m 15.3 kgf·m	
	J5轴	68 N·m 6.9 kgf·m	
手腕允许负载 转动惯量	J4轴	6.3 kg·m ² 64.3 kgf·cm·s ²	
	J5轴	2.5 kg·m ² 25.5 kgf·cm·s ²	
驱动方式		使用伺服电机进行电气伺服驱动	
重复定位精度(注释3)		± 0.03 mm	
机器人质量(注释4)		540 kg	
安装条件		环境温度 : 0~45℃ 环境湿度 : 通常在 75 %RH以下 (无结露现象) 短期 (1个月之内) 95 %RH以下 (无结露现象) 振动加速度 : 4.9m/s ² (0.5G) 以下	

注释1) 短距离移动时有可能达不到最高速度。
 注释2) J3外壳部的可搬运质量受到手臂部负载质量的限制。
 注释3) 遵照ISO 9283标准。
 注释4) 不包含控制装置质量。

FANUC CORPORATION

3580, Shibokusa, Oshino-mura, Minamitsuru-gun
 Yamanashi, 401-0597, JAPAN
 Phone: (+81)555-84-5555 <https://www.fanuc.co.jp/>

上海发那科机器人有限公司

电话: (+86)21-5032-7700

<https://www.shanghai-fanuc.com.cn/>

台灣發那科股份有限公司

電話: (+886)4-2359-0522

<https://www.fanuctaiwan.com.tw/>

FANUC SINGAPORE PTE. LTD.

Phone: (+65)6567-8566

<https://www.fanuc.com/fsp/>

FANUC MECHATRONICS (MALAYSIA) SDN. BHD.

Phone: (+60)3-3082-1222

<https://www.fanuc.com/fmm/>

- 本机的外观及规格如需改良而变更, 恕不另行通知。
- 严禁擅自转载本商品目录中的内容。
- 本说明书中所载的产品受《外汇和国际贸易法》的管制。从日本出口到其他国家时, 必须得到日本国政府的出口许可。此外, 将该产品再出口到其他国家时, 必须得到再出口该产品的国家的政府许可。另外, 该产品还同时受美国政府的再出口限制。在出口或再出口该类产品时, 请向FANUC (发那科) 公司洽询。

© FANUC CORPORATION, 2024
 RM-710(C)-01, 2024.4, Printed in Japan