

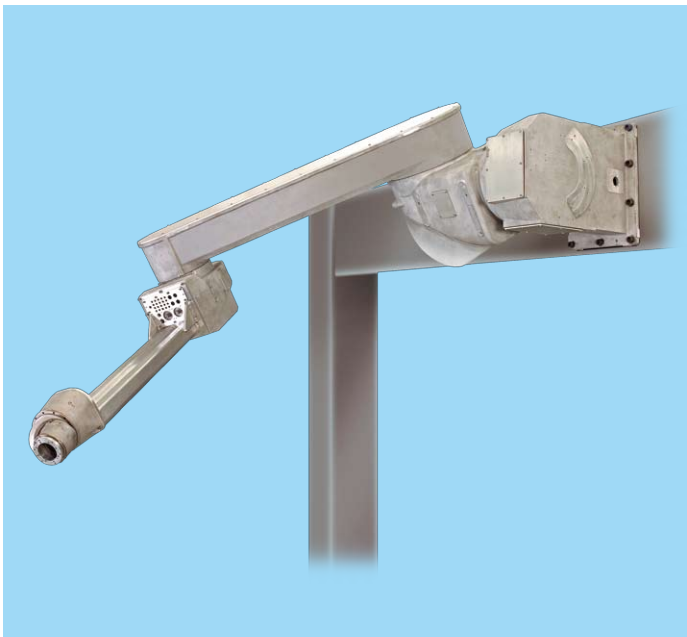
# FANUC Robot P-250iB

## 特 长

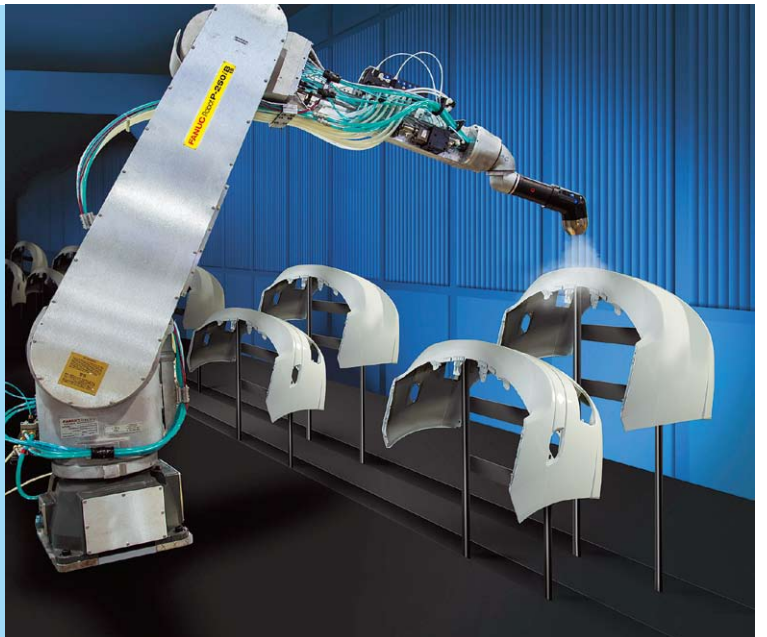
FANUC Robot P-250iB是，可搬运质量为15kg的大型喷涂机器人。

- 由于拥有2800mm的长可达半径，多种安装方式,并通过选择左手或右手的手臂配置，可以建立一个布局灵活紧凑的喷房。
- 可将喷涂控制设备安装在接近喷具的垂直臂内，从而减少更换涂料颜色时所需要的清扫时间和废弃涂料量。
- 水平臂内可安装输送涂料用附加轴(最多可选2个附加轴)。
- 采用容易设置导管的中空偏置手腕结构，可进入狭窄空间进行喷涂。
- 高负重手腕可对应大小不同的多种喷具。

## 应用实例



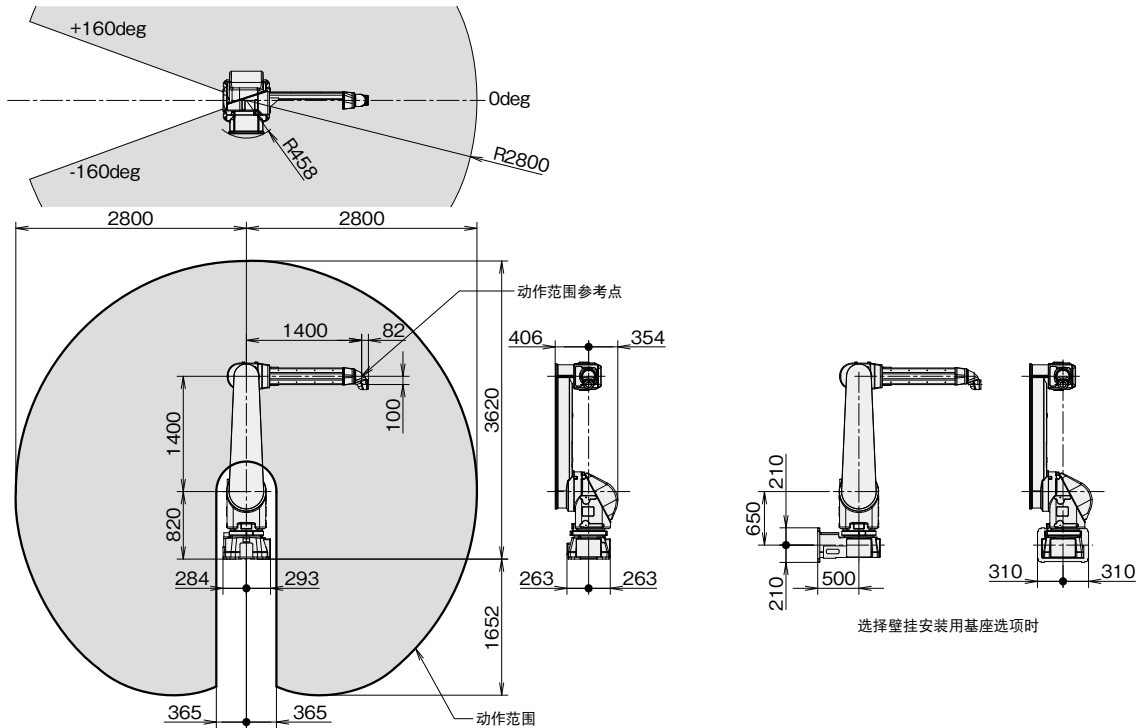
壁挂式安装用基座选项



车用大型工件的喷涂

# 动作范围

## P-250iB



# 规格

项目		P-250iB	
机构		多关节型机器人	
控制轴数		6轴 (J1, J2, J3, J4, J5, J6)	
可达半径		2800 mm	
安装方式		地面安装、顶吊安装、高台安装	壁挂安装、倾斜角安装
动作范围 (最高速度) (注释1)	J1轴旋转	320° (160° /s) 5.59 rad (2.79 rad/s)	320° (100° /s) 5.59 rad (1.75 rad/s)
	J2轴旋转	280° (160° /s)	4.89 rad (2.79 rad/s)
	J3轴旋转	330° (160° /s)	5.76 rad (2.79 rad/s)
	J4轴手腕旋转	1080° (375° /s)	18.85 rad (6.54 rad/s)
	J5轴手腕摆动	1080° (430° /s)	18.85 rad (7.50 rad/s)
	J6轴手腕旋转	1080° (545° /s)	18.85 rad (9.51 rad/s)
手腕部可搬运质量		15 kg	
J2手臂部可搬运质量		15 kg	
J3手臂部可搬运质量		15 kg	
手腕允许负载 转矩	J4轴	65 N·m 6.6 kgf·m	
	J5轴	55 N·m 5.6 kgf·m	
	J6轴	7.4 N·m 0.76 kgf·m	
手腕允许负载 转动惯量	J4轴	3.0 kg·m <sup>2</sup> 30.6 kgf·cm·s <sup>2</sup>	
	J5轴	2.1 kg·m <sup>2</sup> 21.4 kgf·cm·s <sup>2</sup>	
	J6轴	0.07 kg·m <sup>2</sup> 0.71 kgf·cm·s <sup>2</sup>	
驱动方式		使用AC伺服电机进行电气伺服驱动	
重复定位精度		± 0.2 mm	
机器人质量(注释2)		530 kg	500 kg
安装条件		环境温度 : 0~45°C 环境湿度 : 通常在75 %RH以下 (无结露现象) 短期在95 %RH以下 (1个月之内) 振动加速度 : 4.9 m/s <sup>2</sup> (0.5G) 以下	

注释1) 短距离移动时有可能达不到各轴的最高速度。  
 注释2) 不包含控制装置质量。

# FANUC CORPORATION

Oshino-mura, Yamanashi 401-0597, Japan  
 Phone: 81-555-84-5555 Fax: 81-555-84-5512 <http://www.fanuc.co.jp>

上海发那科机器人有限公司

上海市宝山区富联路1500号 邮编:201906

电话: 86-21-5032-7700

传真: 86-21-5032-7711

台湾发那科股份有限公司

台中市台中工业区16路10号 邮递区号:40768

电话: 886-4-2359-0522

传真: 886-4-2359-0771

FANUC MECHATRONICS (MALAYSIA)  
 SDN. BHD.

No.32, Jalan Pengacara U1/48, Temasya Industrial Park, Section U1,  
 Glenmarie, 40150 Shah Alam, Selangor Darul Ehsan, Malaysia

Phone: 60-3-7628-0110

Fax: 60-3-7628-0220

FANUC SINGAPORE PTE. LTD.

No.1 Teban Gardens Crescent, Singapore 608919, Singapore

Phone: 65-6567-8566

Fax: 65-6566-5937

- 本机的外观及规格如需改良而变更，恕不另行通知。
- 严禁擅自转载本商品目录中的内容。
- 本说明书中所载的产品受《外汇和外国贸易法》的管制。从日本出口到其他国家时，必须得到日本政府的出口许可。此外，将该产品再出口到其他国家时，必须得到再出口该产品的国家的政府许可。另外，该产品还同时受美国政府的再出口限制。在出口或再出口该类产品时，请向FANUC（发那科）公司洽询。

© FANUC CORPORATION, 2016  
 RP-250iB(C)-01, 2016.11, Printed in Japan