

高信頼性、高性能 小型切削加工機

FANUC

ROBODRILL

α-DiB **Plus** series

標準仕様 / 高性能仕様



高信頼性、高性能 小型切削加工機

FANUC ROBODRILL α -DiB Plus



*1
*2

α -D14/21LiB Plus

α -D14/21/28LiB_{ADV} Plus Y500

X軸ストローク : 700 mm



*1

α -D14/21MiB Plus

α -D14/21/28MiB_{ADV} Plus

X軸ストローク : 500 mm



*1

α -D14/21SiB Plus

α -D14/21SiB_{ADV} Plus

X軸ストローク : 300 mm

*1 写真はDDRi₂搭載時

*2 写真は前面2枚扉 (オプション) 搭載時

series

高い加工性能

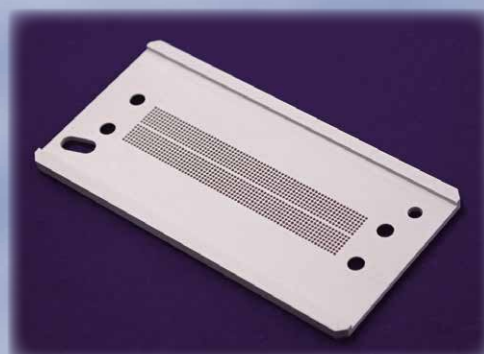
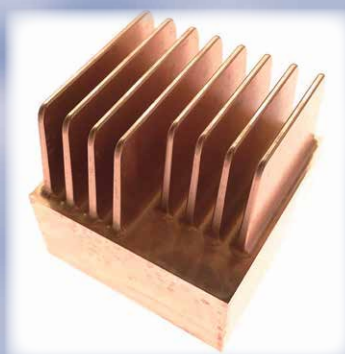
高速、高精度、高品位加工を実現する高剛性機構部と最新の制御機能
様々な分野での活用を可能にする多彩な主軸ラインアップ
安定加工により高生産性を実現する熱変位補正機能

高い稼働率

高信頼性設計と優れた保守性、充実した予防保全機能により長期間の安定稼働
周辺機器まで含めた消費電力を削減する省エネルギー技術
稼働状態の監視・解析ツール **ROBODRILL-LINK*i***

使いやすさ

人間中心設計を取り入れ優れた操作性を実現するロボドリル専用画面
周辺機器接続やネットワーク導入が容易な高い拡張性とインタフェース
ファナックロボットによる自動化を容易に実現する自動化対応機能

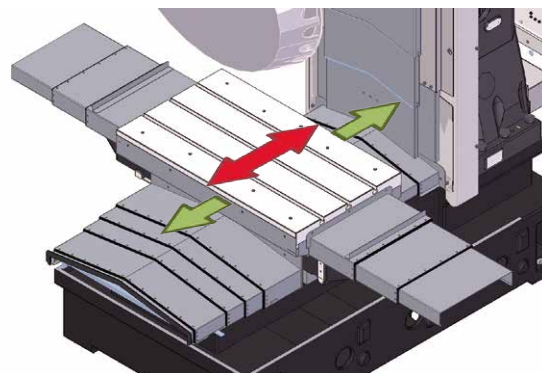


α-DiB Plus series 高性能仕様の特長

新商品 α-D28LiB_{ADV} Plus Y500

●Y軸ストローク500mm

- ・自動車部品の複合・大型化に対応するため、Y軸ストロークを100mm拡張
- ・テーブル作業面も奥行500mmに拡大し、大型加工治具の搭載に対応
- ・多段テレスコピックカバーの採用などにより、機械全長の拡張はわずか65mm
- ・機械前面のテーブル寄り付きが180mmに向上



Y軸方向のストローク、テーブルサイズが拡大

●工具収納本数28本 *

- ・工程集約のニーズに対応する大型タレット
- ・工具最大質量4kg、総質量46kg
- ・工具交換時間は最短0.7秒（1.5kg設定時）

* 高性能仕様のX軸ストローク 500mm、X軸ストローク 700mmにオプション設定



工具収納本数28本の大型タレット

●Z軸送りのレベルアップ

- ・早送り速度60m/min、最大加速度が2.2Gに向上
- ・穴あけタップ加工のサイクルタイム短縮に貢献

●DDR-TLiB嵩上げ仕様（オプション）

- ・Y軸ストローク500mmを最大限に活かす旋回径540mmの高速・高精度付加1軸ユリカゴユニット

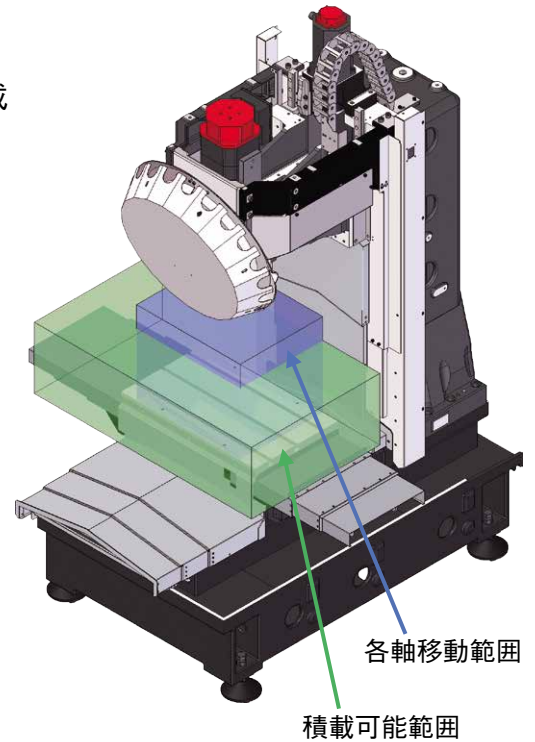


* 写真は前面2枚扉、天井基本カバー（オプション）搭載時

α-D28LiB_{ADV} Plus Y500

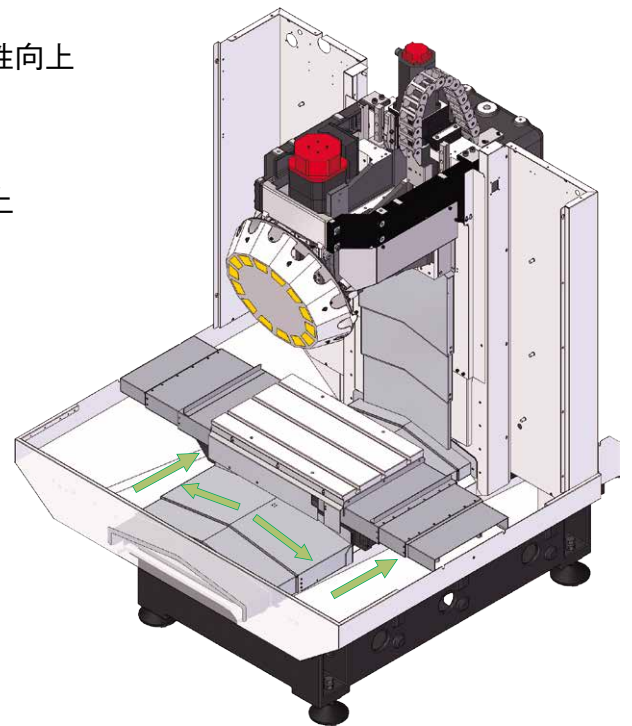
適用範囲の拡大

- 加工領域の拡大
 - ・Z軸のストロークを400mmに拡大し、アプローチ性を向上
 - ・コラム周りの構造の改良により、大型治具搭載時の干渉を低減
- テーブル最大積載質量400kg *
 - ・加工領域の拡大に伴う、加工ワーク・治具の大型化に対応
 - * X軸ストローク 300mmは最大200kg
- ハイコラム（オプション）*
 - ・加工治具構成に合わせたコラムの嵩上げに対応
 - ・最大400mmまで選択可能で、幅広いアプリケーションに対応
 - * X軸ストローク 300mmは最大200mm
- サーボタレット
 - ・工具最大質量が4kgに向上し、大型工具に対応可能
 - ・サーボモータ駆動の工具割出装置により、標準仕様に対し工具交換時間を0.2秒短縮

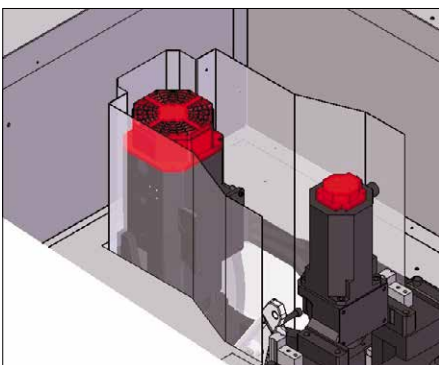


稼働率向上に貢献する切粉対策

- Z軸テレスコピックカバー
 - ・耐久性の高いテレスコピックカバーを新規採用し信頼性向上
 - ・コンパクト設計により機内干渉を低減
- Y軸前面山形テレスコピックカバー *
 - ・切削液の流路の改善により、切粉排出性能を大幅に向上
 - ・切粉・切削液に対する、カバーリング性能を強化
 - * X軸ストローク 300mmを除く
- X軸三段式テレスコピックカバー *
 - ・三段式テレスコピックカバーを標準採用
 - ・ガイド構造の改良により、耐久性をさらに向上
 - * X軸ストローク 300mmを除く



全軸にテレスコピックカバーを採用



密閉型主軸モータ周囲カバー

- 密閉型主軸モータ周囲カバー（オプション）*
 - ・加工空間と機構部の確実な分離により、切粉が多量に発生する厳しい加工条件下でも機構部への切粉・クーラントの侵入を低減

* 天井カバーとのセットオプションです。

高生産性を実現するサイクルタイム短縮技術

●加工モード設定機能2

- 最新FA機能を取り込み、調整範囲が拡大した新加工モードにより、サイクルタイム短縮、高精度加工、高品位加工性能がさらに向上
- 最適な加工モードの選択・調整が容易な、直感的で使いやすい新画面



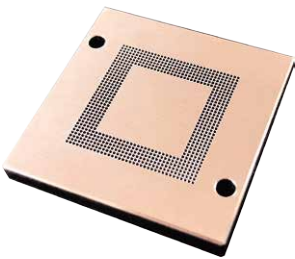
●テーブル積載重量設定のレベルアップ

- 積載重量の自動設定機能により簡単・正確にチューニング可能
- 1kg単位での設定が可能になり、無駄のない最適な加減速動作を実現



●ロボドリル専用固定サイクル

- 長年の加工技術支援で培ったロボドリルのサイクルタイム短縮、加工品質向上に繋がるプログラミングノウハウをGコード化
- 高速深穴あけサイクル、円加工サイクル、バリ取りサイクル、工具交換サイクルなど、便利な機能を標準搭載



高速深穴あけ加工例
(Φ0.4mm×720穴)



バリ取り加工例

●ファストサイクルタイムテクノロジー

- スマートオーバーラップ、スマートリジッドタップなど、サイクルタイム短縮に有効な最新FA機能を標準適用

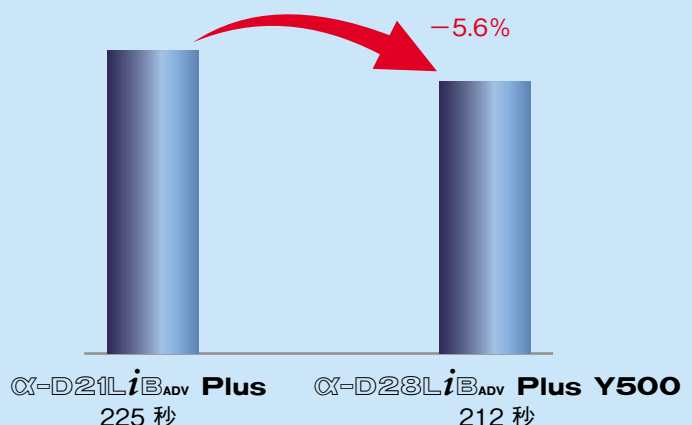
●その他のサイクルタイム短縮技術

- 工具交換動作とテーブル移動のオーバーラップ制御
- 高速スキップ入力端子の標準搭載によりタッチプローブを使った計測を高速化
- アルミ部品加工に特化した、低イナーシャ・高加減速のタッピング主軸

サイクルタイム短縮事例



DDR-TiBを使用した割出部品加工

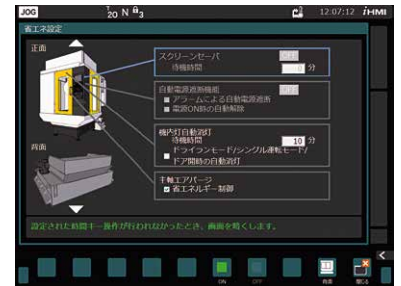


省エネルギー技術

●省エネ設定画面

- ・本体およびオプション機器の省エネに関する設定が可能
- 自動電源断機能
- CNC画面、機内灯、各種クーラントポンプの自動OFF
- 集中潤滑装置、主軸エアパーズの省エネ制御
- サーボシステム、リジッドタップの省電力モード *

* モータ加減速時の出力を抑え、消費電力を低減します。サイクルタイムは多少長くなります。



省エネ設定画面

●スリープ機能

- ・休憩時間などにオプション機器の電源と各軸サーボモータの励磁をOFFし、待機中の無駄な消費電力を削減

●ミストコレクタ制御（オプション）

- ・専用制御ユニットにミストコレクタの電源ケーブルを接続するだけで、周辺機器の中でも消費電力が特に大きいミストコレクタの省エネ制御を容易に実現

●消費電力モニタ

- ・消費電力やCO₂排出量の履歴表示で省エネ効果が確認可能
- ・**ROBODRILL-LINKi**で複数台の消費電力履歴を一元管理



消費電力モニタ画面

●電源回生

- ・モータ減速時の回生エネルギーを電力として再生する電源回生方式を、他社に先駆けて1994年より標準採用
- ・再生された電力は工場内の他設備の動力として使用され、工場全体の電力消費の低減に貢献

ネットワーク対応

●多機能イーサネット搭載CNC

- ・高速データ転送が可能なファストイーサネット機能を標準搭載、標準イーサネットと2系統同時接続が可能
- ・FL-net、EtherNet/IP、PROFINET、Modbus/TCP等の各種通信規格に標準対応

●フィールドネットワーク対応（オプション）

- ・CNCのオプションボード追加により、DeviceNet、PROFIBUS-DP等の通信規格も同時利用可能

●ネットワーク管理画面

- ・ネットワーク機能関連の設定画面を集約することで操作性を向上
- ・プログラム転送ツールやFANUC LADDER-III（PCソフト）とロボドリルの接続をガイダンスで支援
- ・通信機能とネットワークボードの割付変更画面により、複数のネットワークへの接続にも柔軟に対応



接続ガイダンス画面



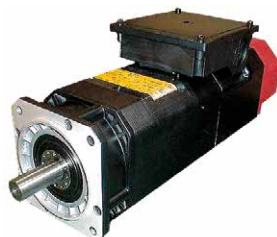
割付変更画面

高い加工性能

強力な主軸ラインアップ

●高出力主軸

- 高剛性の機械構造と、最適化された主軸ユニットとスピンドルモータの組合せにより、ドリルやタップの高速加工だけでなく、優れたミリング能力を実現



高出力スピンドルモータ

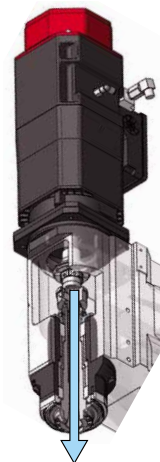


●加工対象に応じて選択できる、強力な主軸ラインアップ

主軸仕様	最高回転数	特長
標準主軸	10000 min ⁻¹	幅広い加工分野に対応可能
高トルク主軸		瞬間最大トルク100N・mで、鉄部品の加工に最適
高加速主軸		高速域の出力に優れ、アルミ部品の高能率加工に最適
タッピング主軸	12000 min ⁻¹	加減速度を追求し、軽切削ハイサイクル加工に最適
高速主軸	24000 min ⁻¹	金型や小物部品などの、小径工具による高速加工に最適

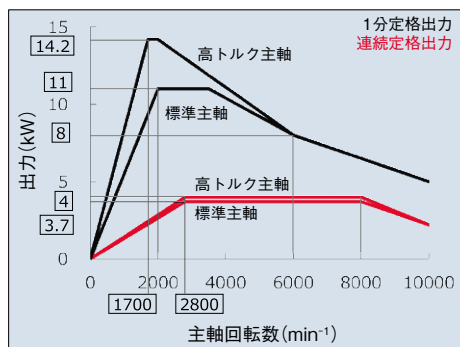
*主軸テーパ BIG-PLUS仕様（オプション）：全ての主軸仕様で選択可能

*センタースルークーラント仕様（オプション）：全ての主軸仕様で選択可能（耐圧 7MPa）

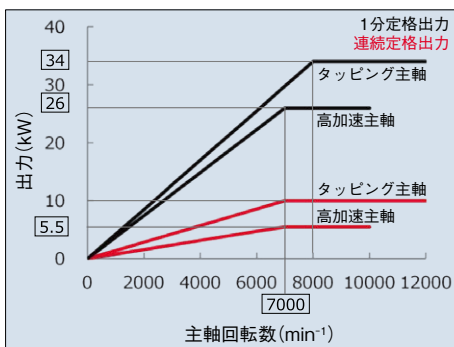


センタースルークーラント仕様

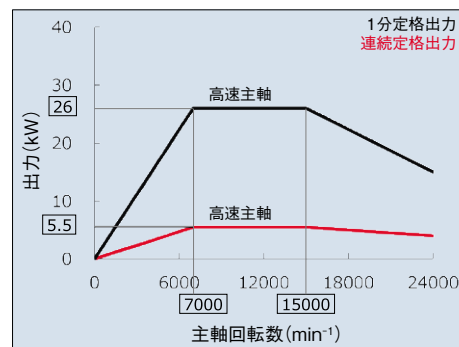
主軸出力特性



標準主軸/高トルク主軸

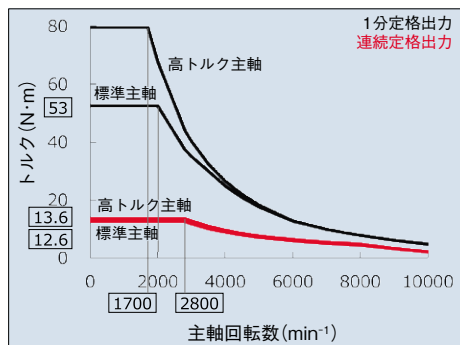


高加速主軸/タッピング主軸

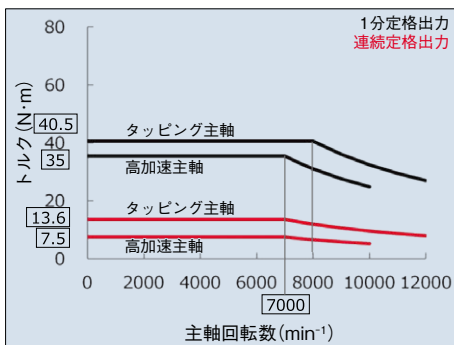


高速主軸

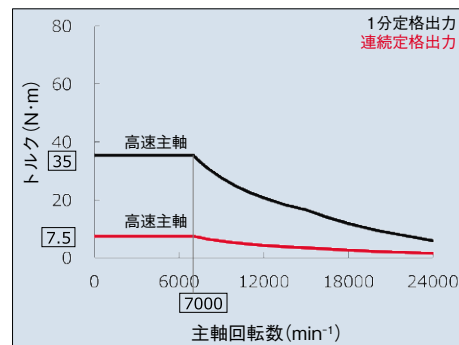
主軸トルク特性



標準主軸/高トルク主軸



高加速主軸/タッピング主軸



高速主軸

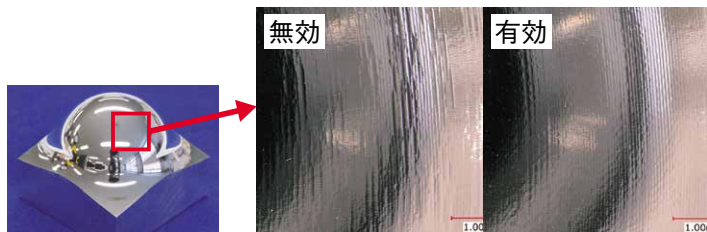
*高トルク主軸、高加速主軸、高速主軸の特性曲線は、高出力仕様のものになります。

高精度・高品位加工を実現する機能

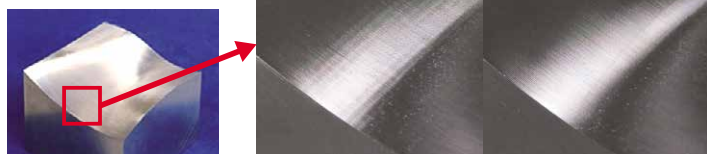
●ファインサーフェステクノロジー

- ・サーボHRV+制御
電流制御の最適化により、高応答性を実現
- ・高精度プログラム指令
最小設定単位 $1\mu\text{m}$ のままで、指令単位 $0.1\mu\text{m}$ のプログラムを高精度に実行可能
- ・スムーズトレランス+制御（オプション）
微小線分で指令された工具経路を滑らかにし、かつ隣接パスとの段差を軽減することで加工面品位を向上

最新のCNC・サーボ機能の適用により、加工形状精度や加工面質をさらに向上



高精度プログラム指令の適用例
*指令単位 $0.1\mu\text{m}$ のプログラムを実行



スムーズトレランス+制御の適用例
*CAMトレランス $5\mu\text{m}$ で出力されたプログラムを実行

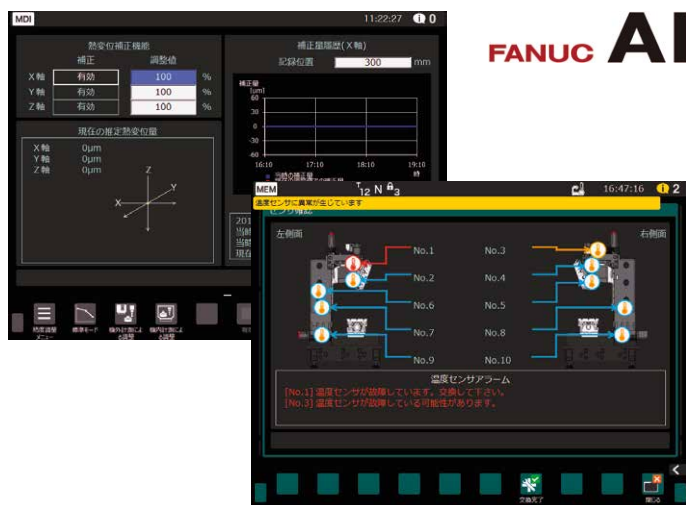
安定加工を実現する機能

●熱変位補正機能

- ・主軸および送り軸の動作状況に基づき、各軸方向の熱変位量を推定し、リアルタイムで補正
- ・タッチプローブ（オプション）による計測結果を用いて、熱変位補正量を自動的に調整可能

●AI熱変位補正機能II（オプション）

- ・主軸頭とコラムに温度センサを内蔵し、熱分布を計測することで鋳物の熱変形を正確に推定
- ・昼夜や季節による気温変化の影響に対しても、安定した熱変位補正を実現
- ・温度センサの状態チェック機能により、万一温度センサが故障した場合も、対象データを除外して補正を継続可能



AI熱変位補正機能画面

加工能力一覧

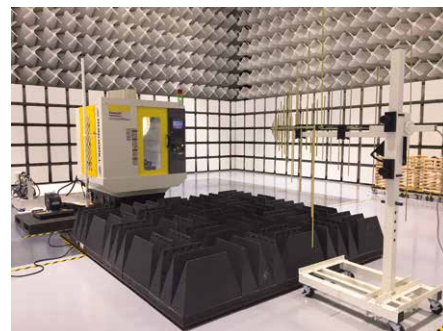
	加工	ドリル 工具径(mm)×送り(mm/rev)			タップ タップ呼び×ピッチ(mm)		
		ワーク	S50C	FC200	ADC12	S50C	FC200
主軸仕様	標準主軸	$\phi 30 \times 0.10$	$\phi 30 \times 0.25$	$\phi 32 \times 0.35$	M20×2.5	M27×3.0	M30×3.5
	高トルク主軸	$\phi 30 \times 0.15$	$\phi 30 \times 0.30$	$\phi 32 \times 0.40$	M20×2.5	M27×3.0	M30×3.5
	タッピング主軸	$\phi 25 \times 0.15$		$\phi 32 \times 0.30$	M18×2.5		M27×3.0
	高加速主軸	$\phi 20 \times 0.10$		$\phi 22 \times 0.25$	M16×2.0		M24×3.0
	高速主軸	$\phi 20 \times 0.10$		$\phi 22 \times 0.25$	M16×2.0		M24×3.0

*当社加工評価基準に基づく実測値です。お客様の使用する工具や加工条件によって、多少異なる場合があります。

高い稼働率

高い信頼性

- 信頼性向上の取り組み
 - ・「壊れない、壊れる前に知らせる、壊れてもすぐ直せる」をテーマに、信頼性を重視した商品開発
 - ・加速寿命試験などのファナック独自の信頼性開発手法を確立し、より一層の信頼性向上を推進
- 信頼性評価棟での徹底した評価試験
 - ・広大な試験エリアを活用し、同時多数の加速寿命試験を実施
 - ・電波暗室・加振室・ミスト試験室、温湿度可変室などの専用試験室で、様々な条件下での評価試験を実施
- ファナック社内工場での豊富な使用実績
 - ・鉄部品、アルミ部品を問わず、社内の部品加工工場にて合計200台以上のロボドリルが24時間稼働中
 - ・社内工場で得られたロボドリルの稼働データ・保守情報を分析し、ロボドリルの設計にフィードバックすることにより高信頼性を実現



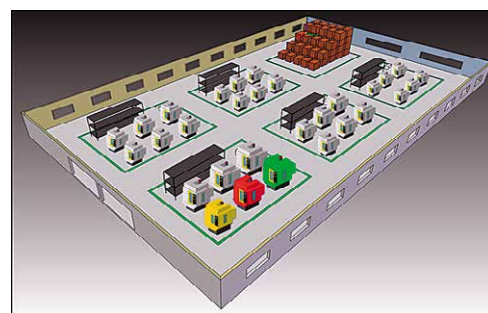
信頼性評価棟（電波暗室）



ファナック社内工場

ROBODRILL-LINK*i* (PCソフトウェア)

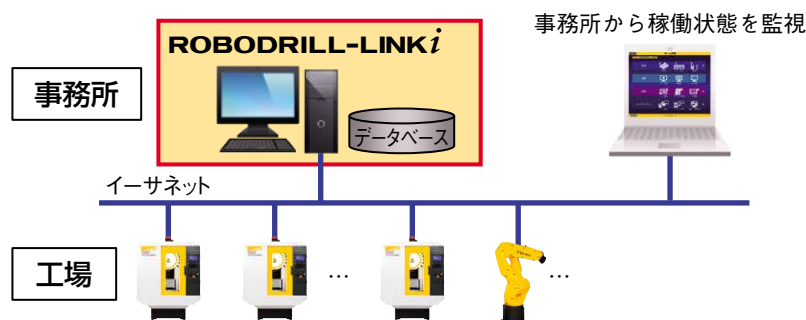
- 工場全体の稼働状態監視システム
 - ・工場全体の稼働状態をリアルタイム表示し、各機械の稼働状態やアラーム発生状況をリモートで確認可能
 - ・機械ごとの実績データ（稼働率、加工実績 等）を収集し、グラフ表示することで稼働実績の分析をサポート
- 容易なシステム導入
 - ・市販のパソコンでシステムを構築することができるため、サーバなどの専用設備が不要
- ロボドリルの管理に便利な機能を搭載
 - ・定期保守情報や工具寿命値情報を収集し、一括して監視することが可能
 - ・加工プログラムやパラメータ等のバックアップデータの取得
 - ・複数のロボドリルに同一加工プログラムを一斉送信



全体監視画面



機械個別の実績データ画面



システム構成の例

充実した予防保全機能

●保守情報管理

- ・ 予防保守を効率よく行うために、保守対象の状態を監視し、異常の通知や保守時期の通知を行う機能
- ・ お客様独自の保守項目を追加することも可能（最大10項目）

●絶縁劣化検出機能

- ・ モータ、動力線の絶縁劣化を早期発見
- ・ 機械が停止する前に、予防保守が可能

●ファンモニタ機能

- ・ CNC、サーボアンプ、スピンドルアンプおよび共通電源の冷却用ファンの状態を表示
- ・ 各冷却用ファンの回転数の低下を検出した場合、予兆段階で警告
- ・ 異常が発生したファンを容易に特定可能



保守情報管理画面



ファンモニタ画面

優れた保守性

●充実した復旧機能

- ・ 工具交換中のアラーム停止によるタレット復旧や、モータ原点復帰等、様々な復旧機能を標準搭載
- ・ 異常発生時も、ガイダンスに沿った操作で簡単に復旧可能

●入出力機器の保守性向上

- ・ 入出力機器の地絡や電源断などの問題が発生した原因と発生箇所をCNCが特定
- ・ ダウンタイムの短縮により、設備の稼働率が向上

●部品交換が容易な機械構成

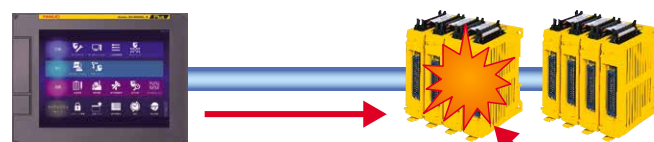
- ・ 交換作業が容易なカートリッジ式のファンモータを採用
- ・ 保守時間の短縮により、ダウンタイムを短縮

●リチャージャブルバッテリーユニット(オプション)

- ・ CNCとパルスコーダの両方をバックアップ
- ・ ロボドリルの電源ON時に自動充電され、電池交換不要



モータ原点復旧画面



異常発生箇所と原因を特定

入出力機器の問題が発生

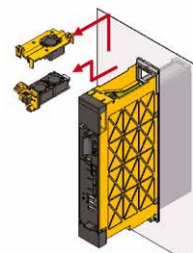


充電

リチャージャブルバッテリーユニット



CNCのファンモータ



サーボアンプのファンモータ

使いやすい

優れた操作性

●iHMI 対応 10.4"カラーLCDを搭載した操作盤

- ・グラフィカルで直感的な操作が可能な **iHMI** を採用
- ・段差のないフラットデザインで、LCDの耐切削液性が向上
- ・タッチパネル仕様も選択可能（オプション）

●生産現場のPDCAサイクルをサポートする**iHMI** CNC操作画面

- ・プログラムの作成から加工まで、日常的な作業の流れに沿った操作を一つの画面で実現
- ・絵付きメニューのガイダンスにより、簡単に加工プログラムを作成可能（**iHMI** 加工サイクル）
- ・ソリッドモデルによる加工シミュレーションの描画により、簡単にプログラムの動作確認が可能
- ・タッチプローブを使った多様な計測サイクルが利用可能（**iHMI** 段取り支援機能）



iHMI CNC操作画面



iHMI 加工サイクルウィンドウ



iHMI 段取り支援機能ウィンドウ

ロボットによる自動化

●ロボットインターフェース2（オプション）

- ・画面上でロボットシステムの起動・停止や状態確認、ロボットの手动操作が可能で、集中制御盤が不要
- ・簡単設定機能により、ロボドリルとロボットを簡単に接続可能
- ・FL-netにより省配線化と安全機能を実現



運転状態確認画面



ロボット手動操作画面

●ROBODRILL ロボットパッケージ（オプション）

- ・ロボット、取付架台、側面自動ドア、一括接続コネクタケーブル、ロボットインターフェース2、ロボット基本プログラムなど、ロボットシステム構築に必要な基本要素をパッケージ化
- ・ロボドリルとロボットが接続・設定済みで、ロボットシステムを容易に立ち上げ可能



ロボットシステム例

高い拡張性

●外部インターフェース機能

- ・周辺機器の基本的な制御信号を提供
- ・画面内で入出力信号を設定するだけで使用可能
- ・状態表示灯の点灯、点滅条件も多彩に設定可能

●カスタムPMC機能

- ・本体PMC内にユーザがカスタマイズ可能な領域を提供
- ・外部シーケンサ不要で、治具周辺機器のシステムアップが容易
- ・CNC画面上でラダープログラムの編集や入出力が可能
- ・入出力信号は拡張可能
標準：入力16点/出力16点 / 最大：入力1024点/出力1024点

●カスタム安全PMC機能

- ・周辺機器の安全信号が入出力可能（入力12点/出力8点）
- ・カスタムPMC機能と合わせて2系統の信号処理を行うことで、ソフトウェアによる安全回路が実現可能

●カスタム操作盤

- ・画面上でON/OFFスイッチ、パルススイッチ、ランプが作成可能
- ・設備コストを抑えて周辺機器の操作性、保守性を向上

●カスタム画面

- ・FANUC PICTURE（PCソフト）で作成したアプリケーションを最大15個まで登録可能
- ・カスタムPMC機能と連携して、周辺機器の制御にも利用可能
- ・周辺機器メーカーによる専用アプリケーションも充実

●お気に入り画面

- ・よく使う画面のショートカットが登録でき、日常作業を効率化



外部インターフェース設定画面



カスタム操作盤



カスタム画面の作成例

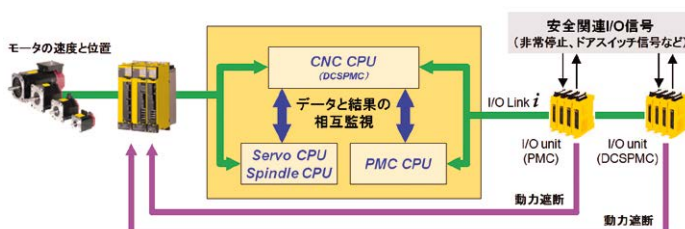
安全規格対応

●デュアルチェックセーフティ

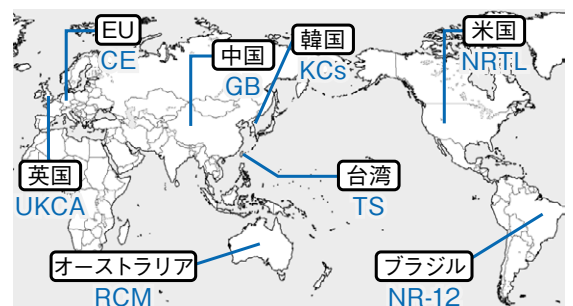
- ・非常停止、ドアスイッチなどの安全関連I/O信号の二重化により、作業者の安全性を確保

●セーフトルクオフ（STO機能）

- ・セーフトルク信号を用いてモータとアンプ間の動力を確実に遮断することにより、作業者の安全性を確保



●世界の主要な安全規格に対応（オプション）

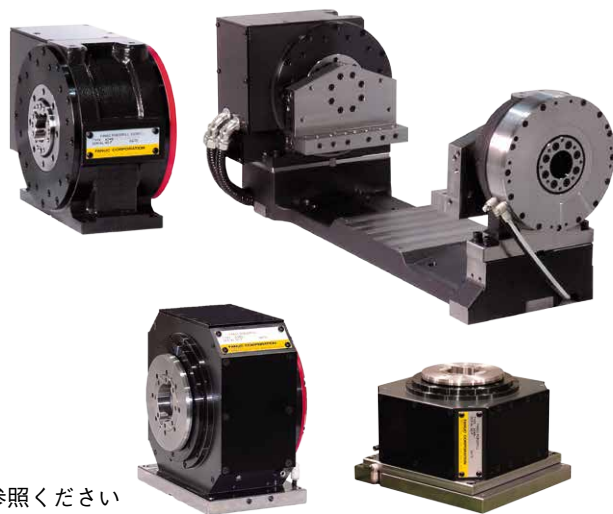


オプション

FANUC ROBODRILL DDRi[®]

- 高速・高精度な付加1軸回転テーブルDDRi[®]
 - ・ダイレクトドライブモータとαiCZセンサの適用により、バックラッシレスの高速・高精度加工が可能
- DDRi[®]とテールサポートにより、ユリカゴ式治具を容易に製作可能なユニットDDR-Ti[®]
 - ・ロボドリルの加工領域を最大限に活用した加工治具を容易に製作可能
- 旋削加工が可能な高速回転テーブルDDR-HSi[®]
 - ・最高回転数1,500min⁻¹、最大トルク100N・m
 - ・CNCの旋削機能を利用した高速・高精度加工が可能

*詳細仕様はDDRi[®]、DDR-Ti[®]、DDR-HSi[®]の各カタログをご参照ください



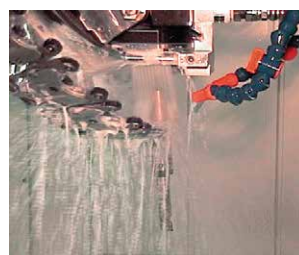
主なオプション



クーラント装置 (タンク部)



機内洗浄機能
(オイルガン付き)



工具テーバ洗浄機能



天井カバー



機内灯 (LED)



工具長スイッチ



工具長スイッチ



タッチプローブ



状態表示灯



オイル自動潤滑



グリス自動潤滑
(LHL液状グリス)



自動消火装置 (注)



ポータブル手動
パルス発生器



リチャージャブル
バッテリーユニット

- (注) ・樹脂やマグネシウムなどの「可燃性の素材」を加工する場合や不水溶性クーラントを使用する場合、火災の危険性が伴いますので、自動消火装置を選択してください。
自動消火装置の消火可能な対象物については、ロボドリルセールス担当にご相談ください。
自動消火装置は日本の消防法に準拠しており、海外に移設する場合、現地の消防法に適合しない場合があります。
・ご使用になる加工物、刃具、切削液、潤滑油などの種類によっては、機械寿命に影響を及ぼす可能性があります。

機能一覧

標準仕様	
制御装置 FANUC Series 31i-B Plus 同時制御軸数最大4軸 多機能イーサネット*1 制御部一体形表示装置10.4"カラーLCD付*2 PCMCIAメモ리카ードスロット USBポート (USB2.0) プログラム記憶容量 4Mbyte 登録プログラム個数 1000個 ワーク座標系組数追加 48組 工具補正個数 200個 工具寿命管理 生産管理カウンタ iHMI 段取り支援機能 (iHMI版マニュアルガイドi) 加工モード設定 熱変位補正機能 カスタムPMC	デュアルチェックセーフティ 故障診断機能 絶縁劣化検出機能 停電バックアップ機能 (停止距離短縮機能)*3 スマートリジッドタップ 主軸スマートロードメータ AI輪郭制御 I HRV制御 早送りブロックオーバーラップ ヘリカル補間 座標回転 工具位置オフセット 多段スキップ 高速スキップ カスタムマクロ 割込み形カスタムマクロ
機構部オプション (注) 機種、仕様によって選択できないオプションがあります。	
10,000min ⁻¹ 高トルク主軸、10,000min ⁻¹ 高加速主軸 12,000min ⁻¹ タッピング主軸、24,000min ⁻¹ 高速主軸 24,000min ⁻¹ 低振動高速主軸 (クランプ力は他主軸の90%) 高出力主軸仕様 (一部の主軸仕様のみ) 二面拘束ツーリング対応 (BBT30/NBT30) センタースルー仕様主軸 (7MPa) ハイコラム仕様 (100/200/300/400mm)*4 スブラッシュガード2枚扉*5 スブラッシュガード前面自動ドア スブラッシュガード側面自動ドア (右/左) スブラッシュガードガラス窓 (窓サイズが小さくなります) スブラッシュガード天井カバー (基本カバー/フルカバー)*6 指定色塗装 X軸三段式テレスコピックカバー*7 Z軸金属カバー*7 付加1軸回転テーブルDDRiB/DDR-TiB/DDR-HSiB (C軸設置/水平軸設置仕様)	DDRiB/テールサポート用ロータリージョイント (標準仕様) DDRiB/テールサポート用ロータリージョイント (高圧仕様) DDR-HSiB用高速ロータリージョイント (油圧仕様) DDRiB用芯高調整、軸長調整、エンドプレート クーラント装置 (タンク容量 100/200/140*8 L) センタースルー用クーラント装置 (タンク容量 240/200*8 L、吐出圧 1.5MPa) 機内洗浄機能 (オイルガン付) 工具テーパ洗浄機能 切粉排出性能向上仕様 切粉用エアブロー グリップカバー オイル自動潤滑/グリス自動潤滑 機内灯 (LED) 状態表示灯 (3灯式) 工具長スイッチ (工具折損検知機能含む) タッチプローブ 自動消火装置 (一般火災用、可燃性金属火災用)
電装部オプション (注) 機種、仕様によって選択できないオプションがあります。	
付加制御軸数1軸 (同時制御軸数4軸) 安全規格対応 (欧州CE、中国GB、台湾TS、韓国KCs、英国UKCA、米国NRTL、オーストラリアRCM、ブラジルNR-12) 自動ブレーカ遮断 停電バックアップ機能 (停止距離短縮機能)*3 電源ケーブル (長さ 5/12/3*9 m) オプション取付板 各種追加I/Oユニット	タッチパネルLCD付CNC ネットワーク対応 (DeviceNet, PROFIBUS-DP, CC-Link) ファストデータサーバ (CFメモリ:4GB付) ロボットインタフェース2 ポータブル手動パルス発生器 (非常停止スイッチ付) RS-232Cポート リチャージャブルバッテリーユニット
ソフトウェア機能オプション (注) 機種、仕様によって選択できないオプションがあります。	
AI熱変位補正機能 II AIツールモニタ プログラム記憶容量 8Mbyte 登録プログラム個数 4000個 ワーク座標系組数追加 300組 工具管理機能 (1000組) 3次元干渉チェック機能 一方向位置決め 渦巻・円錐補間 インポリュート補間 円筒補間 極座標指令 スケーリング プログラムブルミラーイメージ	AI輪郭制御 II 高速プロセッシング 先読みブロック数拡張 (1000ブロック) スムーズトレランス+制御 NURBS補間 スムーズTCP 3次元工具径補正機能 3次元座標変換 パンチタッピング機能 スマートスピンドルロードコントロール クイックプログラム再開 旋削機能
PCソフトウェア	
ROBODRILL-LINKi ROBODRILL-CNCGuide FANUC SERVO VIEWER	FANUC LADDER-III FANUC PICTURE プログラム転送ツール

*1 CNCにファストイーサネット内蔵。対応ネットワーク機能：FL-net, EtherNet/IP, PROFINET I/O, Modbus/TCP

*2 カラーLCDは、画面の一部にドット欠けや常時点灯するドットが存在する場合があります。予めご了承下さい。

*3 高性能仕様機では標準機能、標準仕様機ではオプションになります。

*4 X軸ストローク 300mmは200mmまで、標準仕様機のX軸ストローク 500mmおよびX軸ストローク 700mmは300mmまで指定可能です。

*5 ドア開口幅はX軸ストローク 500mmが730mm、X軸ストローク 700mmが1100mmになります。X軸ストローク 300mmでは2枚扉が標準です。

*6 スブラッシュガード天井カバー (基本カバー/フルカバー) を使用する場合、ミストコレクタを設置する必要があります。

*7 標準仕様機専用オプションです。

*8 X軸ストローク 300mmの場合

*9 安全規格対応 (NRTL、RCM、NR-12を除く) の場合

主な仕様

項目		α-D21SiB Plus α-D14SiB Plus	α-D21MiB Plus α-D14MiB Plus	α-D21LiB Plus α-D14LiB Plus
機械部標準仕様				
容量	X軸方向移動量 (テーブル左右)	300 mm	500 mm	700 mm
	Y軸方向移動量 (サドル前後)	300 mm+100 mm	400 mm	
	Z軸方向移動量 (主軸頭上下)	330 mm		
	テーブル上面から主軸ゲージ面までの距離	150 mm~480 mm (ハイコラム指定のない場合)		
テーブル	作業面の大きさ (X軸方向×Y軸方向)	630 mm×330 mm	650 mm×400 mm	850 mm×410 mm
	工作物許容質量	200 kg (均一荷重)	300 kg (均一荷重)	
	作業面の形状	T溝 呼び14×間隔125 mm×3本		
主軸	回転速度	100 min ⁻¹ ~10000 min ⁻¹ 100 min ⁻¹ ~12000 min ⁻¹ /240 min ⁻¹ ~24000 min ⁻¹ (オプション)		
	主軸テーパ形式 * 1	7/24テーパ No.30 (エアブロー付)		
送り速度	早送り速度	48 m/min (XYZ軸)		
	切削送り速度	1 mm/min~30000 mm/min		
工具交換装置	ツール形式 / プルスタッド形式	JIS B 6339-2 No.30 / MAS 403-1982 P30T-1 (45°) *2		
	工具収納本数	21本: α-D21SiB Plus/D21MiB Plus/D21LiB Plusの場合 14本: α-D14SiB Plus/D14MiB Plus/D14LiB Plusの場合		
	工具最大径	80 mm		
	工具最大長さ	200 mm (仕様により異なります)	250 mm (仕様により異なります)	
	工具最大質量 [工具総質量]	2 kg [23 kg]/3 kg [33 kg]: 工具収納本数21本の場合 2 kg [15 kg]/3 kg [22 kg]: 工具収納本数14本の場合		
	工具交換時間 (カット ツー カット)	1.4秒 (2 kg 設定): 工具収納本数14本の場合 1.6秒 (2 kg 設定): 工具収納本数21本の場合		
電動機	主軸電動機	11.0 kW (1分定格) / 3.7 kW (連続定格) (仕様により異なります)		
精度 *3	軸の両方向位置決め of 正確さ	0.006 mm~0.020 mm (ISO230-2:1988)		
	軸の両方向位置決め of 繰返し性	0.004 mm 未満 (ISO230-2:1997,2006)		
音圧レベル		70 dB以下 *4		
制御装置		FANUC Series 31i-B Plus (同時制御軸数 最大4軸)		
設置条件	(注) 本機の設置に当たっては、当社規定の	設置条件を遵守願います。 *5		
所要動力源	電源	3相200V AC~220V AC (-15%~+10%), 50 Hz±1 Hz または 60 Hz±1 Hz 標準/高トルク/高トルク (高出力仕様) /高加速/高速主軸: 10 kVA, 高加速/高速主軸 (高出力仕様): 12 kVA, タッピング主軸: 18 kVA *6		
	空気圧源	0.35 MPa~0.55 MPa (0.5 MPaを推奨) (ただしゲージ圧) 0.16 m ³ /min (大気圧下流量) *7		
機械の大きさ	機械の高さ	2236 mm±10 mm (ハイコラム指定のない場合)		
	所要床面の大きさ	995 mm×2210 mm	1615 mm×2040 mm	2165 mm×2040 mm
	機械質量	約1950 kg	約2000 kg	約2100 kg

*1 JIS B 6340:1992, JIS B 6340-1:2019 及び JIS B 6340-2:2019には準拠していません。

*2 センタスルー用プルスタッドは、各ツーリングメーカーのロボドリル対応品をご使用ください。

*3 精度は適用規格に基づき調整、計測された工場出荷時の値です。テーブル上の治具や工作物の質量の影響、およびご使用になる条件や設置環境によっては、本カタログに記載された精度を満足できない場合があります。

*4 音圧レベルは、当社規定に基づき測定されています。ご使用になる条件や設置環境によっては、本カタログに記載された音圧レベルを満足できない場合があります。

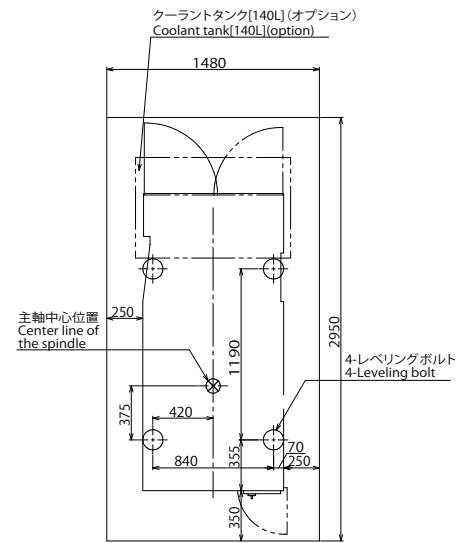
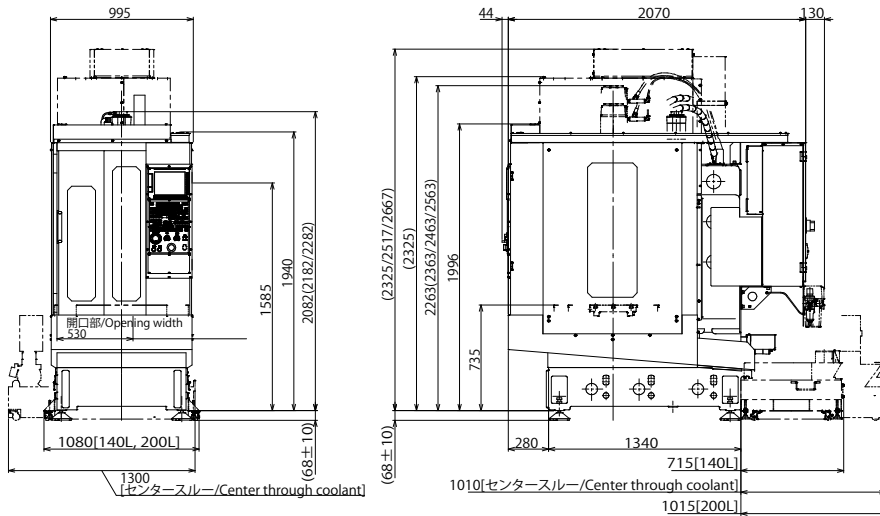
*5 ご使用になる条件や設置環境によって、また、地震による転倒を防止するために、床面への機械固定 (アンカーの取付け) が必要となる場合があります。

*6 クーラント装置や付加軸等の周辺機器を設置した場合、追加された機器に応じて電源容量はさらに増加します。詳細は当社までご相談ください。1次電源は、10mm²~14mm²以上のケーブルで接続してください。

*7 センタスルークーラント仕様の場合は、+0.05m³/min追加となります。切粉用エアブローの場合は+0.2m³/min追加となります。スブラッシュガード側面自動ドア付の場合は、0.4MPa以上必要です。

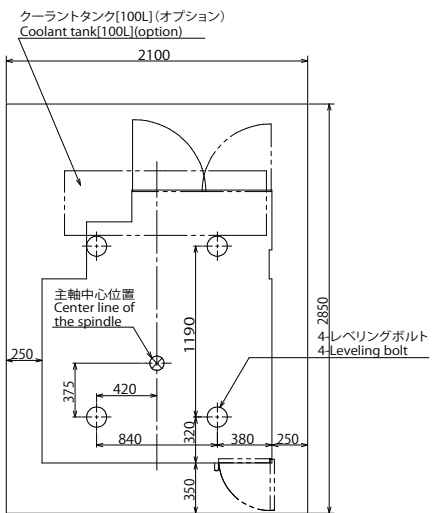
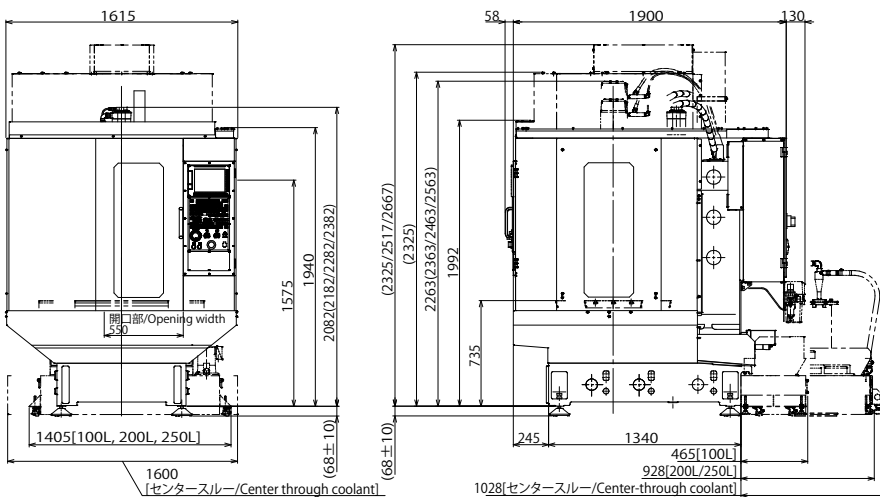
α-D14/21SiB Plus

*1



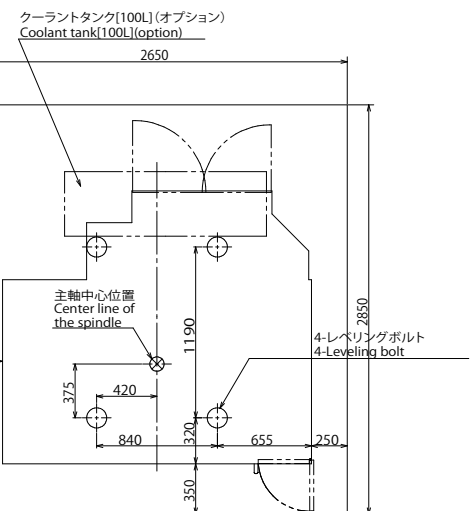
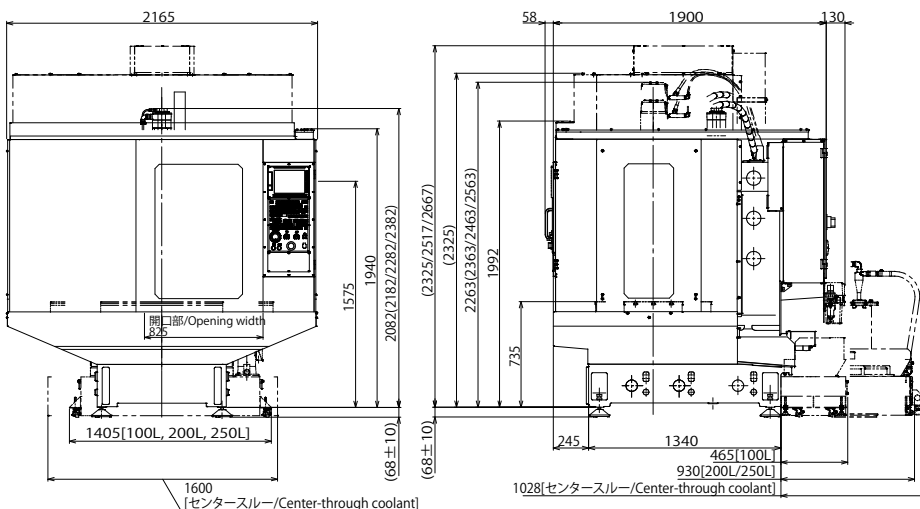
α-D14/21MiB Plus

*1



α-D14/21LiB Plus

*1



*1 オプション追加により、寸法が変化することがあります。(詳細につきましては、お問い合わせください。)

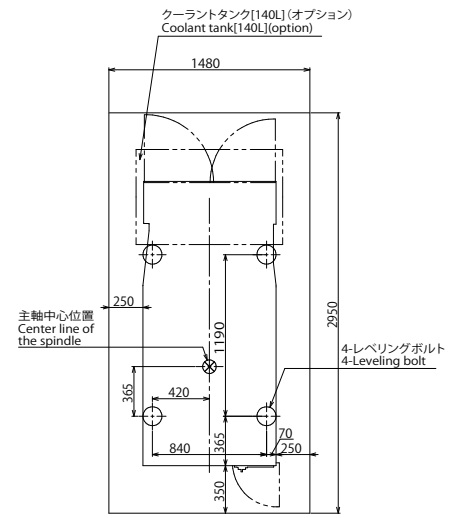
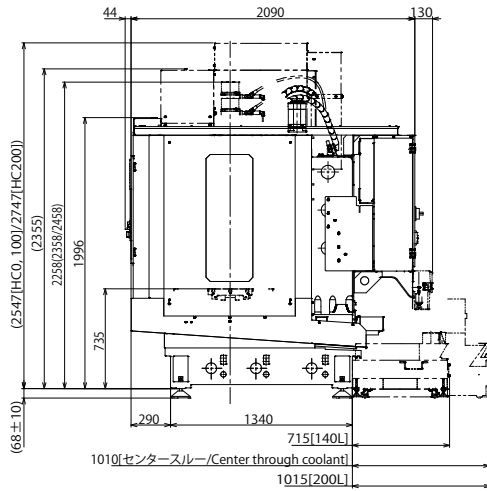
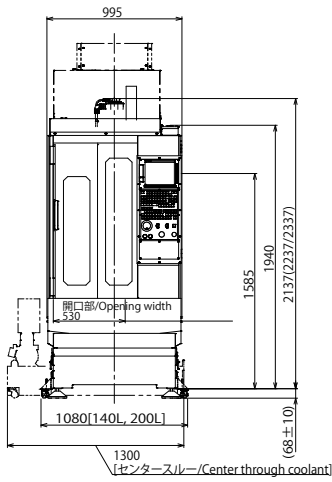
主な仕様

項目		α-D21Si _B ADV Plus α-D14Si _B ADV Plus	α-D28Mi _B ADV Plus α-D21Mi _B ADV Plus α-D14Mi _B ADV Plus	α-D28Li _B ADV Plus Y500 α-D21Li _B ADV Plus Y500 α-D14Li _B ADV Plus Y500
機械部標準仕様				
容量	X軸方向移動量 (テーブル左右)	300 mm	500 mm	700 mm
	Y軸方向移動量 (サドル前後)	300 mm+100 mm	400 mm	500 mm
	Z軸方向移動量 (主軸頭上下)	400 mm		
	テーブル上面から主軸ゲージ面までの距離	80 mm~480 mm (ハイコラム指定のない場合)		
テーブル	作業面の大きさ (X軸方向×Y軸方向)	630 mm×330 mm	650 mm×400 mm	850 mm×500 mm
	工作物許容質量	200 kg (均一荷重)	400 kg (均一荷重)	
	作業面の形状	T溝呼び14×間隔125 mm×3本		
主軸	回転速度	100 min ⁻¹ ~10000 min ⁻¹ 100 min ⁻¹ ~12000 min ⁻¹ /240 min ⁻¹ ~24000 min ⁻¹ (オプション)		
	主軸ターバ形式 *1	7/24ターバ No.30 (エアブロー付)		
送り速度	早送り速度	54 m/min (XYZ軸)		54 m/min(XY軸)、60 m/min(Z軸)
	切削送り速度	1 mm/min~30000 mm/min		
工具交換装置	ツール形式 / プルスタッド形式	JIS B 6339-2 No.30 / MAS 403-1982 P30T-1 (45°) *2		
	工具収納本数	28本: α-D28Mi _B ADV Plus/D28Li _B ADV Plus Y500の場合 21本: α-D21Si _B ADV Plus/D21Mi _B ADV Plus/D21Li _B ADV Plus Y500の場合 14本: α-D14Si _B ADV Plus/D14Mi _B ADV Plus/D14Li _B ADV Plus Y500の場合		
	工具最大径	80 mm		
	工具最大長さ	200 mm (仕様により異なります)	250 mm	
	工具最大質量 [工具総質量]	1.5 kg [24 kg] / 2 kg [30 kg] / 3 kg [38 kg] / 4 kg [46kg] : 工具収納本数28本の場合 2 kg [23kg] / 3 kg [33 kg] / 4 kg [46 kg] : 工具収納本数21本の場合 2 kg [15kg] / 3 kg [22 kg] / 4 kg [30 kg] : 工具収納本数14本の場合		
	工具交換時間 (ツール ツー ツール)	0.7秒(1.5 kg 設定)/0.8秒(2 kg 設定)/1.0秒(3 kg 設定)/1.1秒(4 kg 設定) : 工具収納本数28本の場合 0.7秒(2 kg 設定)/0.9秒(3 kg 設定)/1.1秒(4 kg 設定) : 工具収納本数21/14本の場合		
工具交換時間 (カット ツー カット)	1.3秒(1.5 kg 設定)/1.5秒(2 kg 設定)/1.7秒(3 kg 設定)/1.8秒(4 kg 設定) : 工具収納本数28本の場合 1.3秒(2 kg 設定)/1.5秒(3 kg 設定)/1.7秒(4 kg 設定) : 工具収納本数21/14本の場合			
電動機	主軸電動機	11.0 kW (1分定格) / 3.7 kW (連続定格) (仕様により異なります)		
精度 *3	軸の両方向位置決め正確さ	0.006 mm~0.020 mm (ISO230-2:1988)		
	軸の両方向位置決め繰返し性	0.004 mm 未満 (ISO230-2:1997,2006)		
音圧レベル		70 dB以下 *4		
制御装置		FANUC Series 31i-B Plus (同時制御軸数 最大4軸)		
設置条件	(注) 本機の設置に当たっては、当社規定の設置条件を遵守願います。 *5			
所要動力源	電源	3相200V AC~220V AC(-15%~+10%), 50 Hz±1 Hz または 60 Hz±1 Hz 標準/高トルク/高トルク (高出力仕様) /高加速/高速主軸: 10 kVA, 高加速/高速主軸 (高出力仕様): 12 kVA, タッピング主軸: 18 kVA *6		
	空気圧源	0.35 MPa~0.55 MPa(0.5 MPaを推奨) (ただしゲージ圧)0.16 m ³ /min(大気圧下流量) *7		
機械の大きさ	機械の高さ	2236 mm±10 mm (ハイコラム指定のない場合)		
	所要床面の大きさ	995 mm×2220 mm	1615 mm×2050 mm	2165 mm×2115 mm
	機械質量	約2200 kg	約2250 kg	約2450 kg

- *1 JIS B 6340:1992, JIS B 6340-1:2019 及び JIS B 6340-2:2019には準拠していません。
- *2 センタスルー用プルスタッドは、各ツーリングメーカーのロボドリル対応品をご使用ください。
- *3 精度は適用規格に基づき調整、計測された工場出荷時の値です。テーブル上の治具や工作物の質量の影響、およびご使用になる条件や設置環境によっては、本カタログに記載された精度を満足できない場合があります。
- *4 音圧レベルは、当社規定に基づき測定されています。ご使用になる条件や設置環境によっては、本カタログに記載された音圧レベルを満足できない場合があります。
- *5 ご使用になる条件や設置環境によって、また、地震による転倒を防止するために、床面への機械固定 (アンカーの取付け) が必要となる場合があります。
- *6 クーラント装置や付加軸等の周辺機器を設置した場合、追加された機器に応じて電源容量はさらに増加します。詳細は当社までご相談ください。1次電源は、10mm²~14mm²以上のケーブルで接続してください。
- *7 センタスルークーラント仕様の場合は、+0.05m³/min追加となります。切粉用エアブローの場合は+0.2m³/min追加となります。スブラッシュガード側面自動ドア付の場合は、0.4MPa以上必要です。

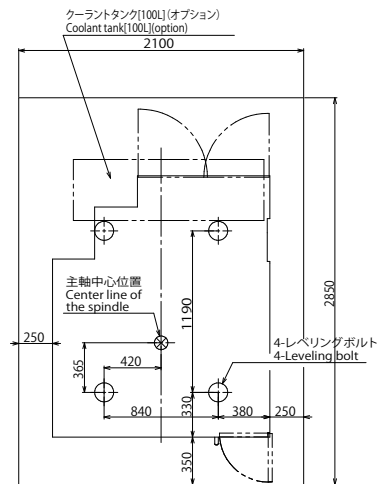
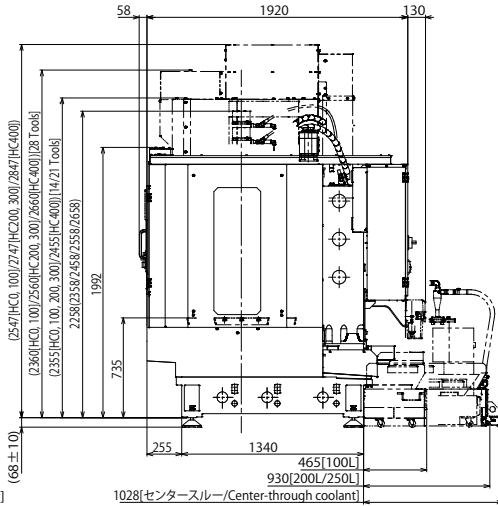
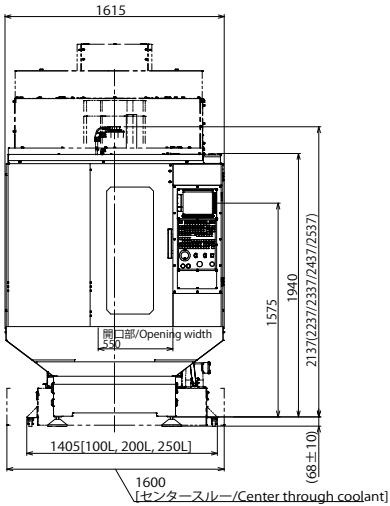
α-D14/21SiB_{ADV} Plus

* 1



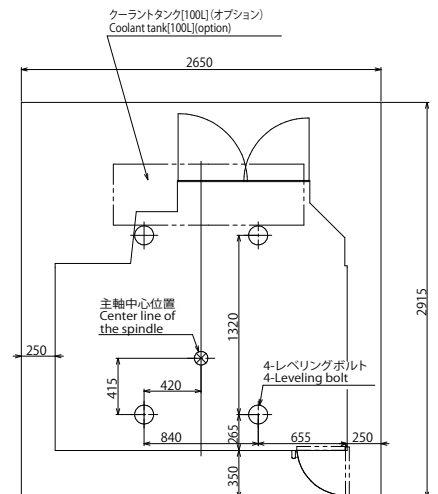
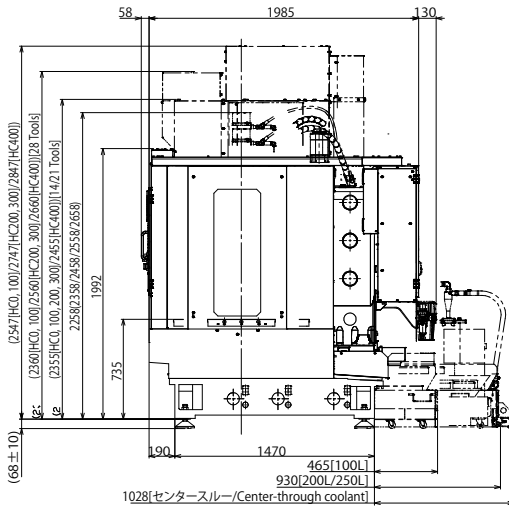
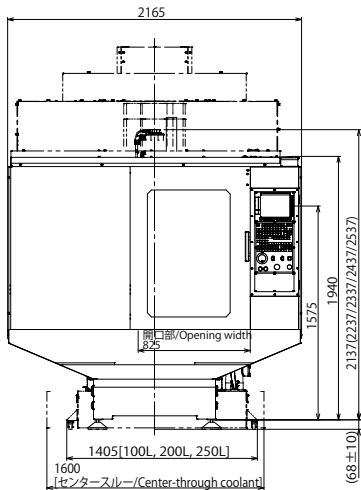
α-D14/21/28MiB_{ADV} Plus

* 1



α-D14/21/28LiB_{ADV} Plus Y500

* 1



*1 オプション追加により、寸法が変化する場合があります。(詳細につきましては、お問い合わせください。)

保守・サポート体制

充実した保守体制

ファナックのサービスは「高い稼働率」「グローバルサービス」「生涯保守」を基本方針として
お客様に信頼と安心をお届けします。

Service First

ファナックは「サービスファースト」の精神のもと、世界に270以上のサービス拠点を置き、100か国以上で
ファナック商品を生涯保守いたします。

高い稼働率



グローバル
サービス

生涯保守

- 日本国内でのロボドリルの保守サービスは、下記連絡先にて承っています。
修理依頼・お問い合わせ ☎ 0120-240-613 FAX 0120-240-673
部品販売 ☎ 0120-240-613 FAX 0120-240-342
保守契約等サービス商品 ☎ 0120-240-652 FAX 0120-240-879

ファナックアカデミ

実習中心の各種短期集中コースが用意されています。
多数用意されたプログラムの例題を用いて、
複雑なワークのプログラミングも短期間に習得できます。



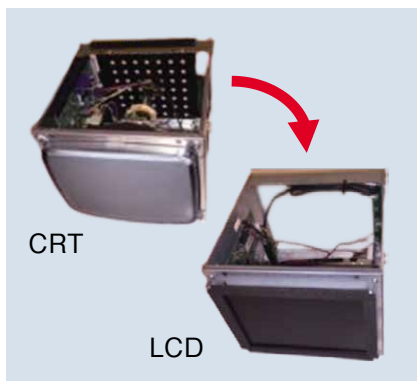
生涯保守

ファナックは、お客様がファナックの商品をお使いになる限り、責任を持って保守を担当いたします。
30年以上前の古いモータ、プリント基板、ユニット類も、修理できる体制を整えています。
生涯保守のために、生産終了となった保守部品を十分に備蓄しているほか、代替品の設計開発も行っています。

Lifetime
Maintenance



TAPE CENTER-MODEL D
(1978~1986)



CRTディスプレイの再設計



ファナック修理工場

ファナック株式会社

本社 〒401-0597 山梨県南都留郡忍野村忍草3580
☎ (0555)84-5555(代) FAX (0555)84-5512 <https://www.fanuc.co.jp/>

- お問合せ先 下記のロボドリルセールス担当にご相談ください。

本社(中央テクニカルセンタ)	〒401-0597	山梨県南都留郡忍野村忍草3580
日野支社	〒191-8509	東京都日野市旭が丘 3-5-1
名古屋支社	〒485-0077	愛知県小牧市西之島 1918-1
東北支店	〒981-3206	宮城県仙台市泉区明通4-5-1
大阪支店	〒559-0034	大阪府大阪市住之江区南港北 1-3-41
中国支店	〒701-0165	岡山県岡山市北区大内田834
九州支店	〒869-1196	熊本県菊池郡菊陽町津久礼2522-13

- ファナックアカデミ 〒401-0597 山梨県南都留郡忍野村忍草3580

☎ (0555)84-6171	FAX (0555)84-5545
☎ (042)589-8919	FAX (042)589-8959
☎ (0568)73-7881	FAX (0568)73-3799
☎ (022)378-7756	FAX (022)378-7759
☎ (06)6614-2112	FAX (06)6614-2121
☎ (086)292-5362	FAX:(086)292-5364
☎ (096)232-1315	FAX (096)232-3334
☎ (0555)84-6030	FAX (0555)84-5540



ファナック関連サイト

- 本機の外観および仕様は改良のため予告なく変更することがあります。
- 本カタログからの無断転載を禁じます。
- 本カタログに記載の写真はオプション仕様を含みます。
- 本カタログに記載された商品は、『外国為替および外国貿易法』に基づく規制対象です。
輸出には日本政府の許可が必要です。
また、商品によっては米国政府の再輸出規制を受ける場合があります。
- 本商品の輸出に際しては、当社までお問い合わせください。

© FANUC CORPORATION, 2020
RDRILLA-DiBPlus(J)-04, 2024.9, Printed in Japan