

# FANUC Robot ARC Mate 100*i*C

# FANUC Robot ARC Mate 120*i*C

## 特長

FANUC Robot ARC Mate 100*i*C / 120*i*Cは、ケーブル内蔵型のアーク溶接ロボットです。

- 用途に応じて、ARC Mate 100*i*Cは、標準タイプ、ショートアームタイプ（12S）、ロングアームタイプ（7L）を、ARC Mate 120*i*Cは、標準タイプ、ロングアームタイプ（12L）を選択可能です。
- 高剛性アームと高性能サーボ技術で、加減速性能を向上させ、エアカット動作時間短縮により、高い生産性を実現します。
- 手首軸に専用の駆動機構を採用し、ケーブル内蔵型のスリムな手首を実現しました。
- 保守性の良い片持ちアームにトーチケーブルを搭載しました。安定したワイヤ送給で高品質溶接を実現します。
- トーチケーブル挙動の安定化により、ROBOGUIDE（オプション）によるオフライン教示で、教示コストを大幅に削減します。
- i*RVision（内蔵ビジョン）やポジショナとの協調機能など、様々な知能化機能をご利用いただけます。



## アプリケーション例

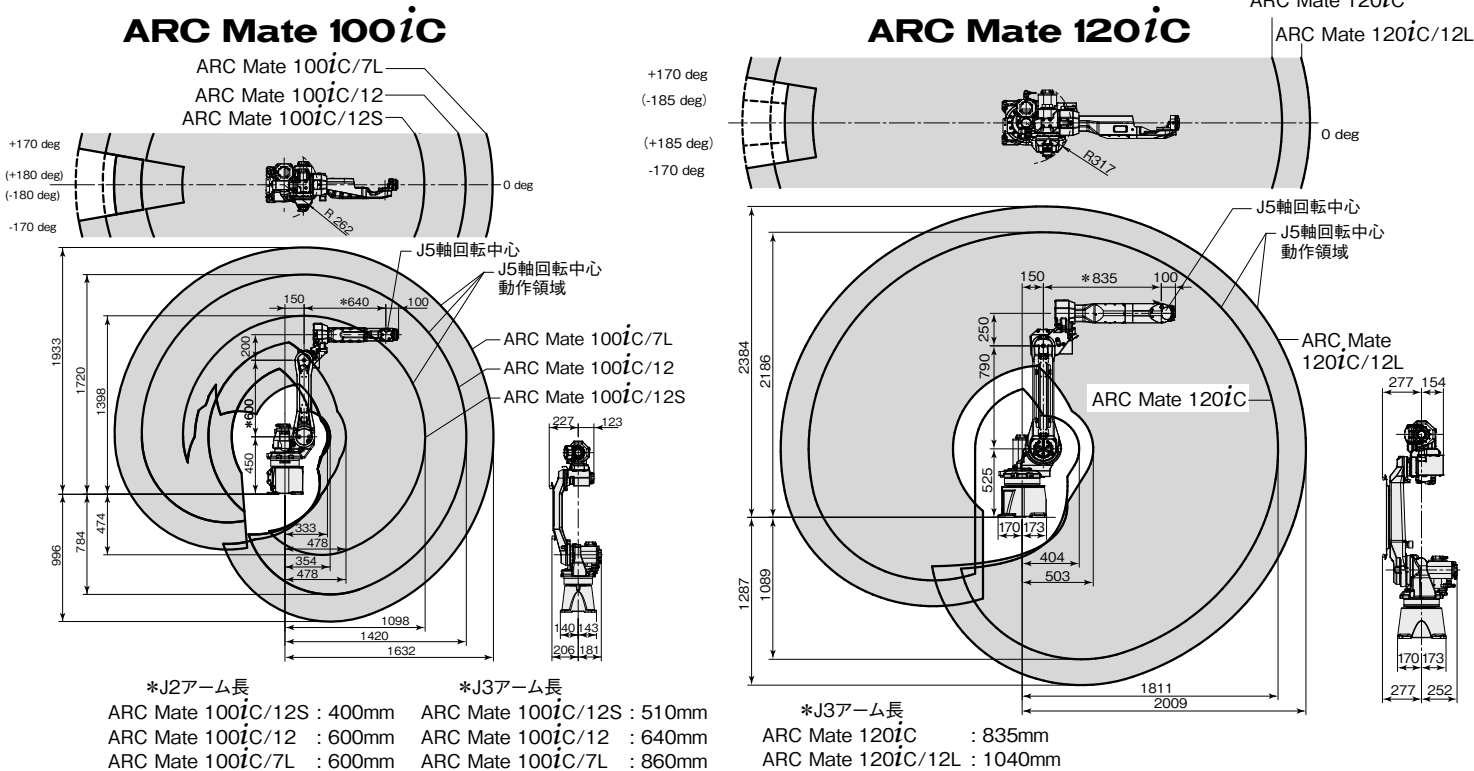


サーボトーチによる自動車部品のアーク溶接



*i*RVisionを活用した建材部品のアーク溶接

# 動作領域



# 仕様

機種	ARC Mate 100iC/12S	ARC Mate 100iC/12	ARC Mate 100iC/7L	ARC Mate 120iC	ARC Mate 120iC/12L	
制御軸	6軸 (J1、J2、J3、J4、J5、J6)					
リーチ	1098mm	1420mm	1632mm	1811mm	2009mm	
設置形式	床置、天吊、傾斜角					
動作範囲 (最大動作速度) 注1、注2)	J1軸回転	340°/360° (オプション) (260°/s) 5.93 rad/6.28 rad (オプション) (4.54 rad/s)	340°/360° (オプション) (230°/s) 5.93 rad/6.28 rad (オプション) (4.01 rad/s)	340°/370° (オプション) (195°/s) 5.93 rad/6.45 rad (オプション) (3.40 rad/s)	340°/370° (オプション) (200°/s) 5.93 rad/6.45 rad (オプション) (3.49 rad/s)	
	J2軸回転	250° (280°/s) 4.36 rad (4.89 rad/s)	250° (225°/s) 4.36 rad (3.93 rad/s)	260° (175°/s) 4.54 rad (3.05 rad/s)	260° (175°/s) 4.54 rad (3.05 rad/s)	
	J3軸回転	340° (315°/s) 5.93 rad (5.50 rad/s)	445° (230°/s) 7.76 rad (4.01 rad/s)	447° (230°/s) 7.80 rad (4.01 rad/s)	458° (180°/s) 8.00 rad (3.14 rad/s)	460° (190°/s) 8.04 rad (3.32 rad/s)
	J4軸手首回転	380° (430°/s) 6.63 rad (7.50 rad/s)	380° (430°/s) 6.63 rad (7.50 rad/s)	400° (360°/s) 6.98 rad (6.28 rad/s)	400° (360°/s) 6.98 rad (6.28 rad/s)	400° (430°/s) 6.98 rad (7.50 rad/s)
	J5軸手首振り	380° (430°/s) 6.63 rad (7.50 rad/s)	380° (430°/s) 6.63 rad (7.50 rad/s)	360° (360°/s) 6.28 rad (6.28 rad/s)	360° (360°/s) 6.28 rad (6.28 rad/s)	360° (430°/s) 6.28 rad (7.50 rad/s)
	J6軸手首回転	720° (630°/s) 12.57 rad (11.0 rad/s)	720° (630°/s) 12.57 rad (11.0 rad/s)	900° (550°/s) 15.71 rad (9.60 rad/s)	900° (550°/s) 15.71 rad (9.60 rad/s)	900° (630°/s) 15.71 rad (11.0 rad/s)
手首部可搬質量	12 kg		7 kg	20 kg	12 kg	
手首許容負荷 モーメント	J4軸	22.0 N·m	15.7 N·m	44.0 N·m	22.0 N·m	
	J5軸	22.0 N·m	10.1 N·m	44.0 N·m	22.0 N·m	
	J6軸	9.8 N·m	5.9 N·m	22.0 N·m	9.8 N·m	
手首許容負荷 イナーシャ	J4軸	0.65 kg·m <sup>2</sup>	0.63 kg·m <sup>2</sup>	1.04 kg·m <sup>2</sup>	0.65 kg·m <sup>2</sup>	
	J5軸	0.65 kg·m <sup>2</sup>	0.38 kg·m <sup>2</sup>	1.04 kg·m <sup>2</sup>	0.65 kg·m <sup>2</sup>	
	J6軸	0.17 kg·m <sup>2</sup>	0.061 kg·m <sup>2</sup>	0.28 kg·m <sup>2</sup>	0.17 kg·m <sup>2</sup>	
位置繰返し精度 注3)	± 0.03 mm					
ロボット質量 注4)	130 kg		135 kg	250 kg		
設置条件	周囲温度 : 0 ~ 45°C 周囲湿度 : 通常 75%RH以下 (結露しないこと) 短期 95%RH以下 (1ヶ月以内) 振動加速度 : 4.9m/s <sup>2</sup> (0.5G) 以下					

注1) 傾斜角設置では、J1、J2軸の動作範囲に制限がかかります。  
注2) 短い動作距離では各軸の最高速度に到達しないことがあります。  
注3) ISO 9283に準拠しています。  
注4) 制御部質量を含みません。

# ファナック株式会社

本社 〒401-0597 山梨県忍野村  
☎ (0555)84-5555(代) FAX (0555)84-5512 <https://www.fanuc.co.jp/>

●お問合せ先 下記のロボットセールス担当にご相談ください。

- 本社(中央テクニカルセンタ) 〒401-0597 山梨県忍野村
- 日野支社 〒191-8509 東京都日野市旭が丘 3-5-1
- 名古屋支社 〒485-0077 愛知県小牧市西之島 1918-1
- 大阪支店 〒559-0034 大阪府大阪市住之江区南港北 1-3-41
- 広島支店 〒732-0032 広島県広島市東区上温品 1-7-3
- ファナックアカデミ 〒401-0597 山梨県忍野村

- ☎ (0555)84-6262 FAX (0555)84-6256
- ☎ (042)589-8916 FAX (042)589-8959
- ☎ (0568)75-0475 FAX (0568)75-0126
- ☎ (06)6614-2112 FAX (06)6614-2121
- ☎ (082)289-7972 FAX (082)289-7971
- ☎ (0555)84-6030 FAX (0555)84-5540

- 本機の外觀および仕様は改良のため予告なく変更することがあります。
- 本カタログからの無断転載を禁じます。
- 本カタログに記載された商品は、『外国為替および外国貿易法』に基づく規制対象です。輸出には日本政府の許可が必要な場合があります。また、商品によっては米国政府の再輸出規制を受ける場合があります。本商品の輸出に当たっては当社までお問い合わせください。