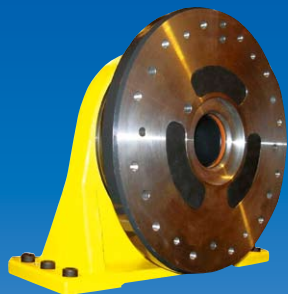
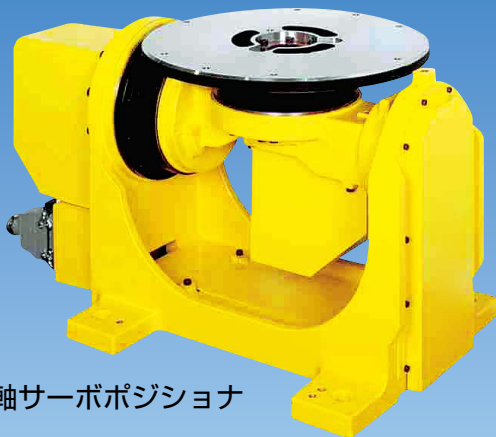


# FANUC サーボポジションナ



1軸サーボポジションナ



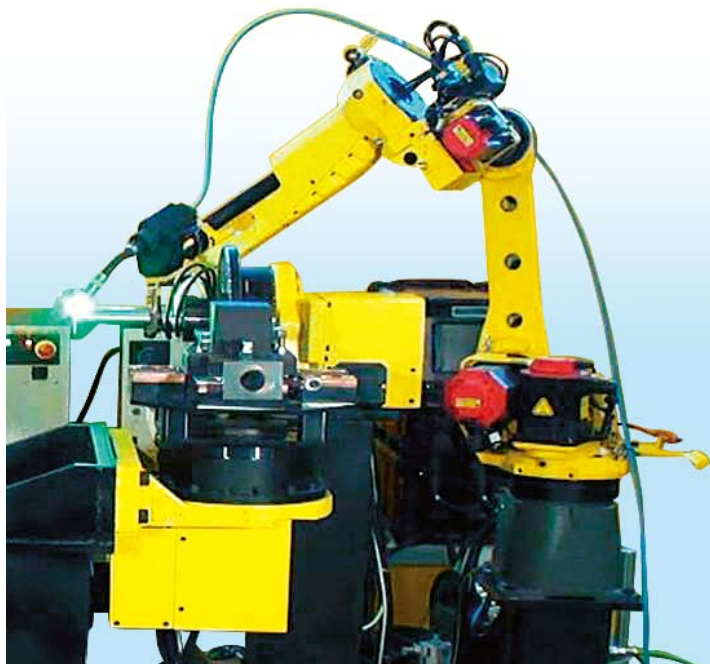
2軸サーボポジションナ

## 特長

ロボットと同じ駆動系の採用により、高速、高精度かつ高可搬能力を実現した協調アーク溶接ロボットシステムに最適なサーボポジションナです。

- FANUC ARC Mateシリーズと一体化した協調制御により、溶接に最適な相対速度と相対姿勢の維持が可能となり、溶接品質を向上できます。
- コンパクトなボディサイズで、許容モーメント、イナーシャを拡大し、負荷能力を向上させました。
- 2軸ポジションナは、溶接治具に必要なアースケーブル、エア配管、信号用ケーブルを内蔵しています。1軸ポジションナは中空部に配線可能な中空型と全幅寸法を抑えた小型の2つタイプを準備しています。
- 1軸ポジションナには従動ユニットも準備されており、長手部品を両持ち支持した水平回転型ポジションナシステムも構築可能です。
- ROBOGUIDEにより、複雑なワークの最適な協調アーク溶接プログラムがオフラインで簡単に作成できます。
- 床置、天吊り、傾斜角設置と、全方向への設置が可能です。

## アプリケーション例



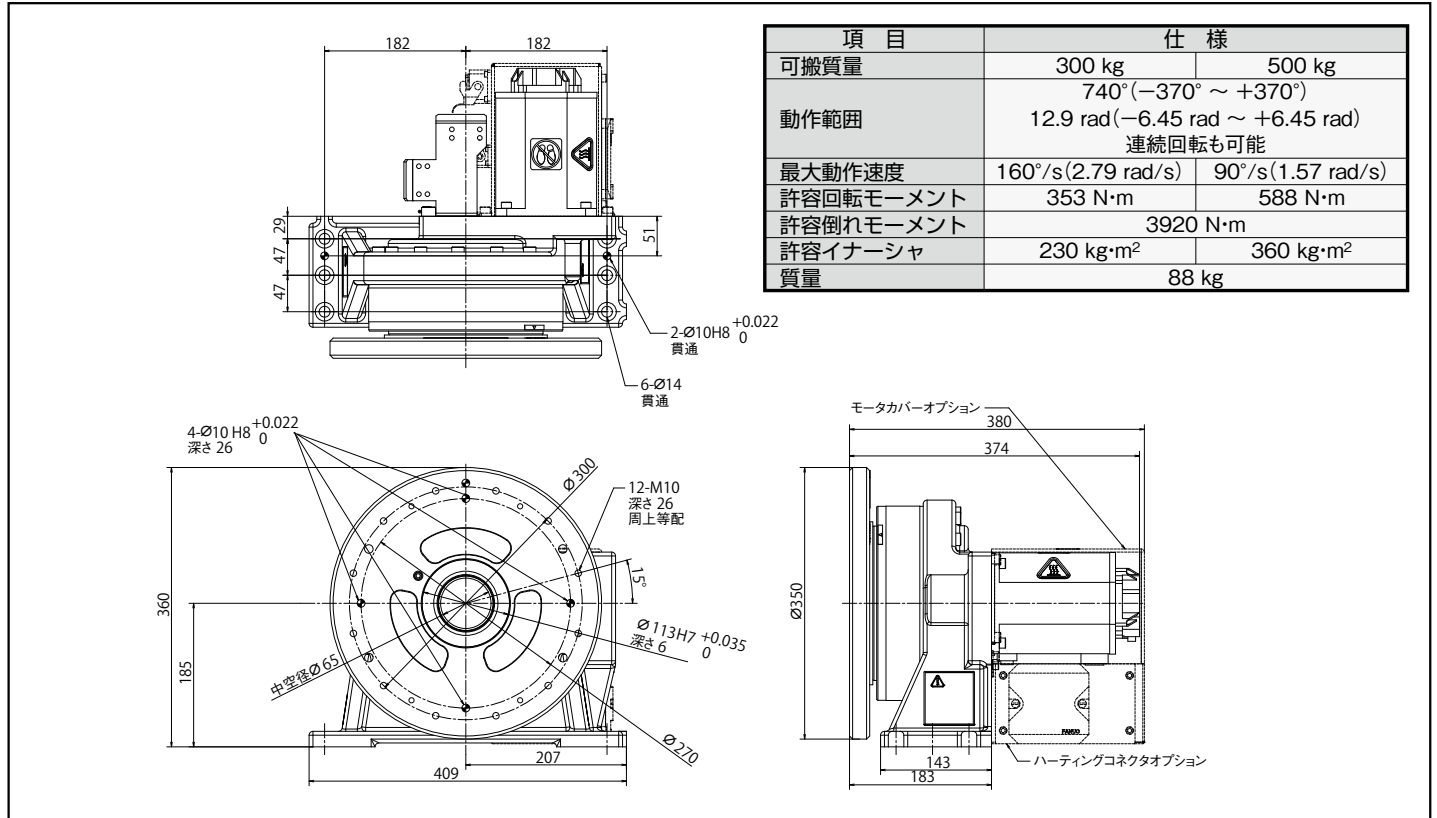
1軸サーボポジションナを活用した  
アルミ部品のアーク溶接



2軸サーボポジションナを活用した  
自動車部品のアーク溶接

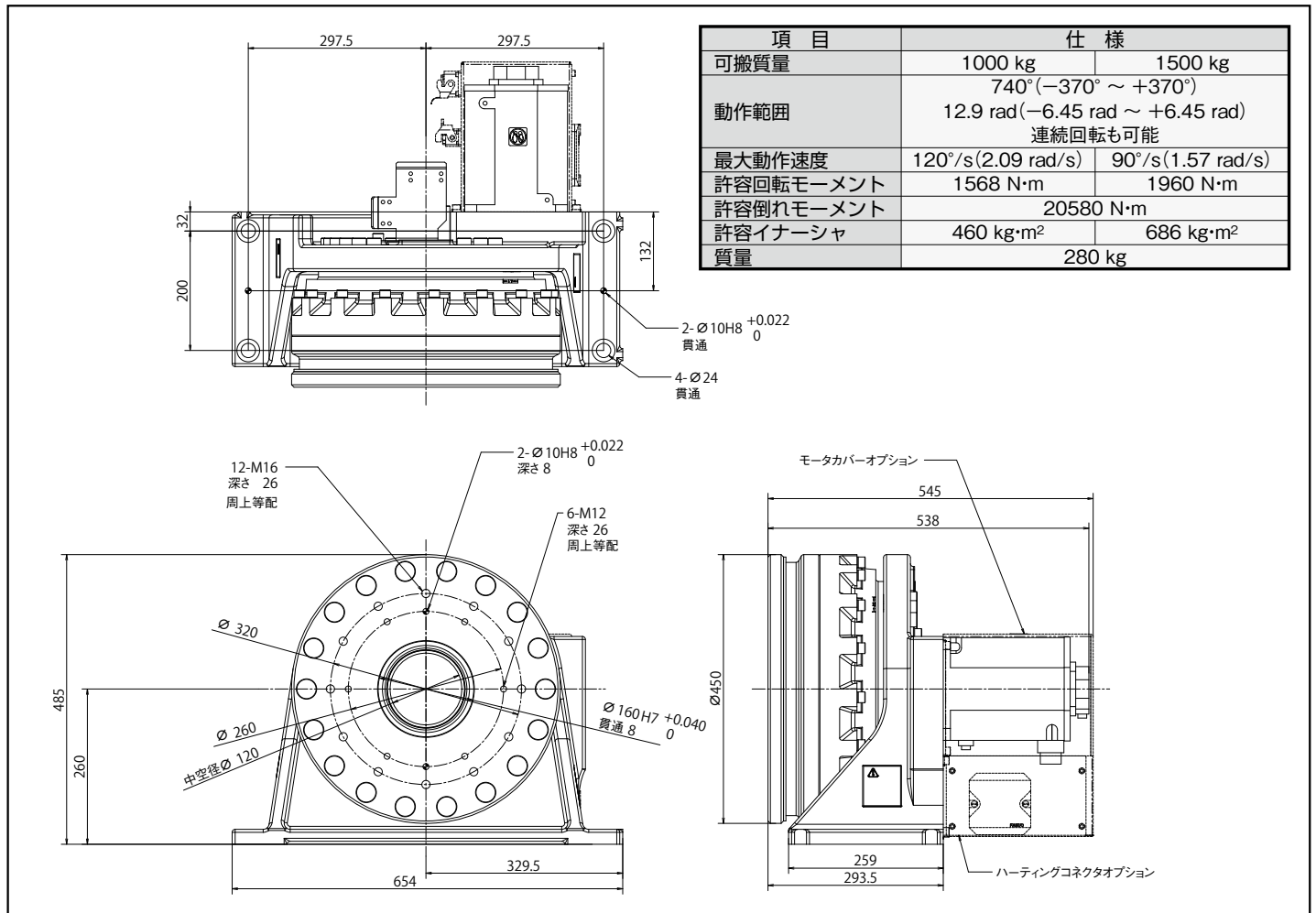
# 300kg/500kg可搬1軸サーボポジショナ(中空型)

## 仕様及び外形寸法



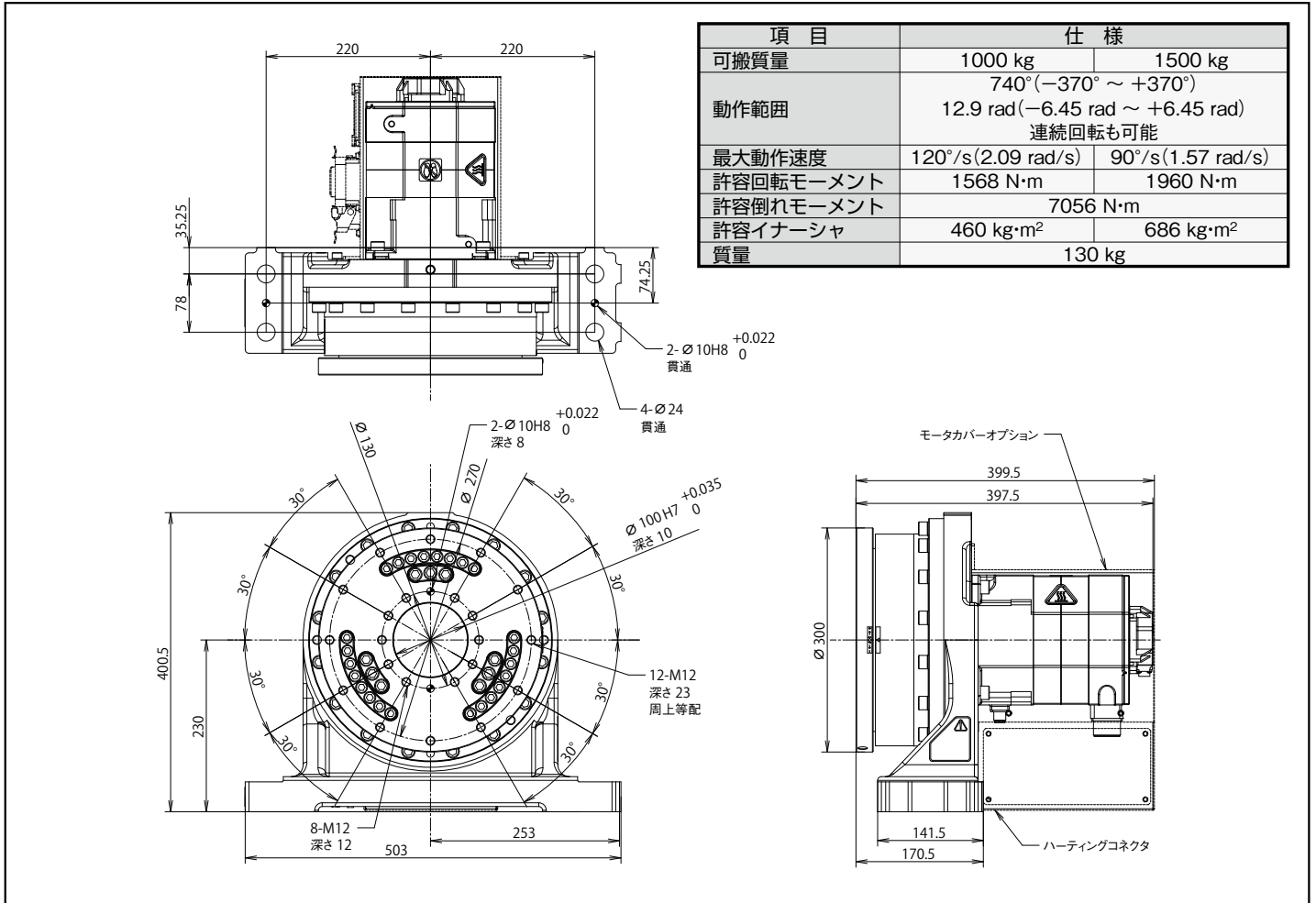
# 1000kg/1500kg可搬1軸サーボポジショナ(中空型)

## 仕様及び外形寸法



# 1000kg/1500kg可搬1軸サーボポジショナ(小型)

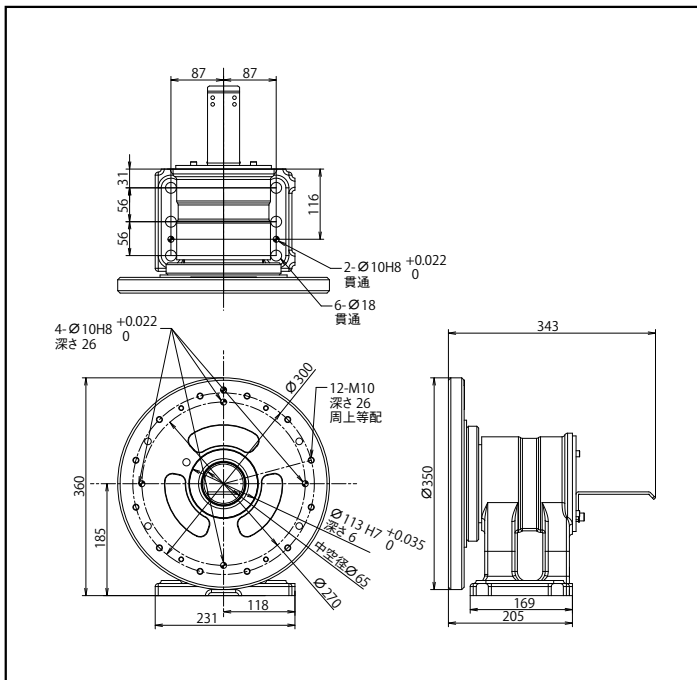
## 仕様及び外形寸法



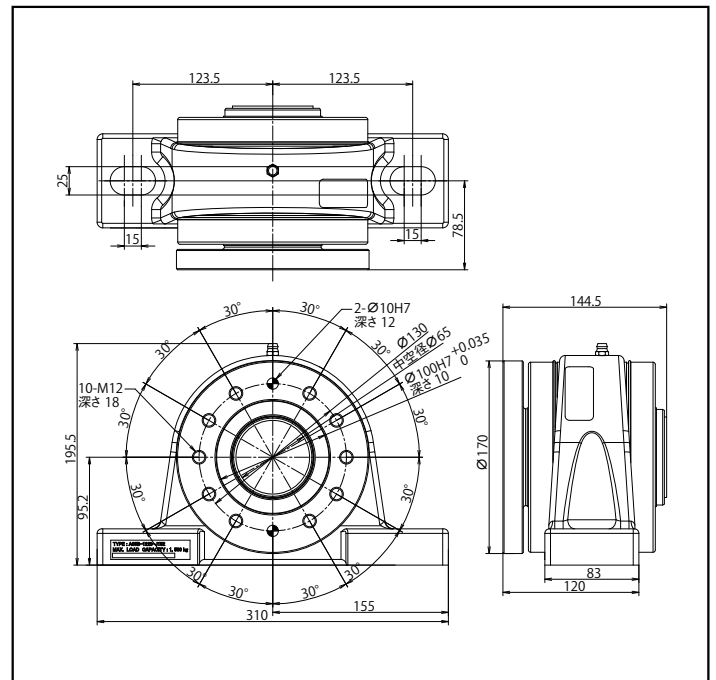
# 300kg/500kg/1000kg/1500kg可搬用従動ユニット

## 外形寸法

### 絶縁フランジ付

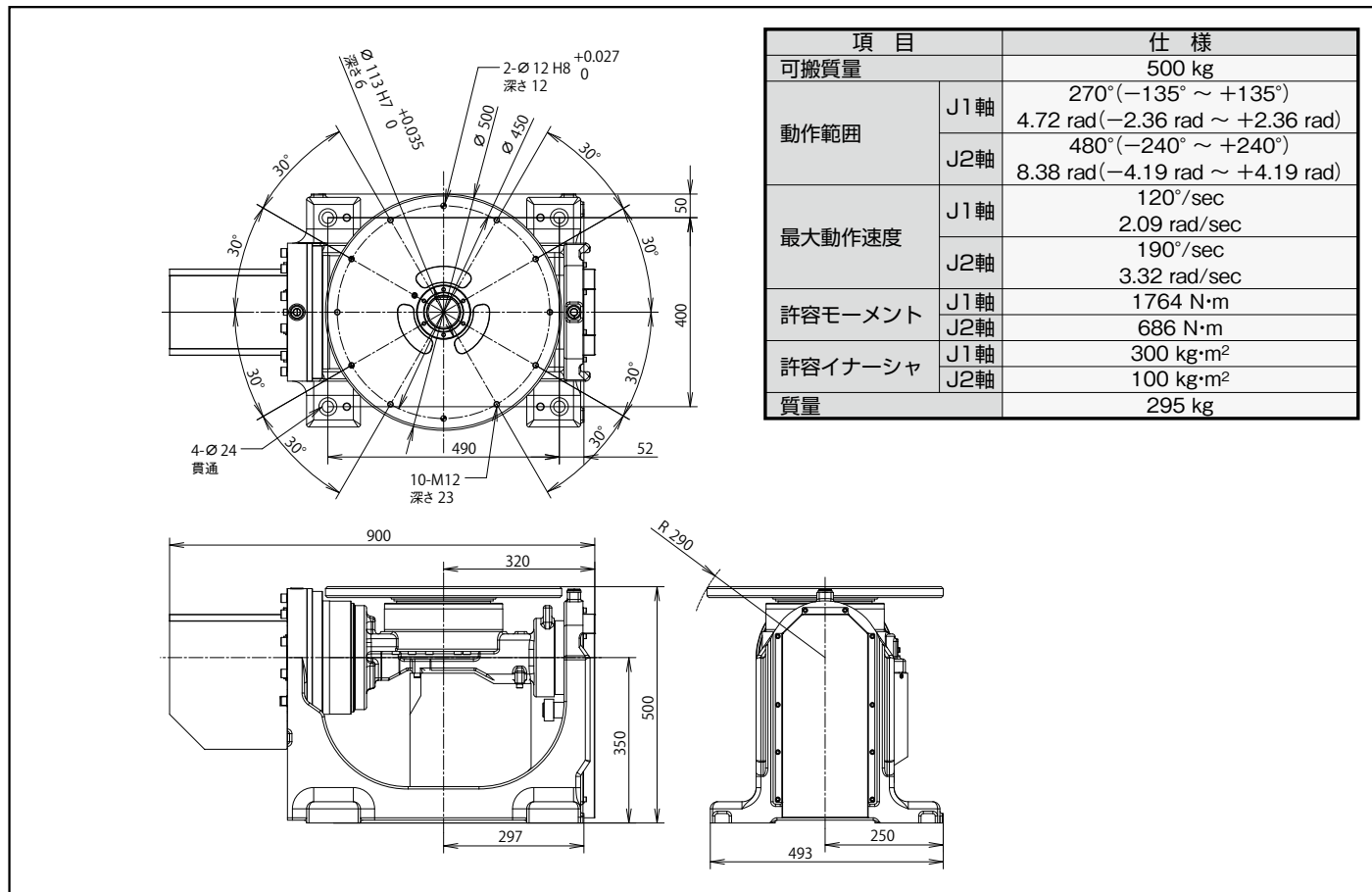


### 絶縁フランジ無



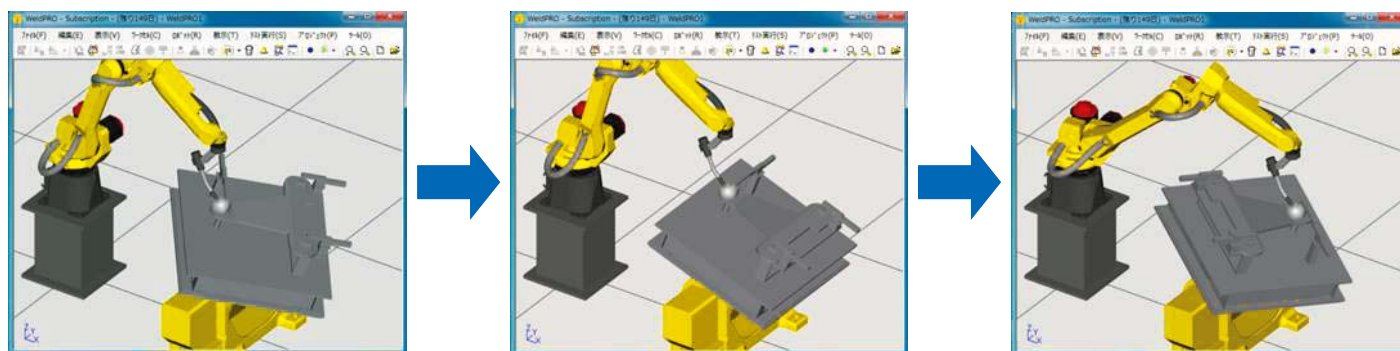
# 2軸サーボポジショナ

## 仕様及び外形寸法



## ROBOGUIDEオフラインプログラミング

協調プログラミングがオフラインで簡単に作成できます。



## ファナック株式会社

本社 〒401-0597 山梨県忍野村 ☎(0555)84-5555(代) FAX 84-5512 <http://www.fanuc.co.jp>

●お問合せ先 下記のロボットセールス担当にご相談下さい。

中央テクニカルセンタ	〒401-0597	山梨県忍野村	☎(0555)84-6151	FAX 84-5544
日野支社	〒191-8509	日野市旭が丘 3-5-1	☎(042)589-8916	FAX 589-8959
名古屋支社	〒485-0077	小牧市西之島丁田 1918-1	☎(0568)75-0475	FAX 73-3799
大阪支店	〒559-0034	大阪市住之江区南港北 1-3-41	☎(06)6614-2112	FAX 6614-2121
広島支店	〒732-0032	広島市東区上温品 1-7-3	☎(082)289-7972	FAX 289-7971
●ファナック学校	〒401-0501	山梨県山中湖村	☎(0555)84-6030	FAX 84-5540

- 本機の外観及び仕様は改良のため予告なく変更することがあります。
- 本カタログからの無断転載を禁じます。
- 本カタログに記載された商品は、『外国為替及び外国貿易法』に基づく規制対象です。輸出には日本政府の許可が必要な場合があります。また、商品によっては米国政府の再輸出規制を受ける場合があります。本商品の輸出に当たっては当社までお問い合わせ下さい。

© FANUC CORPORATION, 2015

Positioner(J)-02, 2015. 11, Printed in Japan