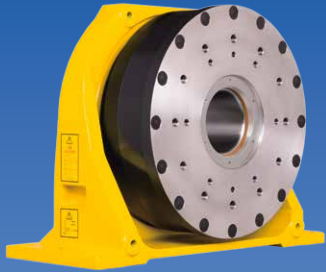


FANUC ポジショナ



1軸ポジショナ



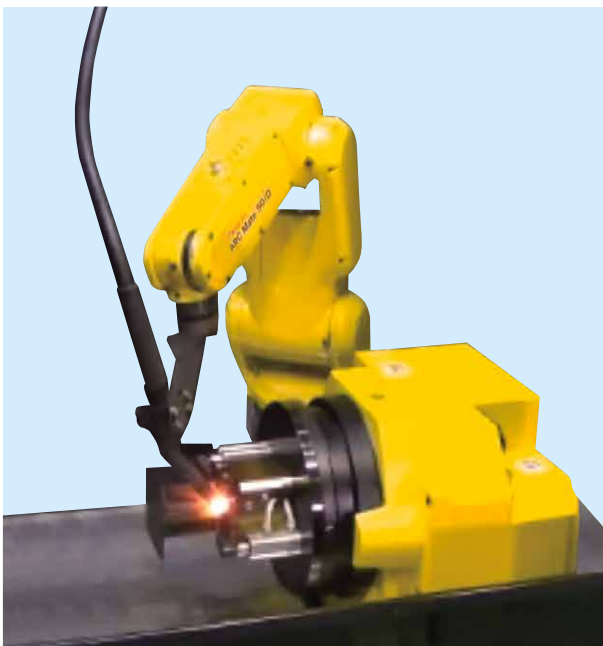
2軸ポジショナ

特長

ロボットと同じ駆動系の採用により、高速、高精度かつ高可搬能力を実現したロボットシステム用のポジショナです。

- FANUC Robotと一体化した協調制御により、溶接に適切な相対速度と相対姿勢の維持が可能です。
- コンパクトなボディサイズで、許容モーメント、イナーシャを拡大し、負荷能力を向上させました。
- 2軸ポジショナは、溶接治具に必要なアースケーブル、エア配管、信号用ケーブルを内蔵しています。1軸ポジショナは中空部に配線可能な中空型と全幅寸法を抑えた小型の2つのタイプを準備しています。
- 1軸ポジショナには従動ユニットも準備されており、長手部品を両持ち支持した水平回転型ポジショナシステムも構築可能です。また、オプションにより、溶接用アースケーブル、信号線・エア配管の無限回転が可能です。
- ROBOGUIDEにより、適切な協調プログラムがオフラインで簡単に作成できます。
- 床置、天吊り、傾斜角設置と、全方向への設置が可能です。

アプリケーション例



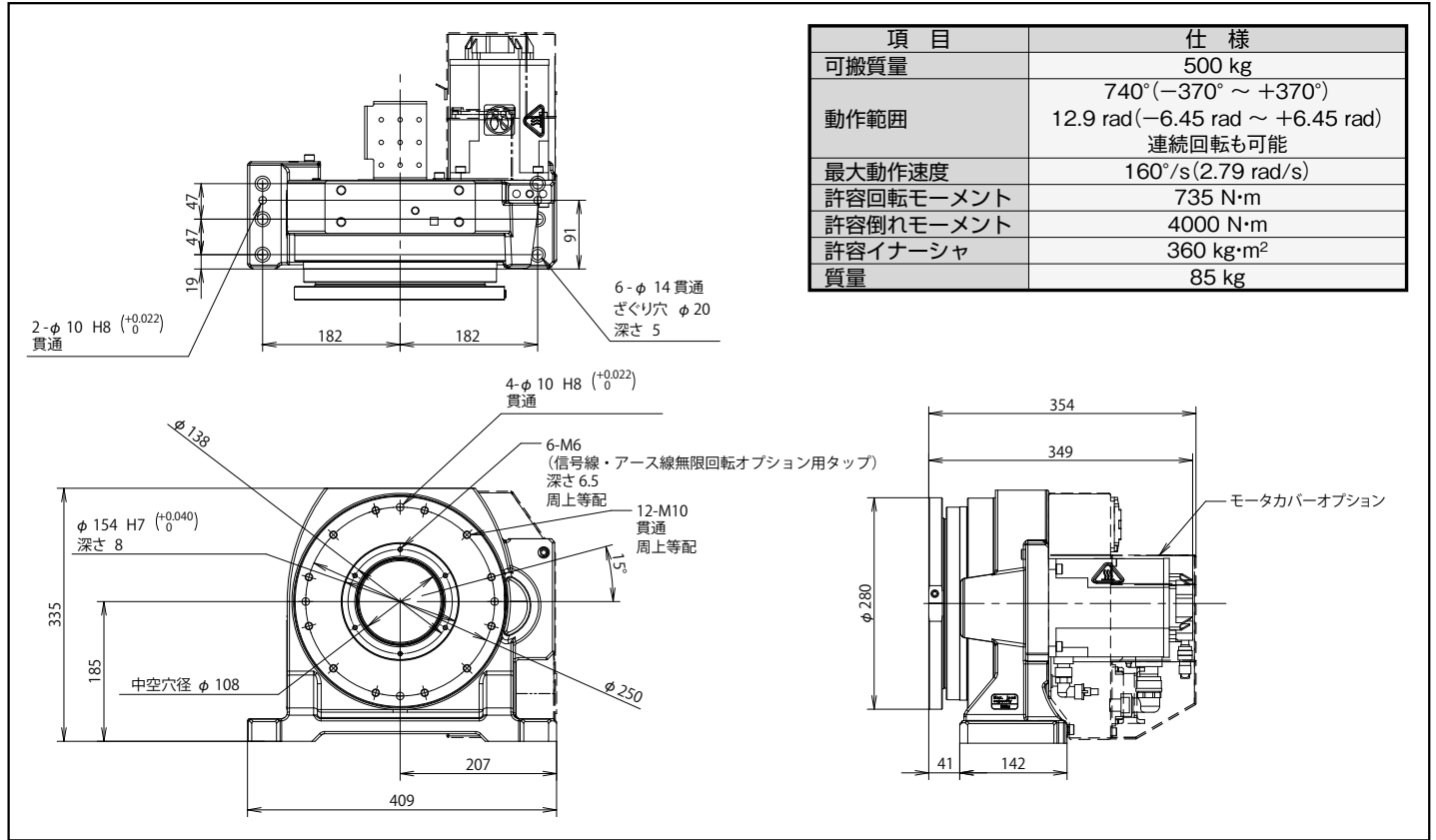
無限回転オプション付1軸ポジショナを活用したアルミ部品のアーク溶接



2軸ポジショナを活用した自動車部品のアーク溶接

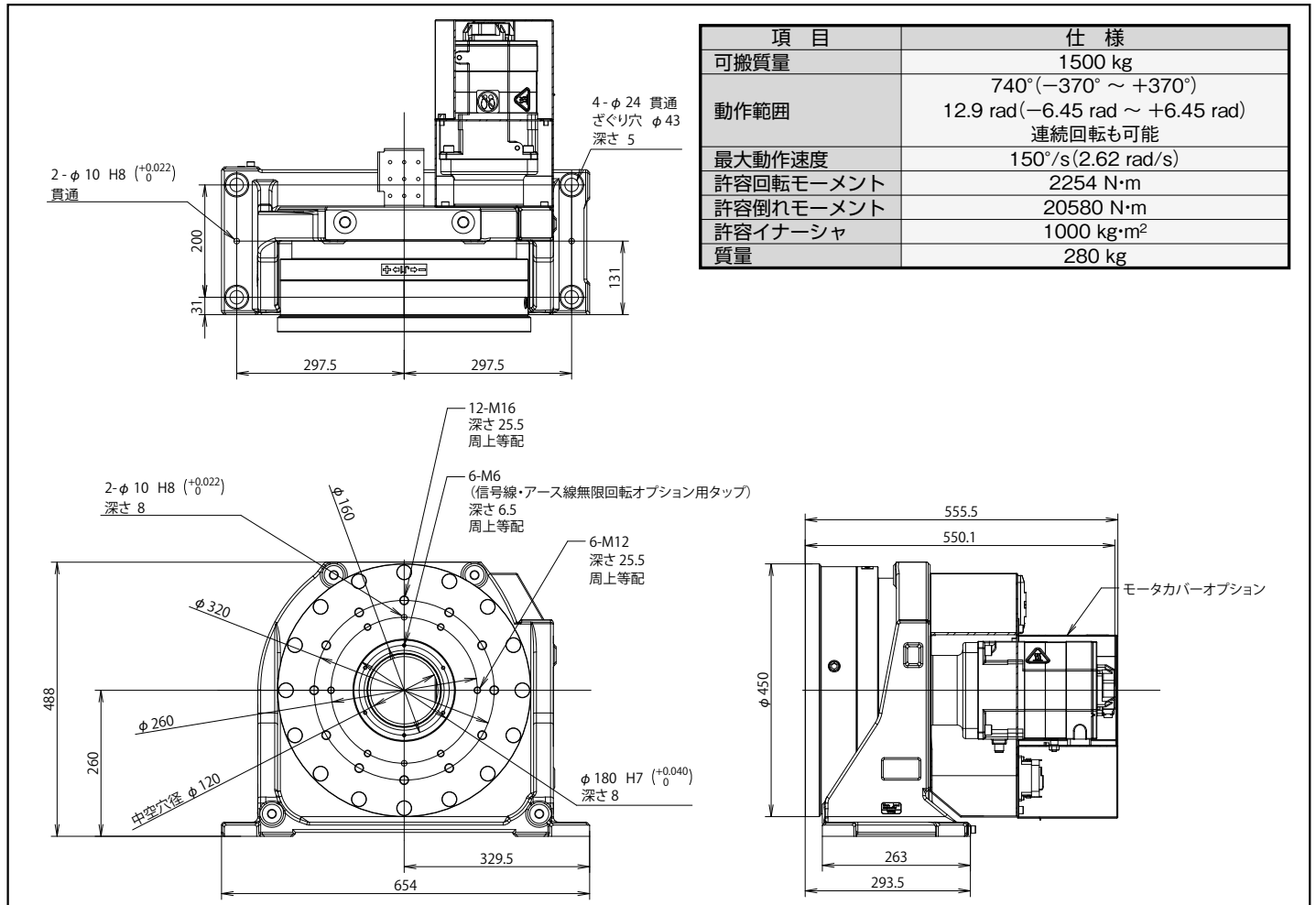
500kg可搬1軸ポジショナ(中空型)

仕様および外形寸法



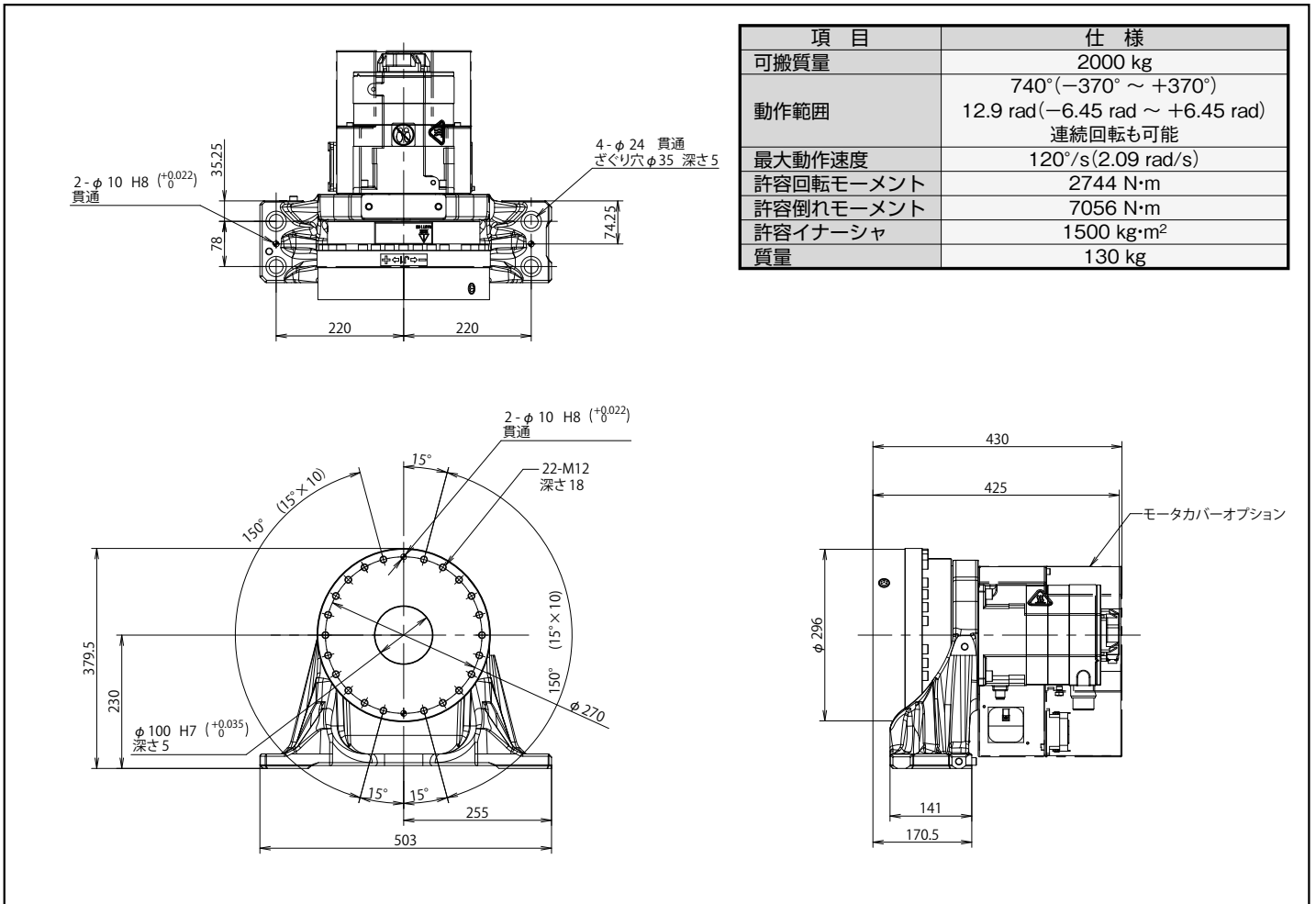
1500kg可搬1軸ポジショナ(中空型)

仕様および外形寸法



2000kg可搬1軸ポジショナ(小型)

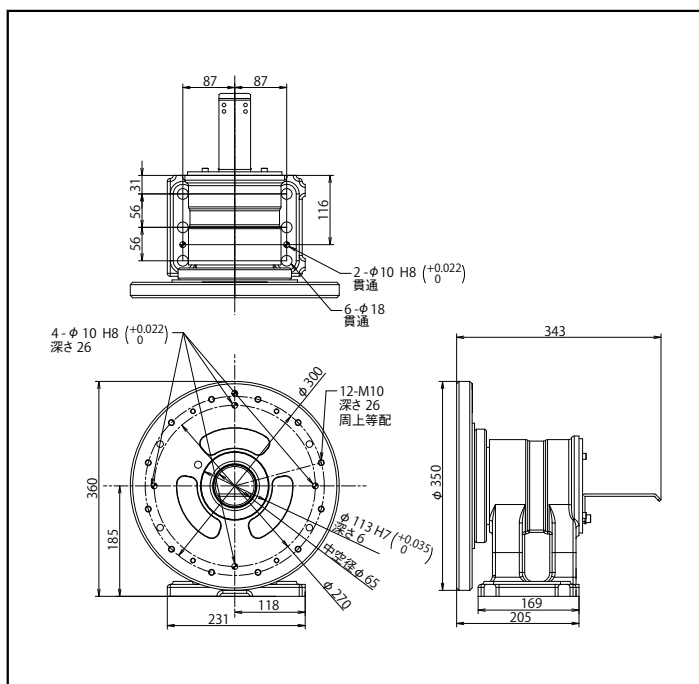
仕様および外形寸法



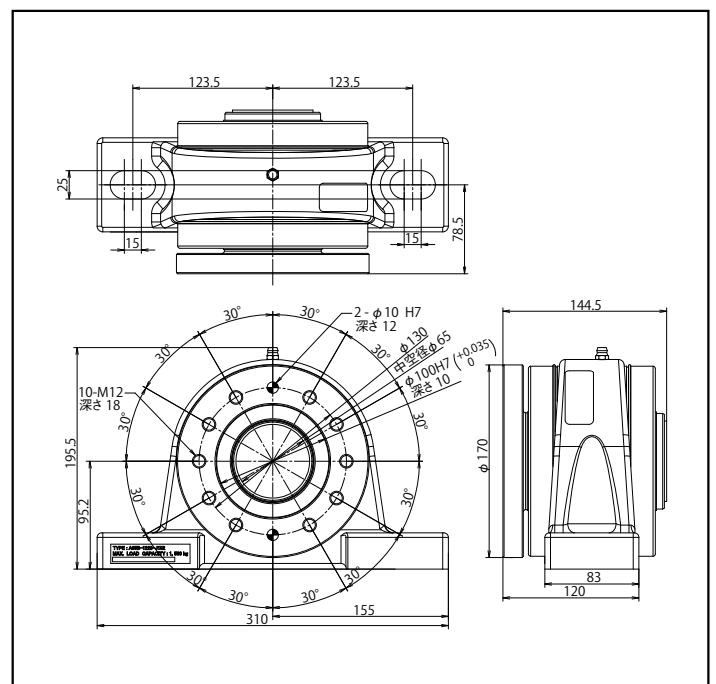
1軸ポジショナ用従動ユニット

外形寸法

絶縁フランジ付



絶縁フランジ無



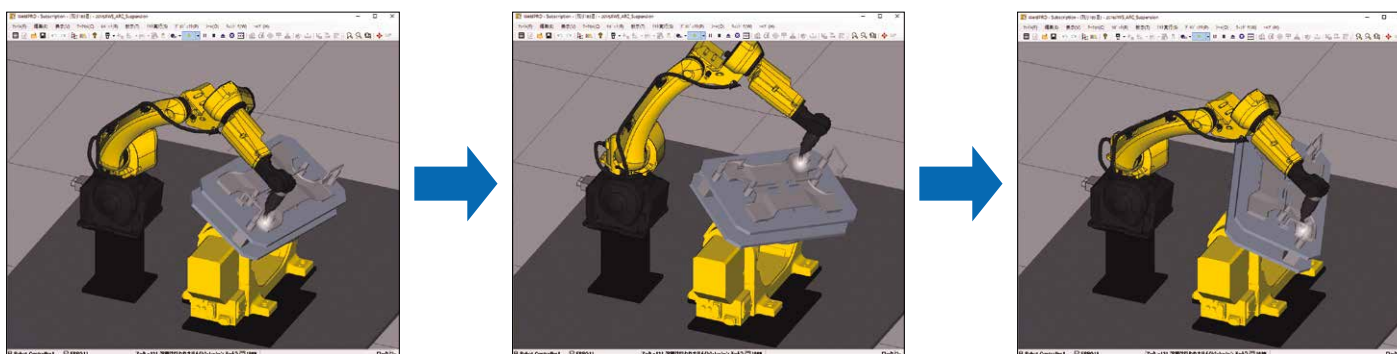
2軸ポジショナ

仕様および外形寸法

項目		仕様
可搬質量		500 kg
動作範囲	J1軸	270° (-135° ~ +135°) 4.72 rad (-2.36 rad ~ +2.36 rad)
	J2軸	480° (-240° ~ +240°) 8.38 rad (-4.19 rad ~ +4.19 rad)
最大動作速度	J1軸	120°/sec 2.09 rad/sec
	J2軸	190°/sec 3.32 rad/sec
許容モーメント	J1軸	1764 N·m
	J2軸	686 N·m
許容イナーシャ	J1軸	300 kg·m ²
	J2軸	100 kg·m ²
質量		295 kg

ROBOGUIDEオフラインプログラミング

協調プログラミングがオフラインで簡単に作成できます。



ファナック株式会社

本社 〒401-0597 山梨県忍野村
☎ (0555)84-5555(代) FAX (0555)84-5512 <https://www.fanuc.co.jp/>

●お問合せ先 下記のロボットセールス担当にご相談ください。

- | | | |
|----------------|-----------|----------------------|
| 本社(中央テクニカルセンタ) | 〒401-0597 | 山梨県忍野村 |
| 日野支社 | 〒191-8509 | 東京都日野市旭が丘 3-5-1 |
| 名古屋支社 | 〒485-0077 | 愛知県小牧市西之島 1918-1 |
| 大阪支店 | 〒559-0034 | 大阪府大阪市住之江区南港北 1-3-41 |
| 広島支店 | 〒732-0032 | 広島県広島市東区上温品 1-7-3 |
| ●ファナックアカデミ | 〒401-0597 | 山梨県忍野村 |

- | | |
|-----------------|-------------------|
| ☎ (0555)84-6262 | FAX (0555)84-6256 |
| ☎ (042)589-8916 | FAX (042)589-8959 |
| ☎ (0568)75-0475 | FAX (0568)75-0126 |
| ☎ (06)6614-2112 | FAX (06)6614-2121 |
| ☎ (082)289-7972 | FAX (082)289-7971 |
| ☎ (0555)84-6030 | FAX (0555)84-5540 |

- 本機の外觀および仕様は改良のため予告なく変更することがあります。
- 本カタログからの無断転載を禁じます。
- 本カタログに記載された商品は、『外国為替および外国貿易法』に基づく規制対象です。輸出には日本政府の許可が必要な場合があります。また、商品によっては米国政府の再輸出規制を受ける場合があります。本商品の輸出に当たっては当社までお問い合わせください。

© FANUC CORPORATION, 2015

Positioner(J)-03a, 2021.9, Printed in Japan