

FANUC Robot CR



特長

FANUC Robot CR/50F-16Bは、安全柵が不要な可搬質量50kgの協働ロボットです。

協働作業

- 人とロボットが安全柵なしで接近して作業可能です。
- 人とロボットが協働して、部品の組付、部品の搬送などの様々な作業ができます。
- ハンドガイド(オプション)で、ロボットを直感的に操作して、簡単に教示できます。

安全機能

- 人に触れると、ロボットは安全に停止します。
- ロボットが停止した後、ロボットを押して待避できます。
- 国際規格 ISO 10218-1 適合の安全認証を取得済みです。

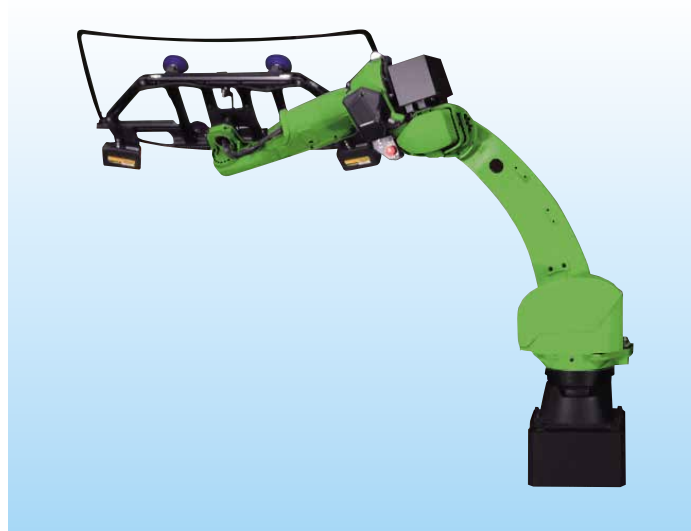
知能化・高信頼性

- iRVision(内蔵ビジョン)や力センサなどの様々な高度な知能化機能をご利用いただけます。
- 従来ロボットと同様の高信頼性設計で、安心してご使用いただけます。

アプリケーション例

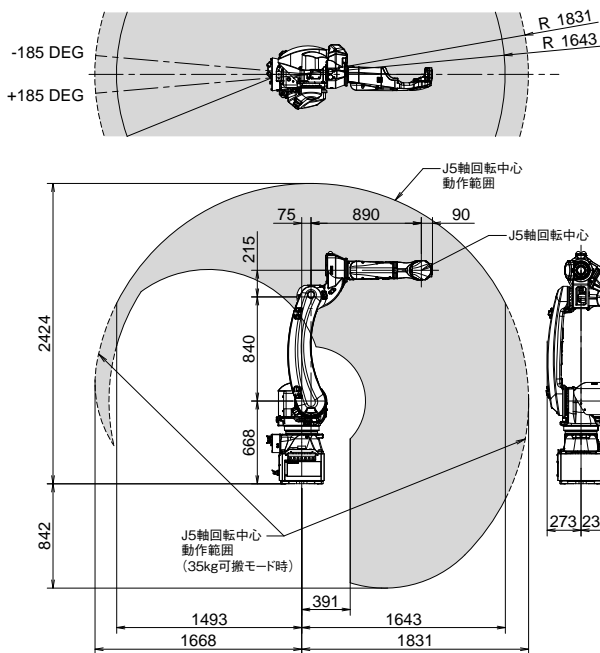


協働作業による部品搬送



高イナーシャワーク（フロントガラス）の搬送

CR/50F-16B



仕様

機種		CR/50F-16B	
制御軸		6軸 (J1、J2、J3、J4、J5、J6)	
リーチ		1643 mm (1831 mm 注7))	
設置形式		床置	
動作範囲 注1)	J1軸	370°	6.46 rad
	J2軸	215°	3.75 rad
	J3軸	338°	5.91 rad
	J4軸	400°	6.98 rad
	J5軸	280°	4.89 rad
	J6軸	90°	15.71 rad
手首可搬質量		50 kg	
最大動作速度 注2)		750 mm/s 注3)注4)	
手首許容 負荷モーメント	J4軸	110.0 N·m	
	J5軸	110.0 N·m	
	J6軸	60.0 N·m	
手首許容 負荷イナーシャ	J4軸	10.8 kg·m ² (4.00 kg·m ² 注8))	
	J5軸	10.8 kg·m ² (4.00 kg·m ² 注8))	
	J6軸	4.40 kg·m ² (1.50 kg·m ² 注8))	
位置繰返し精度 注5)		± 0.03 mm	
ロボット質量 注6)		386 kg	
設置条件		周囲温度：0 ~ 45℃ 周囲湿度：通常 75%RH以下 (結露しないこと) 短期 (1か月以内) 95%RH以下 (結露しないこと)	

- 注1) 傾斜角設置では、J1、J2軸の動作範囲に制限が付きます。
 注2) 短い動作距離では各軸の最高速度に到達しないことがあります。
 注3) システムのリスクアセスメントに応じて、動作速度を決める必要があります。
 注4) 安全センサ (別置) による領域監視時
 注5) ISO9283に準拠しています。
 注6) 制御部質量を含みません。
 注7) 35kg可搬モード選択時は動作範囲が拡大されます。
 注8) 35kg可搬モード選択時の手首許容負荷イナーシャです。

ファナック株式会社

本社 〒401-0597 山梨県南都留郡忍野村忍草3580
 ☎ (0555)84-5555(代) FAX (0555)84-5512 <https://www.fanuc.co.jp/>

●お問合せ先 下記のロボットセールス担当にご相談ください。

- | | | |
|------------------|-----------|----------------------|
| ● 本社(中央テクニカルセンタ) | 〒401-0597 | 山梨県南都留郡忍野村忍草3580 |
| ● 日野支社 | 〒191-8509 | 東京都日野市旭が丘 3-5-1 |
| ● 名古屋支社 | 〒485-0077 | 愛知県小牧市西之島 1918-1 |
| ● 大阪支店 | 〒559-0034 | 大阪府大阪市住之江区南港北 1-3-41 |
| ● 広島支店 | 〒732-0032 | 広島県広島市東区上温品 1-7-3 |
| ● ファナックアカデミ | 〒401-0597 | 山梨県南都留郡忍野村忍草3580 |

- | | |
|-----------------|-------------------|
| ☎ (0555)84-6262 | FAX (0555)84-6256 |
| ☎ (042)589-8916 | FAX (042)589-8959 |
| ☎ (0568)75-0475 | FAX (0568)75-0126 |
| ☎ (06)6614-2112 | FAX (06)6614-2121 |
| ☎ (082)289-7972 | FAX (082)289-7971 |
| ☎ (0555)84-6030 | FAX (0555)84-5540 |



ファナック関連サイト

- 本機の外観および仕様は改良のため予告なく変更することがあります。
- 本カタログからの無断転載を禁じます。
- 本カタログに記載された商品は、「外国為替および外国貿易法」に基づく規制対象です。輸出には日本政府の許可が必要な場合があります。また、商品によっては米国政府の再輸出規制を受ける場合があります。本商品の輸出に当たっては当社までお問い合わせください。