

# FANUC Robot CR-15iA



## 特長

FANUC Robot CR-15iAは、安全柵が不要な可搬質量15kgの協働ロボットです。

## 協働作業

- 人とロボットが安全柵なしで接近して作業可能です。
- 人とロボットが協働して、部品の組付、部品の搬送などの様々な作業ができます。
- ハンドガイド(オプション)で、ロボットを直感的に操作して、簡単に教示できます。

## 安全機能

- 人に触れると、ロボットは安全に停止します。
- ロボットが停止した後、ロボットを押して待避できます。
- 国際規格 ISO 10218-1 適合の安全認証を取得済みです。

## 知能化・高信頼性

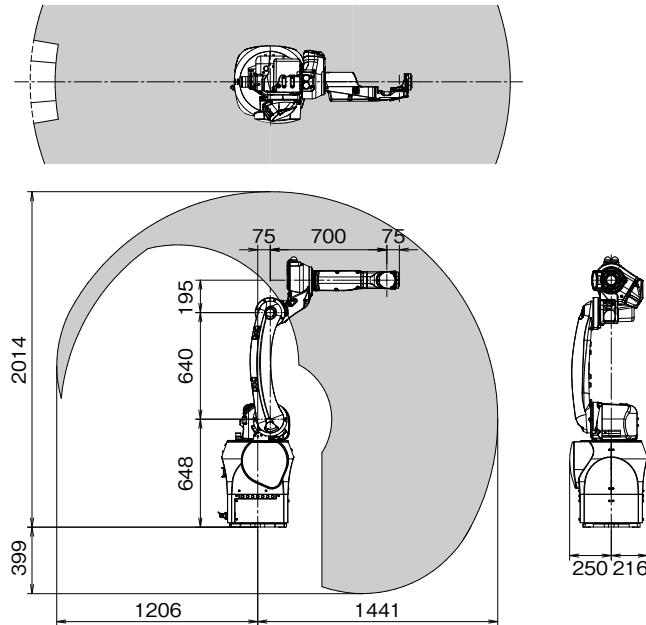
- iRVision(内蔵ビジョン)や力センサなどの様々な高度な知能化機能をご利用いただけます。
- 従来ロボットと同様の高信頼性設計で、安心してご利用いただけます。

## アプリケーション例



部品のキッティング

# CR-15iA



## 仕様

機種		CR-15iA
制御軸		6軸 (J1,J2,J3,J4,J5,J6)
リーチ		1441 mm
設置形式		床置、天吊、傾斜角
動作範囲 注1)	J1軸	340° /370° 5.93 rad/6.46 rad
	J2軸	180° 3.14 rad
	J3軸	312° 5.45 rad
	J4軸	380° 6.63 rad
	J5軸	280° 4.89 rad
	J6軸	900° 15.71 rad
手首部可搬質量		15 kg
最大動作速度 注2)		800 mm/s 注3) (最大1500 mm/s 注4) )
手首許容 負荷モーメント	J4軸	26.0 N·m
	J5軸	26.0 N·m
	J6軸	11.0 N·m
手首許容 負荷イナーシャ	J4軸	0.90 kg·m <sup>2</sup>
	J5軸	0.90 kg·m <sup>2</sup>
	J6軸	0.30 kg·m <sup>2</sup>
位置繰返し精度 注5)		± 0.02 mm
ロボット質量 注6)		255 kg
設置条件		周囲温度：0 ~ 45℃ 周囲湿度：通常 75%RH以下 (結露しないこと) 短期 95%RH以下 (1か月以内)

- 注1) 傾斜角設置では、J1、J2軸の動作範囲に制限が付きます。  
 注2) 短い動作距離では各軸の最高速度に到達しないことがあります。  
 注3) システムのリスクアセスメントに応じて、動作速度を決める必要があります。  
 注4) 安全センサ (別置) による領域監視時  
 注5) ISO9283に準拠しています。  
 注6) 制御部質量を含みません。

## ファナック株式会社

本社 〒401-0597 山梨県忍野村  
 ☎ (0555)84-5555(代) FAX (0555)84-5512 <https://www.fanuc.co.jp/>

●お問合せ先 下記のロボットセールス担当にご相談ください。

本社(中央テクニカルセンタ)	〒401-0597	山梨県忍野村	☎ (0555)84-6262	FAX (0555)84-6256
日野支社	〒191-8509	東京都日野市旭が丘 3-5-1	☎ (042)589-8916	FAX (042)589-8959
名古屋支社	〒485-0077	愛知県小牧市西之島 1918-1	☎ (0568)75-0475	FAX (0568)75-0126
大阪支店	〒559-0034	大阪府大阪市住之江区南港北 1-3-41	☎ (06)6614-2112	FAX (06)6614-2121
広島支店	〒732-0032	広島県広島市東区上温品 1-7-3	☎ (082)289-7972	FAX (082)289-7971
●ファナックアカデミ	〒401-0597	山梨県忍野村	☎ (0555)84-6030	FAX (0555)84-5540

- 本機の外観および仕様は改良のため予告なく変更することがあります。
- 本カタログからの無断転載を禁じます。
- 本カタログに記載された商品は、「外国為替および外国貿易法」に基づく規制対象です。輸出には日本政府の許可が必要な場合があります。また、商品によっては米国政府の再輸出規制を受ける場合があります。本商品の輸出に当たっては当社までお問い合わせください。