

FANUC Robot CRX-10iA, 10iA/L



特長

FANUC Robot CRX-10iA, 10iA/Lは、親しみやすいスムーズな外観の軽量協働ロボットです。

- 可搬質量と動作領域に応じて2種類が選択可能です。
 - CRX-10iA 可搬質量10kg リーチ：1,249mm
 - CRX-10iA/L 可搬質量10kg リーチ：1,418mm

<安全性>

- これまでのCRシリーズ同様、人に触れると軽い力でロボットは安全に停止します。
- 国際規格 ISO10218-1 適合の安全認証を取得済です。

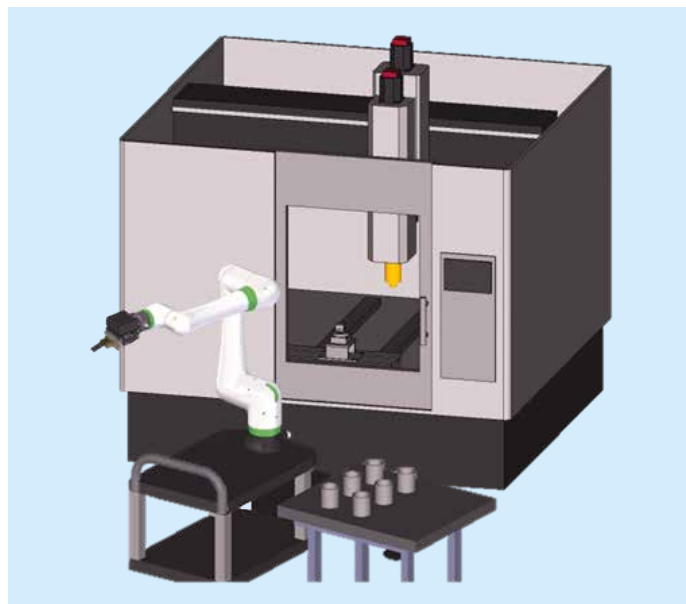
<使いやすさ>

- 軽量アームと、軽量・コンパクトなR-30iB Mini Plus制御装置は、クレーンなしでの設置が可能です。
- ダイレクトティーチと、タブレットでの新ユーザインタフェースによる直感的な操作で、簡単に教示ができます。
- J3軸の振り子動作は、後方へのアクセスを容易にします。(CRX-10iA/L)
- 各社のグリッパも簡単に接続できます。
- 従来通り、iRVision (内蔵ビジョン) やiRPickToolなどの様々な智能化機能をご利用いただけます。

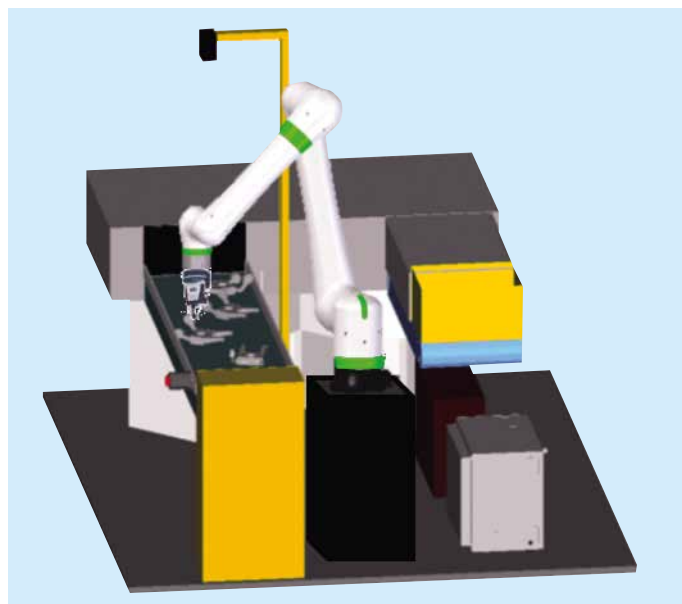
<高信頼性>

- 長年培った高信頼性設計により、メンテナンスフリーで、生産現場に安心して導入できます。

アプリケーション例



工作機械からのロード・アンロード

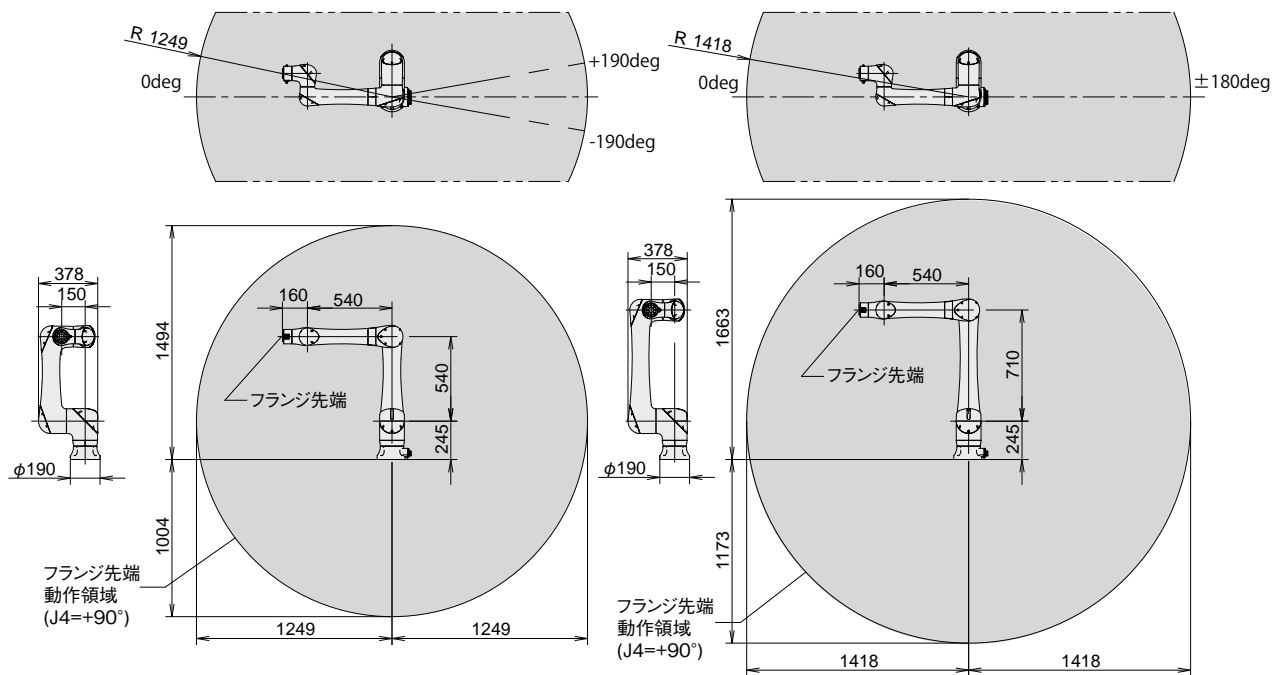


3Dビジュアルトラッキング

動作領域

CRX-10iA

CRX-10iA/L



仕様

機種		CRX-10iA	CRX-10iA/L
制御軸		6軸 (J1, J2, J3, J4, J5, J6)	
リーチ		1249 mm	1418 mm
設置形式 (注1)		床置、天吊り、傾斜角	
動作範囲 (最大動作速度) (注2)	J1軸	380° (120°/s) 6.63 rad (2.09 rad/s)	360° (120°/s) 6.28 rad (2.09 rad/s)
	J2軸	360° (120°/s) 6.28 rad (2.09 rad/s)	
	J3軸	570° (180°/s) 9.95 rad (3.14 rad/s)	540° (180°/s) 9.42 rad (3.14 rad/s)
	J4軸	380° (180°/s) 6.63 rad (3.14 rad/s)	540° (180°/s) 9.42 rad (3.14 rad/s)
	J5軸	360° (180°/s) 6.28 rad (3.14 rad/s)	540° (180°/s) 9.42 rad (3.14 rad/s)
	J6軸	450° (180°/s) 7.85 rad (3.14 rad/s)	540° (180°/s) 9.42 rad (3.14 rad/s)
最大動作速度 (注2, 注3)		協働モード 1000 mm/s 高速モード 2000 mm/s	
手首部可搬質量		10 kg	
手首許容負荷 モーメント	J4軸	34.8 Nm	
	J5軸	26.0 Nm	
	J6軸	11.0 Nm	
手首許容負荷 イナーシャ	J4軸	1.28 kg·m ²	
	J5軸	0.90 kg·m ²	
	J6軸	0.30 kg·m ²	
位置繰返し精度 (注4)		± 0.04 mm	
ロボット質量 (注5)		40 kg	
騒音 (注6)		70 dB以下	
保護等級		IP67	
設置条件		周囲温度 : 0 ~ 45°C 周囲湿度 : 通常 75 %RH以下 (結露しないこと) 短期 95 %RH以下 (1か月以内) 振動加速度 : 4.9 m/s ² (0.5G) 以下	
対応制御装置 R-30iB Mini Plus	入力電源	AC 100 ~ 120V, AC200 ~ 240V 単相, 50/60Hz	
	入力電源設備容量	1.5 KVA	
	質量	20 kg	
	寸法 (幅×奥行×高さ)	410 × 277 × 370 mm	
保護等級		IP54	

注1) 傾斜角設置では負荷質量によっては、動作範囲に制限が付きます。

注2) 短い動作では最高速度に達しないことがあります。

注3) システムのリスクアセスメントに応じて、動作速度を決める必要があります。

注4) ISO9283に準拠しています。

注5) 制御部質量を含みません。

注6) この値は、ISO11201 (EN31201) に従って計測したA荷重等価騒音レベルです。計測は、下記条件で行っています。

— 最大負荷、最高速度、自動運転 (AUTOモード)

ファナック株式会社

本社 〒401-0597 山梨県忍野村
☎ (0555)84-5555(代) FAX (0555)84-5512 <https://www.fanuc.co.jp/>

●お問合せ先 下記のロボットセールス担当にご相談ください。

本社(中央テクニカルセンタ)	〒401-0597 山梨県忍野村	☎ (0555)84-6262	FAX (0555)84-6256
日野支社	〒191-8509 東京都日野市旭が丘 3-5-1	☎ (042)589-8916	FAX (042)589-8959
名古屋支社	〒485-0077 愛知県小牧市西之島丁田 1918-1	☎ (0568)75-0475	FAX (0568)75-0126
大阪支店	〒559-0034 大阪府大阪市住之江区南港北 1-3-41	☎ (06)6614-2112	FAX (06)6614-2121
広島支店	〒732-0032 広島県広島市東区上温品 1-7-3	☎ (082)289-7972	FAX (082)289-7971
●ファナックアカデミ	〒401-0597 山梨県忍野村	☎ (0555)84-6030	FAX (0555)84-5540

- 本機の外観および仕様は改良のため予告なく変更することがあります。
- 本カタログからの無断転載を禁じます。
- 本カタログに記載された商品は、『外国為替および外国貿易法』に基づく規制対象です。輸出には日本政府の許可が必要な場合があります。また、商品によっては米国政府の再輸出規制を受ける場合があります。本商品の輸出に当たっては当社までお問い合わせください。

© FANUC CORPORATION, 2020

RCR(J)-04, 2021.9, Printed in Japan