

FANUC Robot DR-3iB

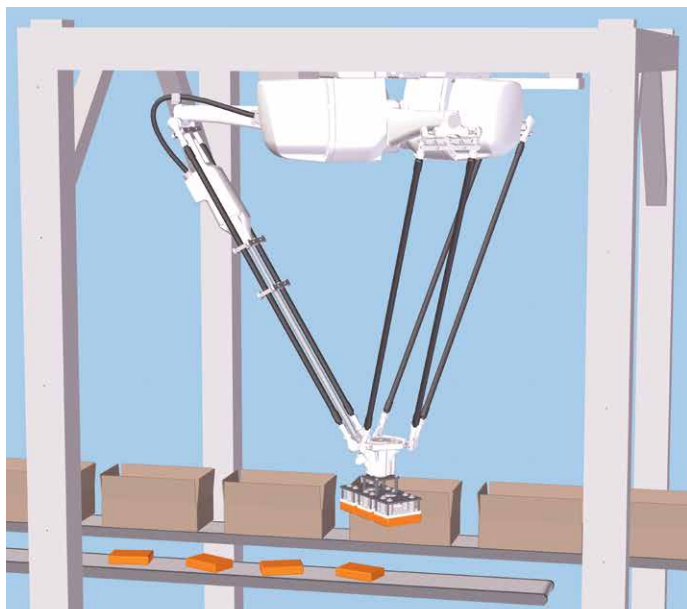


特長

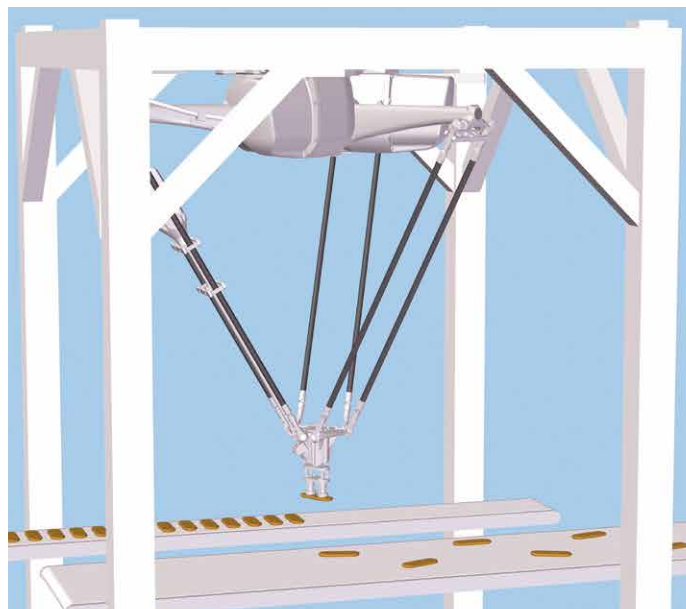
FANUC Robot DR-3iB/8Lは、可搬質量8kgの高速搬送用平行リンクロボットです。従来機よりも優れた衛生性と動作性能を実現しました。

- 食品衛生に配慮した形状、素材、表面処理、潤滑となっています。食品・医薬品・化粧品などの分野における自動化に貢献します。
- 使用環境に応じて2種類の表面処理が選択可能です。
 - 塗装タイプ：耐薬品性に優れ二次食品に対応可能
 - メッキタイプ：塗装を無くし一次食品にも対応可能
- 先端に手首回転1軸を備えた合計4軸タイプです。可搬質量8kg、許容イナーシャ0.2kgm²の高い手首負荷能力を備えつつ、従来機と比べ約10%の速度アップを実現しました。コンベヤで流れる複数の品物をまとめて高速に整列・搬送する作業に適しています。
- 直径1600mmに動作範囲を拡大したことで、幅広のコンベヤなどへのハンドリングが可能となりました。
- 機構部は高い密閉性能IP69Kに対応しました。
- i*RVision(内蔵ビジョン)や*i*RPickToolなどの様々な智能化機能をご利用いただけます。

アプリケーション例

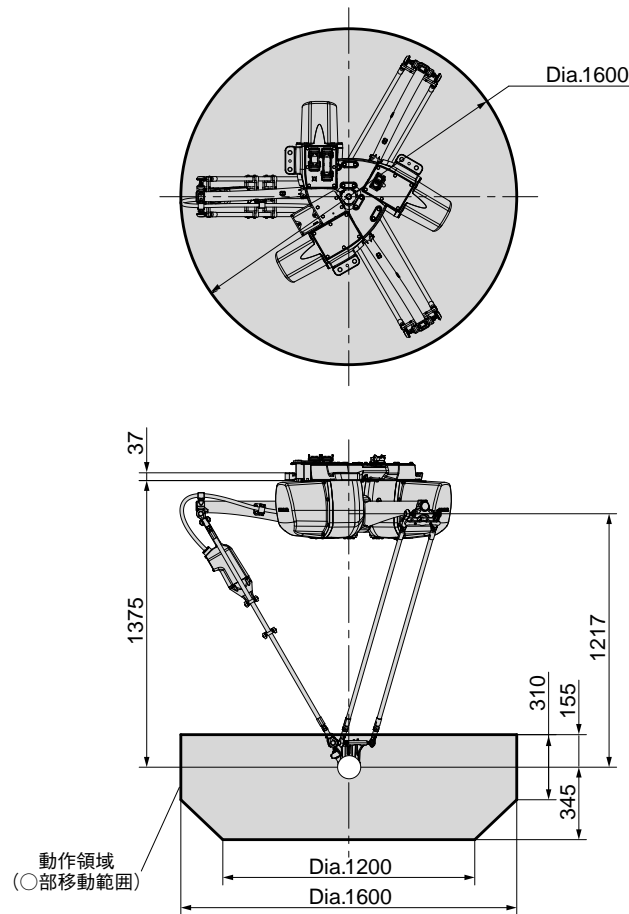


DR-3iB/8Lによる高速食品箱詰め



DR-3iB/8Lによる食品の高速整列

DR-3iB/8L



仕様

機種		DR-3iB/8L
動作形態		パラレルリンクメカニズム
制御軸		4軸 (J1、J2、J3、J4)
設置形式		天吊
動作範囲 (最高速度) 注1)	J1-J3	直径 1600mm、高さ 500mm
	J4	720° (2000°/s) 12.57rad (34.91rad/s)
手首部可搬質量		8 kg
位置繰返し精度 注2)		±0.03mm
駆動方式		ACサーボモータによる電気サーボ駆動
ロボット質量 注3)		170kg
設置条件		周囲温度 : 0 ~ 45°C 周囲湿度 : 通常 75 %RH以下 (結露しないこと) 短期 95 %RH以下 (1か月以内) 振動値 : 4.9 m/s ² (0.5G)以下

注1) 短い動作では最高速度に達しないことがあります。

注2) ISO9283に準拠しています。

注3) 制御部質量を含みません。

ファナック株式会社

本社 〒401-0597 山梨県忍野村
☎ (0555)84-5555(代) FAX (0555)84-5512 <https://www.fanuc.co.jp/>

●お問合せ先 下記のロボットセールス担当にご相談ください。

本社(中央テクニカルセンタ)	〒401-0597	山梨県忍野村	☎ (0555)84-6262	FAX (0555)84-6256
日野支社	〒191-8509	東京都日野市旭が丘 3-5-1	☎ (042)589-8916	FAX (042)589-8959
名古屋支社	〒485-0077	愛知県小牧市西之島 1918-1	☎ (0568)75-0475	FAX (0568)75-0126
大阪支店	〒559-0034	大阪府大阪市住之江区南港北 1-3-41	☎ (06)6614-2112	FAX (06)6614-2121
広島支店	〒732-0032	広島県広島市東区上温品 1-7-3	☎ (082)289-7972	FAX (082)289-7971
●ファナックアカデミ	〒401-0597	山梨県忍野村	☎ (0555)84-6030	FAX (0555)84-5540

- 本機の外観および仕様は改良のため予告なく変更することがあります。
- 本カタログからの無断転載を禁じます。
- 本カタログに記載された商品は、『外国為替および外国貿易法』に基づく規制対象です。輸出には日本政府の許可が必要な場合があります。また、商品によっては米国政府の再輸出規制を受ける場合があります。本商品の輸出に当たっては当社までお問い合わせください。