

FANUC Robot M-10iA



特長

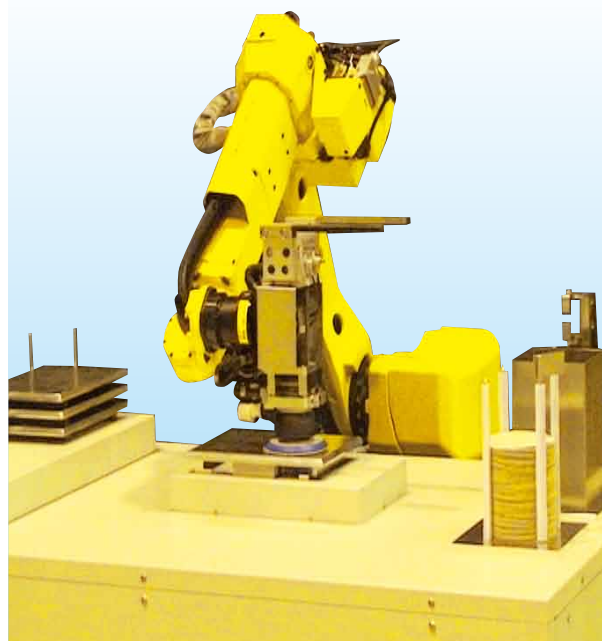
FANUC Robot M-10iAは、7~12kg可搬クラスのケーブル内蔵型小型ハンドリングロボットです。

- 動作領域に応じて1.4m~2.0mの適切なリーチのロボットを選択可能です。全機種共通のモータ、減速機、制御装置で保守部品の共通化が可能です。
- 高速動作後も振動のない位置決めが可能です。高速・高精度動作で、生産性向上に寄与します。
- 手首軸に専用のギヤ駆動機構を採用し、ケーブル内蔵型のスリムな手首を実現しました。
- ツール用ハンドケーブルはアームに内蔵され、J3アーム後部へ搭載されたツール制御ボックスと共に、システム立ち上げを容易化します。
- ハンドケーブル内蔵により、ROBOGUIDE（オプション）によるオフライン教示で、教示コストを大幅に削減します。
- iRVision（内蔵ビジョン）や力センサと組合せ、様々な智能化機能をご利用いただけます。

アプリケーション例



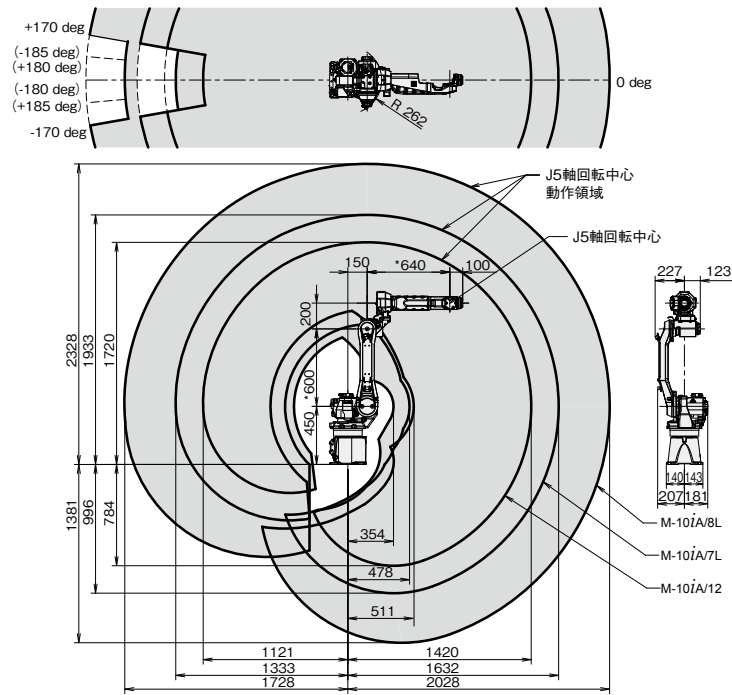
小物部品のバラ積み取り出し



ケース部品の仕上げ研磨

動作領域

M-10iA



*J2アーム長
 M-10iA/12 : 600mm
 M-10iA/7L : 600mm
 M-10iA/8L : 780mm

*J3アーム長
 M-10iA/12 : 640mm
 M-10iA/7L : 860mm
 M-10iA/8L : 1080mm

仕様

機種		M-10iA/12	M-10iA/7L	M-10iA/8L
制御軸		6軸 (J1、J2、J3、J4、J5、J6)		
リーチ		1420 mm	1632 mm	2028 mm
設置形式		床置、天吊、傾斜角		
動作範囲 (最大動作速度) 注1、注2)	J1軸回転	340°/360°(オプション) (230°/s) 5.93 rad/6.28 rad(オプション) (4.01 rad/s)		340°/370°(オプション) (200°/s) 5.93 rad / 6.45 rad (オプション) (3.49 rad/s)
	J2軸回転	250° (225°/s) 4.36 rad (3.93 rad/s)		255° (200°/s) 4.45 rad (3.49 rad/s)
	J3軸回転	445° (230°/s) 7.76 rad (4.01 rad/s)	447° (230°/s) 7.80 rad (4.01 rad/s)	462° (210°/s) 8.06 rad (3.67 rad/s)
	J4軸手首回転	380° (430°/s) 6.63 rad (7.50 rad/s)		400° (430°/s) 6.98 rad (7.50 rad/s)
	J5軸手首振り	380° (430°/s) 6.63 rad (7.50 rad/s)		360° (430°/s) 6.28 rad (7.50 rad/s)
	J6軸手首回転	720° (630°/s) 12.57 rad (11.0 rad/s)		900° (630°/s) 15.71 rad (11.0 rad/s)
	手首部可搬質量	12 kg	7 kg	8 kg
手首許容負荷 モーメント	J4軸	22.0 N·m	15.7 N·m	16.1 N·m
	J5軸	22.0 N·m	10.1 N·m	16.1 N·m
	J6軸	9.8 N·m	5.9 N·m	5.9 N·m
手首許容負荷 イナーシャ	J4軸	0.65 kg·m ²	0.63 kg·m ²	0.63 kg·m ²
	J5軸	0.65 kg·m ²	0.38 kg·m ²	0.63 kg·m ²
	J6軸	0.17 kg·m ²	0.061 kg·m ²	0.061 kg·m ²
位置繰返し精度 注3)	± 0.03 mm			± 0.035 mm
ロボット質量 注4)	130 kg	135 kg	150 kg	
設置条件	周囲温度：0 ~ 45°C 周囲湿度：通常 75 %RH以下 (結露しないこと) 短期 95 %RH以下 (1ヶ月以内) 振動加速度：4.9 m/s ² (0.5G) 以下			

注1) 傾斜角設置では、J1、J2軸の動作範囲に制限が付きます。
 注2) 短い動作距離では各軸の最高速度に到達しないことがあります。
 注3) ISO 9283に準拠しています。
 注4) 制御部質量を含みません。

ファナック株式会社

本社 〒401-0597 山梨県忍野村 ☎(0555)84-5555(代) FAX 84-5512 <http://www.fanuc.co.jp>

- お問合せ先 下記のロボットセールス担当にご相談ください。

中央テクニカルセンタ	〒401-0597 山梨県忍野村	☎(0555)84-6151 FAX 84-5544
日野支社	〒191-8509 日野市旭が丘 3-5-1	☎(042)589-8916 FAX 589-8959
名古屋支社	〒485-0077 小牧市西之島丁田 1918-1	☎(0568)75-0475 FAX 73-3799
大阪支店	〒559-0034 大阪市住之江区南港北 1-3-41	☎(06)6614-2112 FAX 6614-2121
広島支店	〒732-0032 広島市東区上温品 1-7-3	☎(082)289-7972 FAX 289-7971
- ファナックアカデミ

●本機の外觀および仕様は改良のため予告なく変更することがあります。
 ●本カタログからの無断転載を禁じます。
 ●本カタログに記載された商品は、「外国為替および外国貿易法」に基づく規制対象です。輸出には日本政府の許可が必要な場合があります。また、商品によっては米国政府の再輸出規制を受ける場合があります。本商品の輸出に当たっては当社までお問い合わせください。