

# FANUC Robot M-2000



## 特長

「大口ロボット」FANUC Robot M-2000は、可搬質量900kg～2300kgの重可搬ロボットです。

- 用途に応じて4種類のタイプが選択可能です。

- **FANUC Robot M-2000/1200F-37A**

- FANUC Robot M-2000/2300F-37A**

可搬質量1200kg（オプション指定時1350kg）および2300kg、リーチ3.7m、上下ストローク4.6mの重可搬タイプのロボットです。大型鋳物や建材などの重量物の搬送にご使用いただけます。

- **FANUC Robot M-2000/900F-47A**

- FANUC Robot M-2000/1700F-47A**

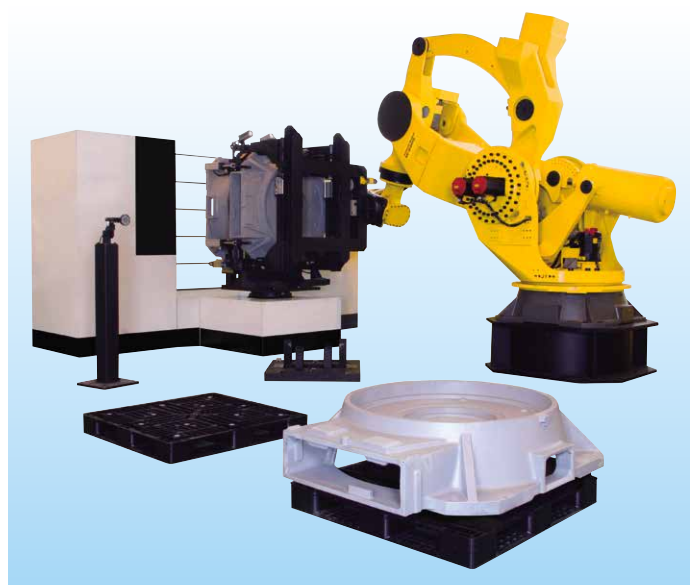
可搬質量900kgおよび1700kg、リーチ4.7m、上下ストローク6.2mのロングアームタイプのロボットです。広い動作範囲を活かし、長尺物の建材の搬送や、リフトとしてもご使用いただけます。

- 手首部はIP67相当の耐環境性（防塵・防滴）があり、悪環境でも安心してご使用いただけます。
- iRVision（内蔵ビジョン）と組み合わせることで最新の智能化機能を使用することができます。

## アプリケーション例



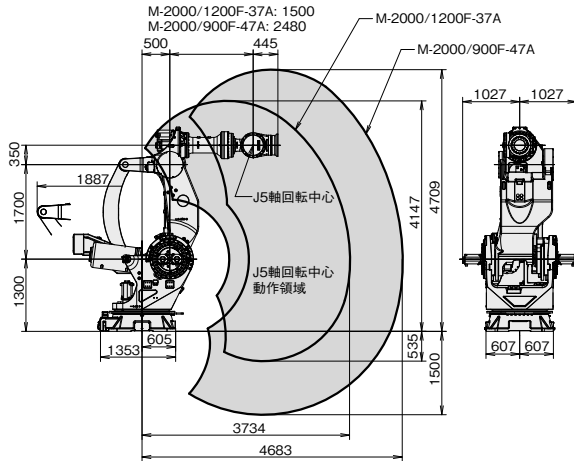
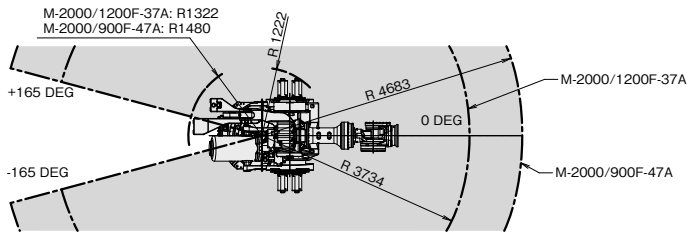
M-2000/1700F-47Aによる完成車体の搬送



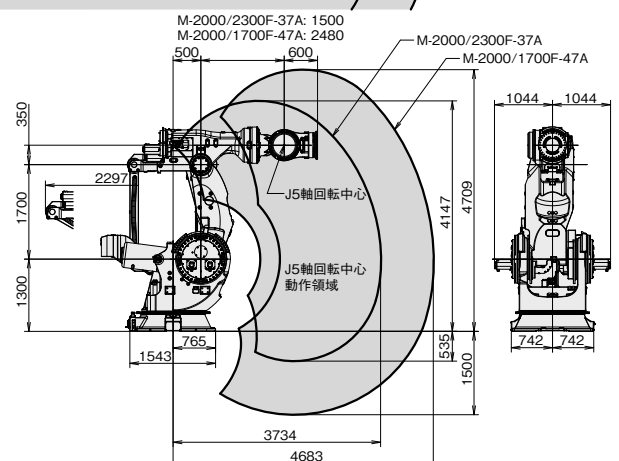
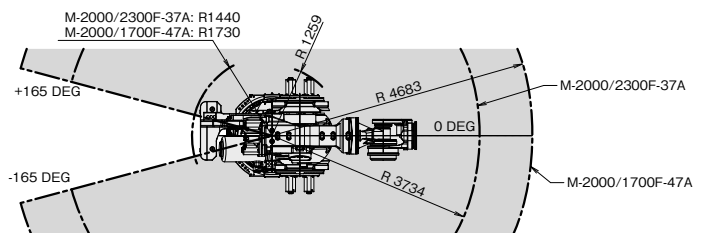
M-2000/1200F-37Aによる大型鋳物の加工用治具へのセット

## 動作領域

### M-2000/1200F-37A, /900F-47A



### M-2000/2300F-37A, /1700F-47A



## 仕様

機種	M-2000/1200F-37A	M-2000/900F-47A	M-2000/2300F-37A	M-2000/1700F-47A
動作形態	多関節形ロボット			
制御軸	6軸 (J1、J2、J3、J4、J5、J6)			
リーチ	3734 mm	4683 mm	3734 mm	4683 mm
設置形式	床置			
動作範囲 (最大動作速度) (注1)	J1軸旋回	330° (45°/s) 5.76 rad (0.79 rad/s)		330° (20°/s) 5.76 rad (0.35 rad/s)
	J2軸回転	160° (30°/s) 2.79 rad (0.52 rad/s)		160° (14°/s) 2.79 rad (0.24 rad/s)
	J3軸回転	165° (30°/s) 2.88 rad (0.52 rad/s)		165° (14°/s) 2.88 rad (0.24 rad/s)
	J4軸手首回転	720° (50°/s) 12.57 rad (0.87 rad/s)		720° (18°/s) 12.57 rad (0.31 rad/s)
	J5軸手首振り	240° (50°/s) 4.19 rad (0.87 rad/s)		240° (18°/s) 4.19 rad (0.31 rad/s)
	J6軸手首回転	720° (70°/s) 12.57 rad (1.22 rad/s)		720° (40°/s) 12.57 rad (0.70 rad/s)
手首部可搬質量	1200 kg 1350 kg (注2)	900 kg	2300 kg	1700 kg
J2ベース部可搬質量	550 kg			
J3アーム部可搬質量	50 kg			
手首許容負荷 モーメント	J4軸	14700 N·m 1500 kgf·m		29400 N·m 3000 kgf·m
	J5軸	14700 N·m 1500 kgf·m		29400 N·m 3000 kgf·m
	J6軸	4900 N·m 500 kgf·m		8820 N·m 900 kgf·m
手首許容負荷 イナーシャ	J4軸	2989 kg·m <sup>2</sup> 30500 kgf·cm·s <sup>2</sup>		7500 kg·m <sup>2</sup> 76531 kgf·cm·s <sup>2</sup>
	J5軸	2989 kg·m <sup>2</sup> 30500 kgf·cm·s <sup>2</sup>		7500 kg·m <sup>2</sup> 76531 kgf·cm·s <sup>2</sup>
	J6軸	2195 kg·m <sup>2</sup> 22400 kgf·cm·s <sup>2</sup>		5500 kg·m <sup>2</sup> 56122 kgf·cm·s <sup>2</sup>
駆動方式	サーボモータによる電気サーボ駆動			
位置繰返し精度 (注3)	± 0.18 mm			± 0.27 mm
ロボット質量 (注4)	8600 kg	9600 kg	11000 kg	12500 kg
設置条件	周囲温度 : 0 ~ 45°C 周囲湿度 : 通常 75 %RH以下 (結露しないこと) 短期 (1か月以内) 95 %RH以下 (結露しないこと) 振動加速度 : 4.9 m/s <sup>2</sup> (0.5G) 以下			

- 注1) 短い動作距離では各軸の最高速度に到達しないことがあります。  
 注2) 1350 kgオプション指定時。J2軸最大動作速度が25°/sになります。  
 注3) ISO 9283に準拠しています。  
 注4) 制御部質量を含みません。

## ファナック株式会社

本社 〒401-0597 山梨県南都留郡忍野村忍草3580  
 ☎ (0555)84-5555(代) FAX (0555)84-5512 <https://www.fanuc.co.jp/>

- お問合せ先 下記のロボットセールス担当にご相談ください。
- 本社(中央テクニカルセンタ) 〒401-0597 山梨県南都留郡忍野村忍草3580
- 日野支社 〒191-8509 東京都日野市旭が丘 3-5-1
- 名古屋支社 〒485-0077 愛知県小牧市西之島 1918-1
- 大阪支店 〒559-0034 大阪府大阪市住之江区南港北 1-3-41
- 広島支店 〒732-0032 広島県広島市東区上温品 1-7-3
- ファナックアカデミ 〒401-0597 山梨県南都留郡忍野村忍草3580

- ☎ (0555)84-6262 FAX (0555)84-6256
- ☎ (042)589-8916 FAX (042)589-8959
- ☎ (0568)75-0475 FAX (0568)75-0126
- ☎ (06)6614-2112 FAX (06)6614-2121
- ☎ (082)289-7972 FAX (082)289-7971
- ☎ (0555)84-6030 FAX (0555)84-5540



ファナック関連サイト

- 本機の外觀および仕様は改良のため予告なく変更することがあります。
- 本カタログからの無断転載を禁じます。
- 本カタログに記載された商品は、『外国為替および外国貿易法』に基づく規制対象です。輸出には日本政府の許可が必要な場合があります。また、商品によっては米国政府の再輸出規制を受ける場合があります。本商品の輸出に当たっては当社までお問い合わせください。