

FANUC Robot P-1000*i*A

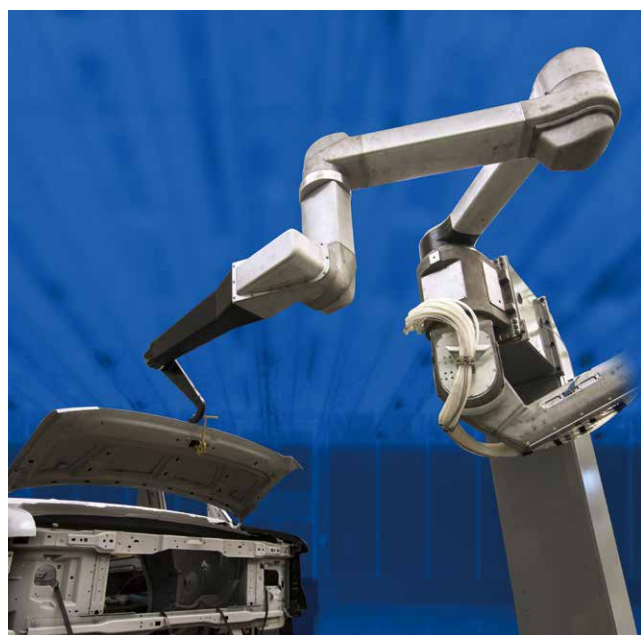


特長

FANUC Robot P-1000*i*Aは、広い動作範囲と七つの関節を持つ可搬質量15kgの塗装ロボットです。

- 7自由度を備えることで、限られたスペースでも効率的に塗装作業を行えます。自在なレイアウトで塗装ブースを大幅に縮小できます。
- 配管の容易な中空手首構造を採用しています。また、アーム内に塗装制御機器と塗料送給装置を搭載でき、塗装色変更時の配管洗浄時間および塗料廃棄量を削減できます。
- 水性塗料、一液性&二液性溶剤塗料の静電塗装にも対応しています。
- フードオープナロボットP-35*i*Aや、ドアオープナロボットP-20*i*Bと組み合わせて一つの制御装置から制御できます。
- 機構部と塗装用プロセス機器を監視・保護するファナックのゼロダウンタイムパッケージが利用可能です。(オプション)

アプリケーション例



フードオープナP-35*i*A



P-1000*i*AとドアオープナP-20*i*Bによる車体塗装

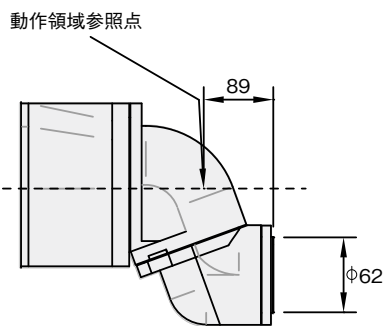
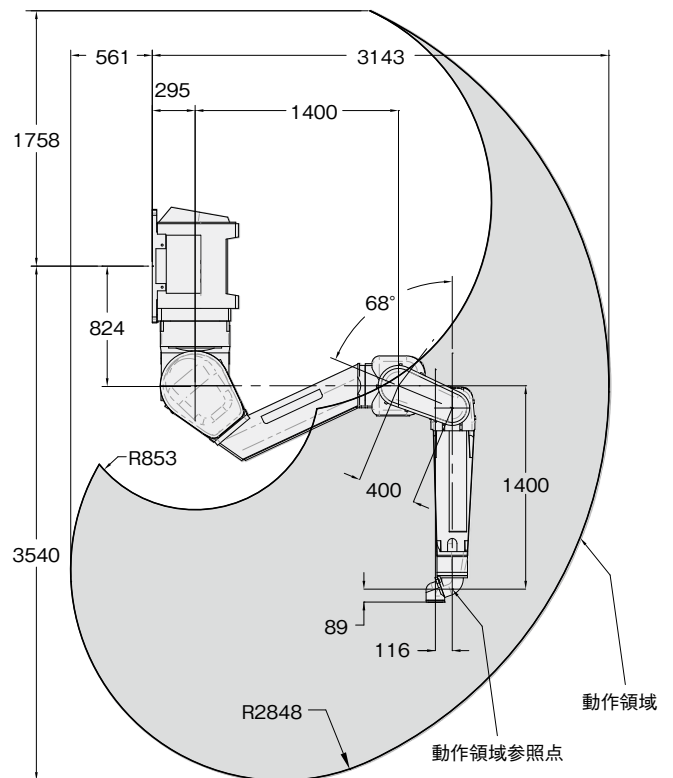
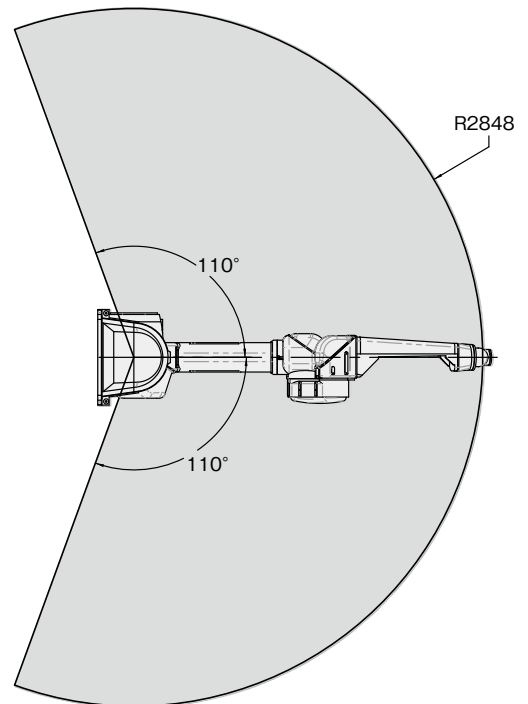
P-1000iA

仕様

機種		P-1000iA	
動作形態		多関節形ロボット	
制御軸		7軸 (J1,J2,J3,J4,J5,J6,J7)	
リーチ		2848 mm	
設置形式		壁掛	
動作範囲 (最大動作速度) (注1)	J1軸回転	220° (125°/s)	3.84 rad (2.18 rad/s)
	J2軸回転	150° (125°/s)	2.62 rad (2.18 rad/s)
	J3軸回転	240° (120°/s)	4.19 rad (2.09 rad/s)
	J4軸回転	160° (120°/s)	2.79 rad (2.09 rad/s)
	J5軸回転	1440° (200°/s)	25.13 rad (3.49 rad/s)
	J6軸回転	1440° (200°/s)	25.13 rad (3.49 rad/s)
	J7軸回転	1440° (200°/s)	25.13 rad (3.49 rad/s)
手首部可搬質量		10 kg (1500 mm/s), 15 kg (1200 mm/s)	
J2アーム部可搬質量		15 kg	
J4アーム部可搬質量		25 kg	
手首許容負荷 モーメント	J5軸	68 N·m 6.9 kgf·m	
	J6軸	57 N·m 5.8 kgf·m	
	J7軸	7.4 N·m 0.76 kgf·m	
手首許容負荷 イナーシャ	J5軸	3.2 kg·m ² 32.7 kgf·cm·s ²	
	J6軸	2.2 kg·m ² 22.4 kgf·cm·s ²	
	J7軸	0.07 kg·m ² 0.71 kgf·cm·s ²	
駆動方式		ACサーボモータによる電気サーボ駆動	
位置繰返し精度		± 0.5 mm	
ロボット質量 (注2)		700 kg	
設置条件		周囲温度：0~45°C 周囲湿度：通常 75%RH以下 (結露しないこと) 短期 95%RH以下 (1ヶ月以内) 振動加速度：4.9 m/s ² (0.5G) 以下	

注1) 短い動作距離では各軸の最高速度に到達しないことがあります。
 注2) 制御部質量を含みません。

動作領域



ファナック株式会社

本社 〒401-0597 山梨県忍野村 ☎ (0555)84-5555(代) FAX 84-5512 <http://www.fanuc.co.jp>

●お問合せ先 下記のロボットセールス担当にご相談ください。

中央テクニカルセンタ 〒401-0597 山梨県忍野村
 日野支社 〒191-8509 日野市旭が丘 3-5-1
 名古屋支社 〒485-0077 小牧市西之島丁田 1918-1
 大阪支店 〒559-0034 大阪市住之江区南港北 1-3-41
 広島支店 〒732-0032 広島市東区上温品 1-7-3
 ●ファナックアカデミ 〒401-0597 山梨県忍野村

☎ (0555)84-6151 FAX 84-5544
 ☎ (042)589-8916 FAX 589-8959
 ☎ (0568)75-0475 FAX 73-3799
 ☎ (06)6614-2112 FAX 6614-2121
 ☎ (082)289-7972 FAX 289-7971
 ☎ (0555)84-6030 FAX 84-5540

●本機の外觀および仕様は改良のため予告なく変更することがあります。
 ●本カタログからの無断転載を禁じます。
 ●本カタログに記載された商品は、「外国為替および外国貿易法」に基づく規制対象です。輸出には日本政府の許可が必要な場合があります。また、商品によっては米国政府の再輸出規制を受ける場合があります。本商品の輸出に当たっては当社までお問い合わせください。

© FANUC CORPORATION, 2018

RP-1000iA(J)-01, 2018.4, Printed in Japan