

FANUC Robot P-250iB

特長

FANUC Robot P-250iBは、可搬質量15kgの大型塗装ロボットです。

- 2800mmの長いリーチと、多様な設置仕様、更に右勝手、左勝手のアーム配置の選択により、自在なレイアウトでコンパクトな塗装ブースを構築できます。
- 塗布器に近い下腕内に塗装制御機器を内蔵できます。塗装色変更時の清掃時間および塗料廃棄量を削減できます。
- 上腕内に塗料送給用の付加軸モータを内蔵できます。(最大2軸、オプション)
- ホース類の取り回しが容易な中空オフセット手首を採用し、狭い箇所に入り込んで塗装できます。
- 十分な手首負荷容量は、大小さまざまな塗布器に対応できます。

アプリケーション例

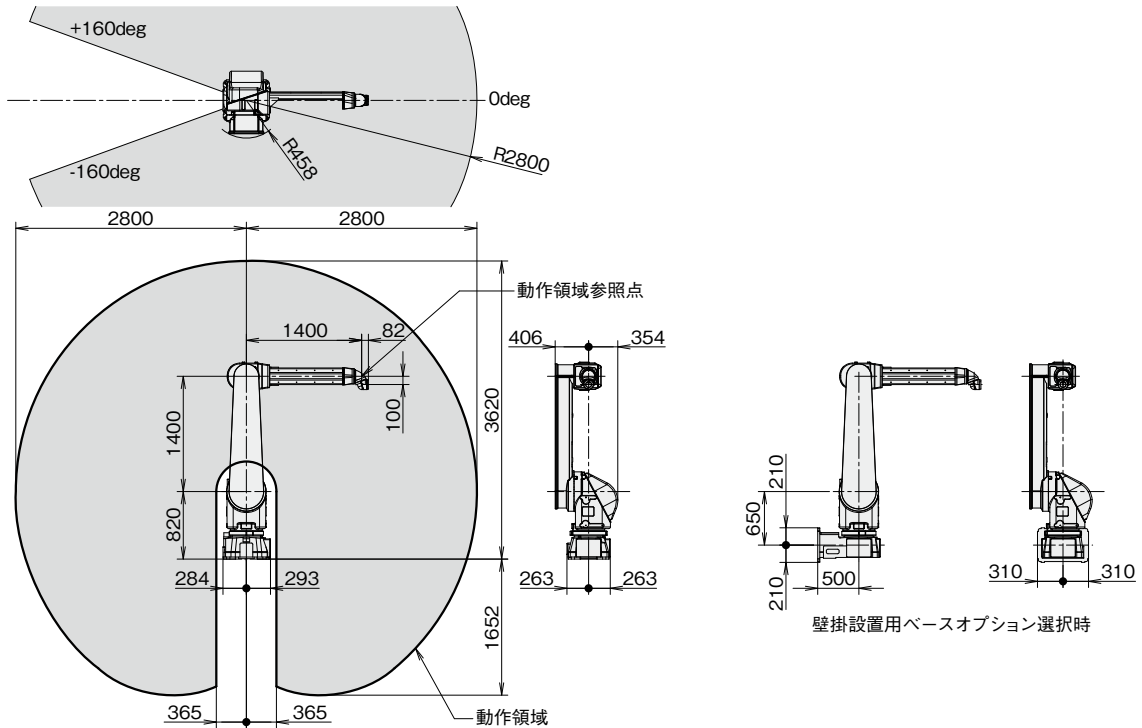


壁掛設置用ベースオプション



自動車大型部品の塗装

P-250iB



仕様

項目		P-250iB	
動作形態		多関節形ロボット	
制御軸		6軸 (J1、J2、J3、J4、J5、J6)	
リーチ		2800 mm	
設置形式		床置、天吊、棚置	壁掛、傾斜角
動作範囲 (最大動作速度) (注1)	J1軸旋回	320° (160° /s) 5.59 rad (2.79 rad/s)	320° (100° /s) 5.59 rad (1.75 rad/s)
	J2軸回転	280° (160° /s)	4.89 rad (2.79 rad/s)
	J3軸回転	330° (160° /s)	5.76 rad (2.79 rad/s)
	J4軸手首回転	1080° (375° /s)	18.85 rad (6.54 rad/s)
	J5軸手首振り	1080° (430° /s)	18.85 rad (7.50 rad/s)
	J6軸手首回転	1080° (545° /s)	18.85 rad (9.51 rad/s)
手首部可搬質量		15 kg	
J2アーム部可搬質量		15 kg	
J3アーム部可搬質量		15 kg	
手首許容負荷 モーメント	J4軸	65 N·m 6.6 kgf·m	
	J5軸	55 N·m 5.6 kgf·m	
	J6軸	7.4 N·m 0.76 kgf·m	
手首許容負荷 イナーシャ	J4軸	3.0 kg·m ² 30.6 kgf·cm·s ²	
	J5軸	2.1 kg·m ² 21.4 kgf·cm·s ²	
	J6軸	0.07 kg·m ² 0.71 kgf·cm·s ²	
駆動方式		ACサーボモータによる電気サーボ駆動	
位置繰返し精度		± 0.2 mm	
ロボット質量 (注2)		530 kg	500 kg
設置条件		周囲温度 : 0 ~ 45°C 周囲湿度 : 通常 75 %RH以下 (結露しないこと) 短期 95 %RH以下 (1ヶ月以内) 振動加速度 : 4.9 m/s ² (0.5G)以下	

注1) 短い動作距離では各軸の最高速度に到達しないことがあります。
 注2) 制御部質量を含みません。

ファナック株式会社

本社 〒401-0597 山梨県忍野村 ☎(0555)84-5555(代) FAX 84-5512 <http://www.fanuc.co.jp>

●お問合せ先 下記のロボットセールス担当にご相談下さい。

中央テクニカルセンタ	〒401-0597 山梨県忍野村	☎(0555)84-6151 FAX 84-5544
日野支社	〒191-8509 日野市旭が丘 3-5-1	☎(042)589-8916 FAX 589-8959
名古屋支社	〒485-0077 小牧市西之島丁田 1918-1	☎(0568)75-0475 FAX 73-3799
大阪支店	〒559-0034 大阪市住之江区南港北 1-3-41	☎(06)6614-2112 FAX 6614-2121
広島支店	〒732-0032 広島市東区上温品 1-7-3	☎(082)289-7972 FAX 289-7971
●ファナックトレーニングセンタ	〒401-0501 山梨県山中湖村	☎(0555)84-6030 FAX 84-5540

- 本機の外観及び仕様は改良のため予告なく変更することがあります。
- 本カタログからの無断転載を禁じます。
- 本カタログに記載された商品は、「外国為替及び外国貿易法」に基づく規制対象です。輸出には日本政府の許可が必要な場合があります。また、商品によっては米国政府の再輸出規制を受ける場合があります。本商品の輸出に当たっては当社までお問い合わせ下さい。