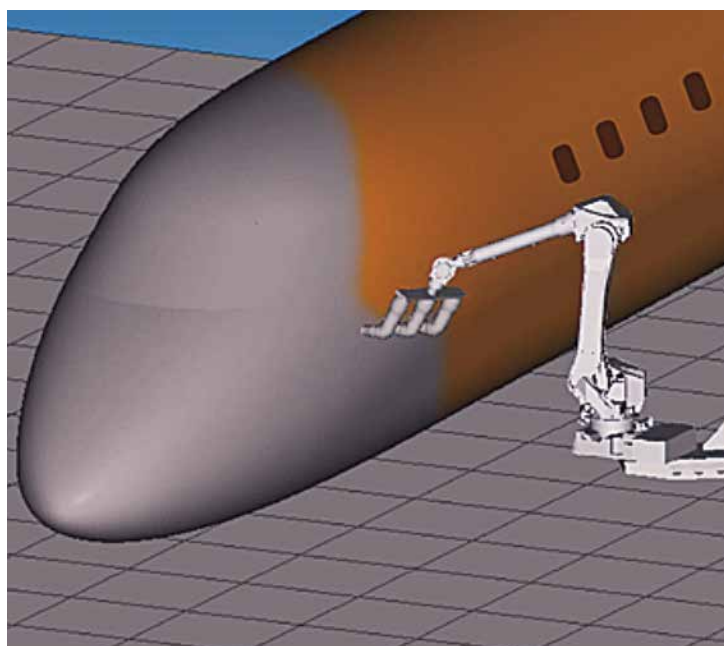


FANUC Robot P-350iA/45

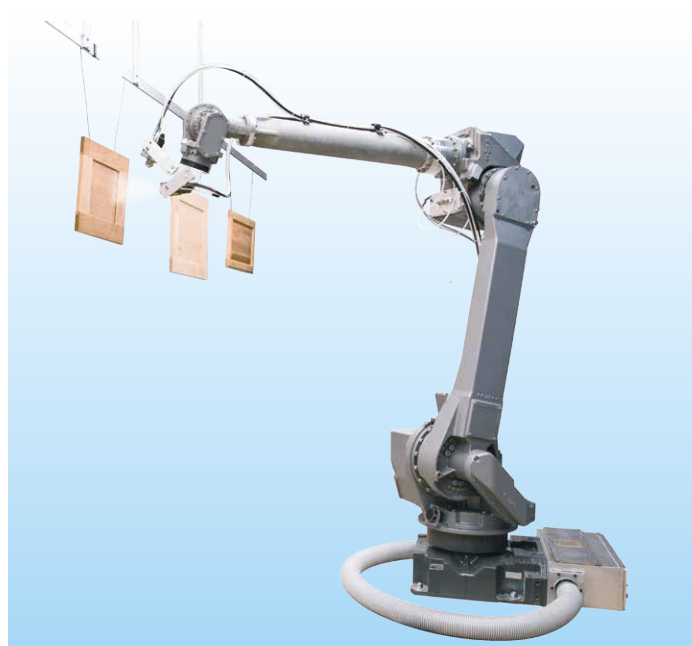
特長

- FANUC Robot P-350iA/45は、可搬質量45kgの重可搬防爆塗装ロボットです。
- 機器保護レベルGbの高い防爆性能があり、ゾーン1危険場所でも安心してご利用いただけます。
- 塗装ロボットとしてはクラス最大の可搬質量45kgの重可搬性能を活かし、複数の塗装機を備えた大型塗装ツールにも対応できます。
- 防爆構造の付加軸モータボックス（オプション）により、防爆対応の走行軸やワーク回転装置などのロボット周辺装置を容易に構築できます。
- ROBOGUIDE（オプション）の塗装支援ツールによるオフライン教示で、教示コストを大幅に削減します。

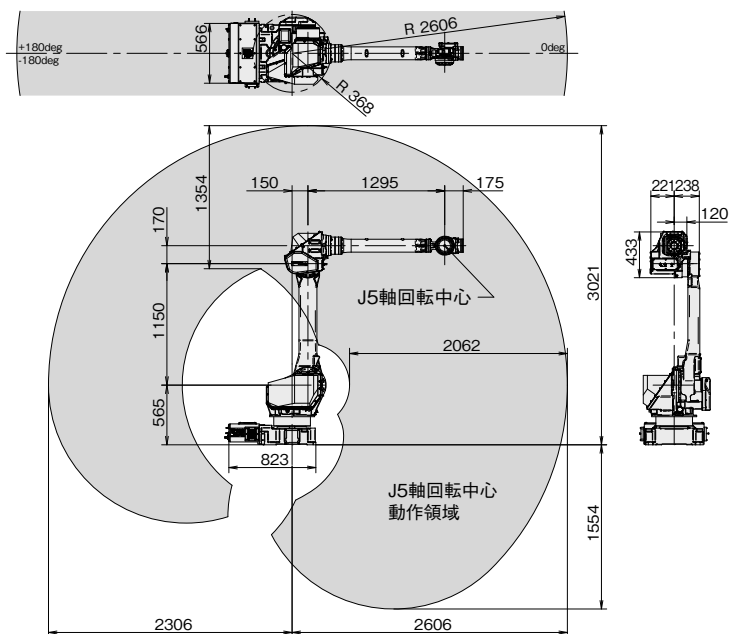
アプリケーション例



航空機胴体の塗装



家具部品の塗装



仕様

項目		P-350iA/45	
動作形態		多関節形ロボット	
制御軸		6軸 (J1、J2、J3、J4、J5、J6)	
リーチ		2606 mm	
設置形式 注1)		床置、天吊、壁掛、傾斜角	
動作範囲 (最大動作速度) 注2)	J1軸旋回	360° (180°/s)	6.28 rad (3.14 rad/s)
	J2軸回転	225° (180°/s)	3.93 rad (3.14 rad/s)
	J3軸回転	440° (180°/s)	7.68 rad (3.14 rad/s)
	J4軸手首回転	800° (250°/s)	13.96 rad (4.36 rad/s)
	J5軸手首振り	250° (250°/s)	4.36 rad (4.36 rad/s)
	J6軸手首回転	800° (360°/s)	13.96 rad (6.28 rad/s)
手首部可搬質量		45 kg	
J3ケーシング部可搬質量		15 kg	
手首許容負荷 モーメント	J4軸	206 N·m 21 kgf·m	
	J5軸	206 N·m 21 kgf·m	
	J6軸	127 N·m 13 kgf·m	
手首許容負荷 イナーシャ	J4軸	28 kg·m ² 286 kgf·cm·s ²	
	J5軸	28 kg·m ² 286 kgf·cm·s ²	
	J6軸	20 kg·m ² 204 kgf·cm·s ²	
駆動方式		ACサーボモータによる電気サーボ駆動	
位置繰返し精度		± 0.06 mm	
ロボット質量 注3)		590 kg	
防爆規格		pxb ib IIB T4 Gb(ガス蒸気) (日本) Class I, II, III Div. I Group C, D, E, F, G T4(ガス蒸気・粉じん) (米国) II 2 G c Ex ib px IIB T4 Gb(ガス蒸気) (EU) II 2 D c Ex ib p IIB T135°C Db(粉じん) (EU)	
設置条件		周囲温度: 0 ~ 45°C 周囲湿度: 通常 75 %RH以下 (結露しないこと) 短期 95 %RH以下 (1か月以内) 振動加速度: 4.9 m/s ² (0.5G) 以下	

注1) 傾斜角設置では、J1、J2軸の動作範囲に制限が付きます。
注2) 短い動作距離では各軸の最高速度に到達しないことがあります。
注3) 制御部質量を含みません。

ファナック株式会社

本社 〒401-0597 山梨県忍野村
☎ (0555)84-5555(代) FAX (0555)84-5512 <https://www.fanuc.co.jp/>

●お問合せ先 下記のロボットセールス担当にご相談ください。

- | | | | | |
|------------------|-----------|----------------------|-----------------|-------------------|
| ● 本社(中央テクニカルセンタ) | 〒401-0597 | 山梨県忍野村 | ☎ (0555)84-6262 | FAX (0555)84-6256 |
| ● 日野支社 | 〒191-8509 | 東京都日野市旭が丘 3-5-1 | ☎ (042)589-8916 | FAX (042)589-8959 |
| ● 名古屋支社 | 〒485-0077 | 愛知県小牧市西之島 1918-1 | ☎ (0568)75-0475 | FAX (0568)75-0126 |
| ● 大阪支店 | 〒559-0034 | 大阪府大阪市住之江区南港北 1-3-41 | ☎ (06)6614-2112 | FAX (06)6614-2121 |
| ● 広島支店 | 〒732-0032 | 広島県広島市東区上温品 1-7-3 | ☎ (082)289-7972 | FAX (082)289-7971 |
| ● ファナックアカデミ | 〒401-0597 | 山梨県忍野村 | ☎ (0555)84-6030 | FAX (0555)84-5540 |

●本機の外观および仕様は改良のため予告なく変更することがあります。
●本カタログからの無断転載を禁じます。
●本カタログに記載された商品は、「外国為替および外国貿易法」に基づく規制対象です。輸出には日本政府の許可が必要な場合があります。また、商品によっては米国政府の再輸出規制を受ける場合があります。本商品の輸出に当たっては当社までお問い合わせください。