

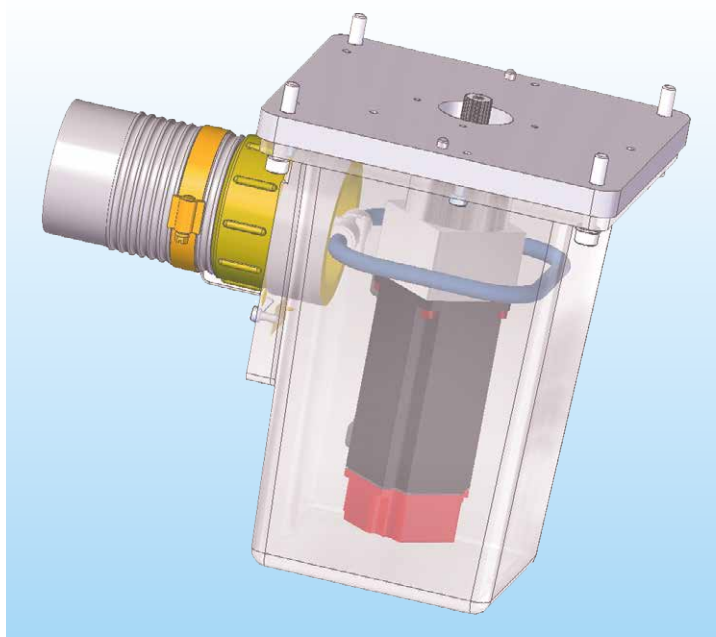
FANUC Robot P-40iA



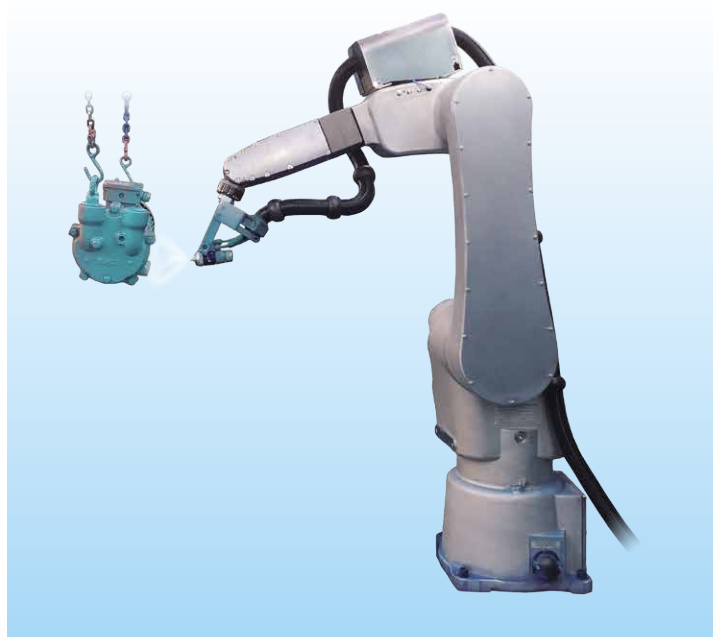
特長

- FANUC Robot P-40iAは、可搬質量5kgの中型塗装ロボットです。
- 機器保護レベルGbの高い防爆性能があり、ゾーン1危険場所でも安心してご利用いただけます。
- スリムでコンパクトなボディと、小さな設置スペースを持ち、床置・天吊・傾斜角の多様な設置方式が採れます。自在なレイアウトでコンパクトな塗装ブースを構築できます。
- 防爆構造の付加軸モータボックス（オプション）により、塗装ブース内に走行軸やワーク回転装置などのロボット周辺装置を容易に構築することができます。
- ROBOGUIDE（オプション）の塗装支援ツールによるオフライン教示で、教示コストを大幅に削減します。

アプリケーション例



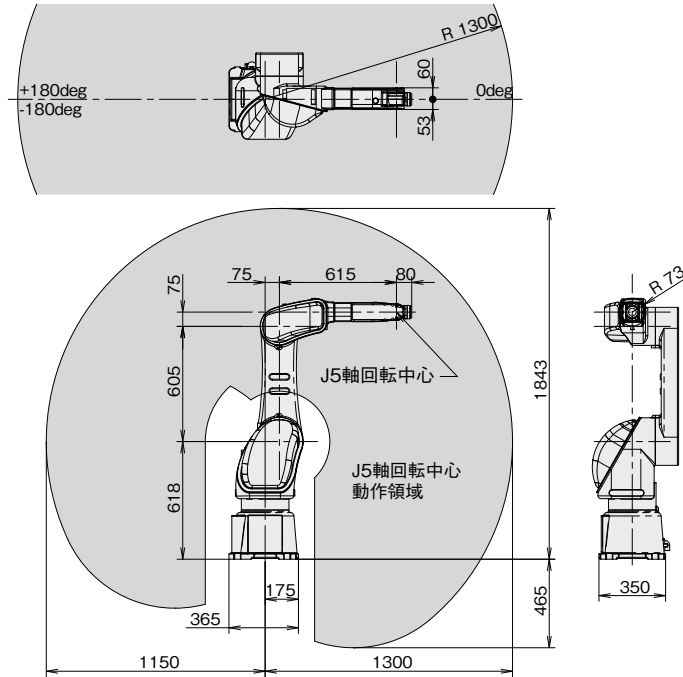
防爆付加軸ボックス（オプション）



小型部品の塗装

動作領域

P-40iA



仕様

項目		P-40iA	
動作形態		多関節形ロボット	
制御軸		6軸 (J1、J2、J3、J4、J5、J6)	
リーチ		1300 mm	
設置形式 注1)		床置、天吊、壁掛、傾斜角	
動作範囲 (最大動作速度) 注2)	J1軸旋回	360° (220°/s)	6.28 rad (3.84 rad/s)
	J2軸回転	255° (190°/s)	4.45 rad (3.32 rad/s)
	J3軸回転	423° (240°/s)	7.38 rad (4.19 rad/s)
	J4軸手首回転	380° (450°/s)	6.63 rad (7.85 rad/s)
	J5軸手首振り	240° (450°/s)	4.19 rad (7.85 rad/s)
	J6軸手首回転	720° (720°/s)	12.57 rad (12.57 rad/s)
手首部可搬質量		5 kg	
J2アーム部可搬質量		1 kg	
J3アーム部可搬質量		1 kg	
手首許容負荷 モーメント	J4軸	11.9 N·m	1.21 kgf·m
	J5軸	11.9 N·m	1.21 kgf·m
	J6軸	6.7 N·m	0.68 kgf·m
手首許容負荷 イナーシャ	J4軸	0.3 kg·m ²	3.06 kgf·cm·s ²
	J5軸	0.3 kg·m ²	3.06 kgf·cm·s ²
	J6軸	0.1 kg·m ²	1.02 kgf·cm·s ²
駆動方式		ACサーボモータによる電気サーボ駆動	
位置繰返し精度		± 0.03 mm	
ロボット質量 注3)		110 kg	
防爆規格		pxb ib IIB T4 Gb(ガス蒸気)(日本) Class I, II, III Div. I Group C, D, E, F, G T4(ガス蒸気・粉じん)(米国) II 2 G c Ex ib px IIB T4 Gb(ガス蒸気)(EU) II 2 D c Ex ib p IIB T135°C Db(粉じん)(EU)	
設置条件		周囲温度: 0 ~ 45°C 周囲湿度: 通常 75 %RH以下 (結露しないこと) 短期 95 %RH以下 (1ヶ月以内) 振動加速度: 4.9 m/s ² (0.5G) 以下	

注1) 壁掛、傾斜角設置では、動作範囲に制限が付きます。
注2) 短い動作距離では各軸の最高速度に到達しないことがあります。
注3) 制御部質量を含みません。

ファナック株式会社

本社 〒401-0597 山梨県忍野村
☎ (0555)84-5555(代) FAX (0555)84-5512 <https://www.fanuc.co.jp/>

●お問合せ先 下記のロボットセールス担当にご相談ください。

本社(中央テクニカルセンタ)	〒401-0597	山梨県忍野村	☎ (0555)84-6262	FAX (0555)84-6256
日野支社	〒191-8509	東京都日野市旭が丘 3-5-1	☎ (042)589-8916	FAX (042)589-8959
名古屋支社	〒485-0077	愛知県小牧市西之島 1918-1	☎ (0568)75-0475	FAX (0568)75-0126
大阪支店	〒559-0034	大阪府大阪市住之江区南港北 1-3-41	☎ (06)6614-2112	FAX (06)6614-2121
広島支店	〒732-0032	広島県広島市東区上温品 1-7-3	☎ (082)289-7972	FAX (082)289-7971
●ファナックアカデミ	〒401-0597	山梨県忍野村	☎ (0555)84-6030	FAX (0555)84-5540

●本機の外觀および仕様は改良のため予告なく変更することがあります。
●本カタログからの無断転載を禁じます。
●本カタログに記載された商品は、「外国為替および外国貿易法」に基づく規制対象です。輸出には日本政府の許可が必要な場合があります。また、商品によっては米国政府の再輸出規制を受ける場合があります。本商品の輸出に当たっては当社までお問い合わせください。

© FANUC CORPORATION, 2019

RP-40iA(J)-01a, 2021.9, Printed in Japan